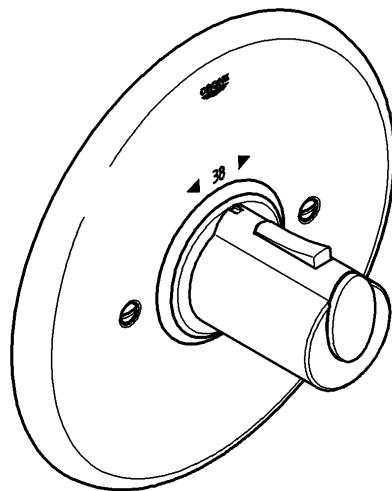
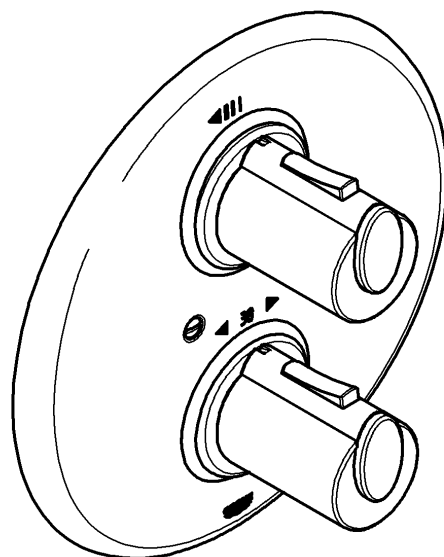


34 160



34 161
34 162



Grohtherm 1000

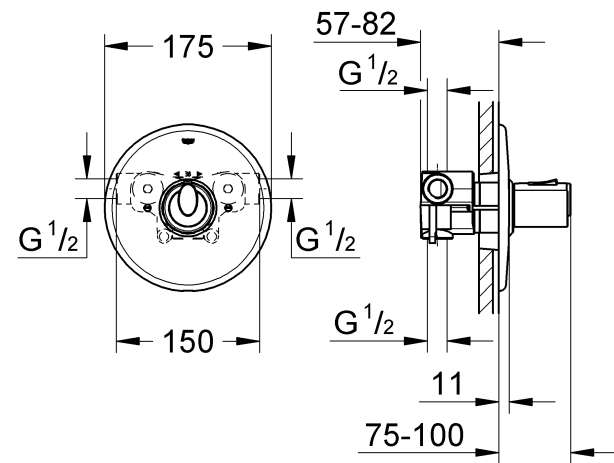
(D)1 (I)9 (N)17 (GR)25 (TR)33 (BG)41 (RO)49
 (GB)3 (NL)11 (FIN)19 (CZ)27 (SK)35 (EST)43 (RUS)51
 (F)5 (S)13 (PL)21 (H)29 (SLO)37 (LV)45
 (E)7 (DK)15 (UAE)23 (P)31 (HR)39 (LT)47

Design & Quality Engineering GROHE Germany

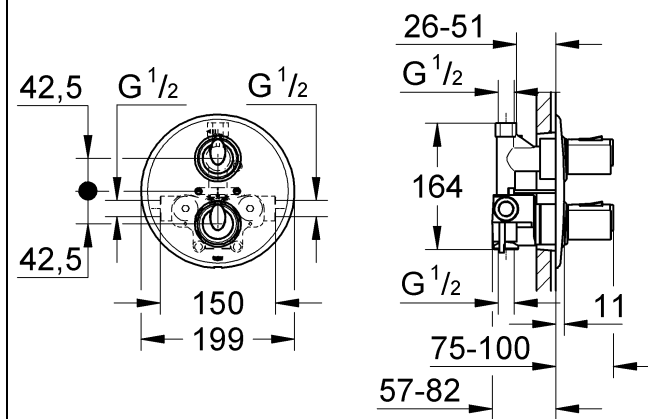
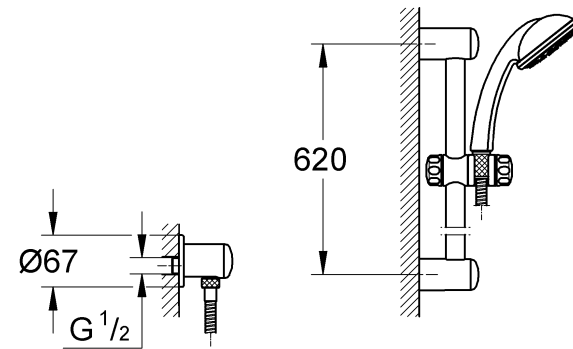
94.665.131/ÄM 205984/06.09

GROHE
ENJOY WATER®

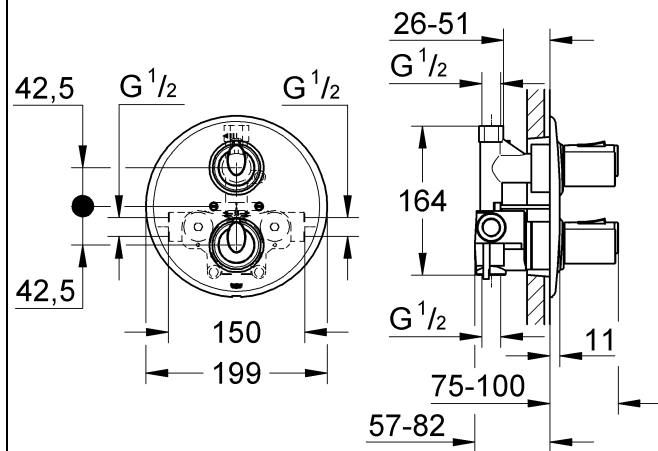
34 160



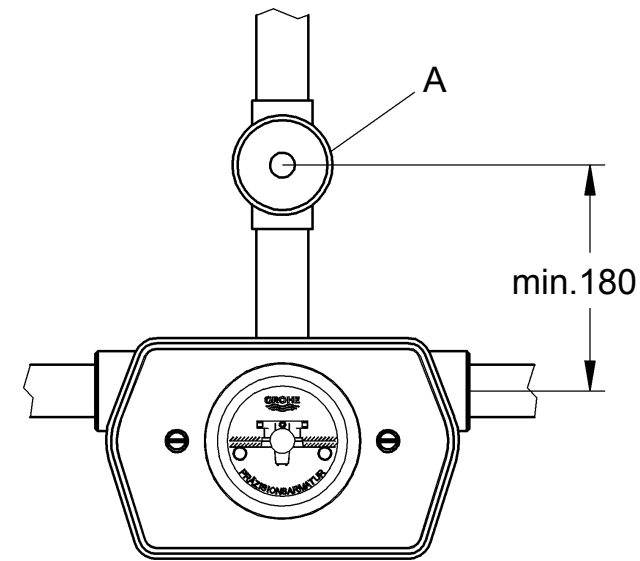
34 162



34 161



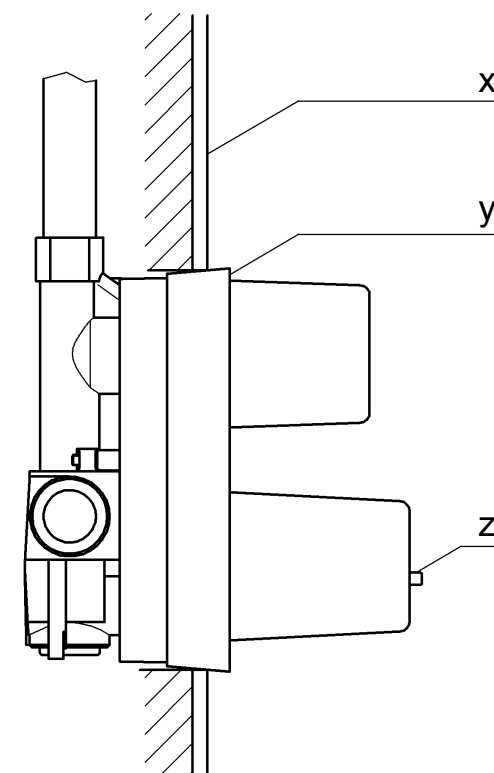
1



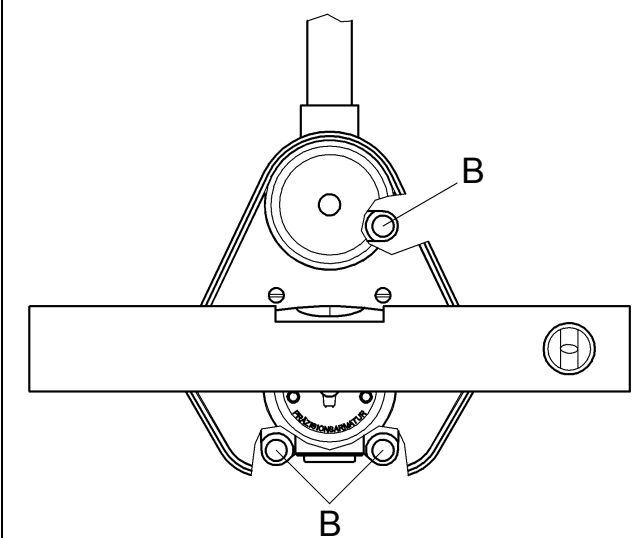
2

a	b	c
1/2"		29 800
ø 15mm		29 801
3/4"		29 802
ø 18mm		29 803
ø 22mm		29 804

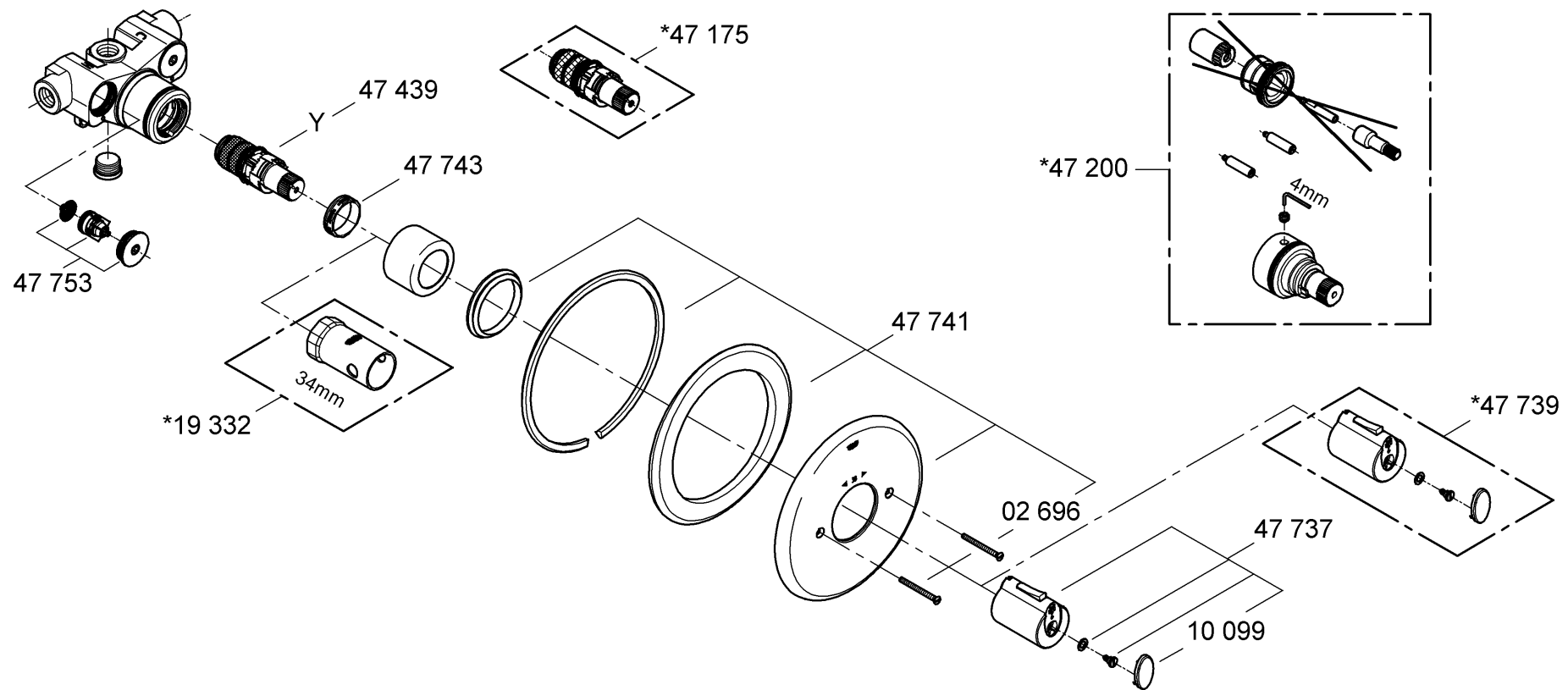
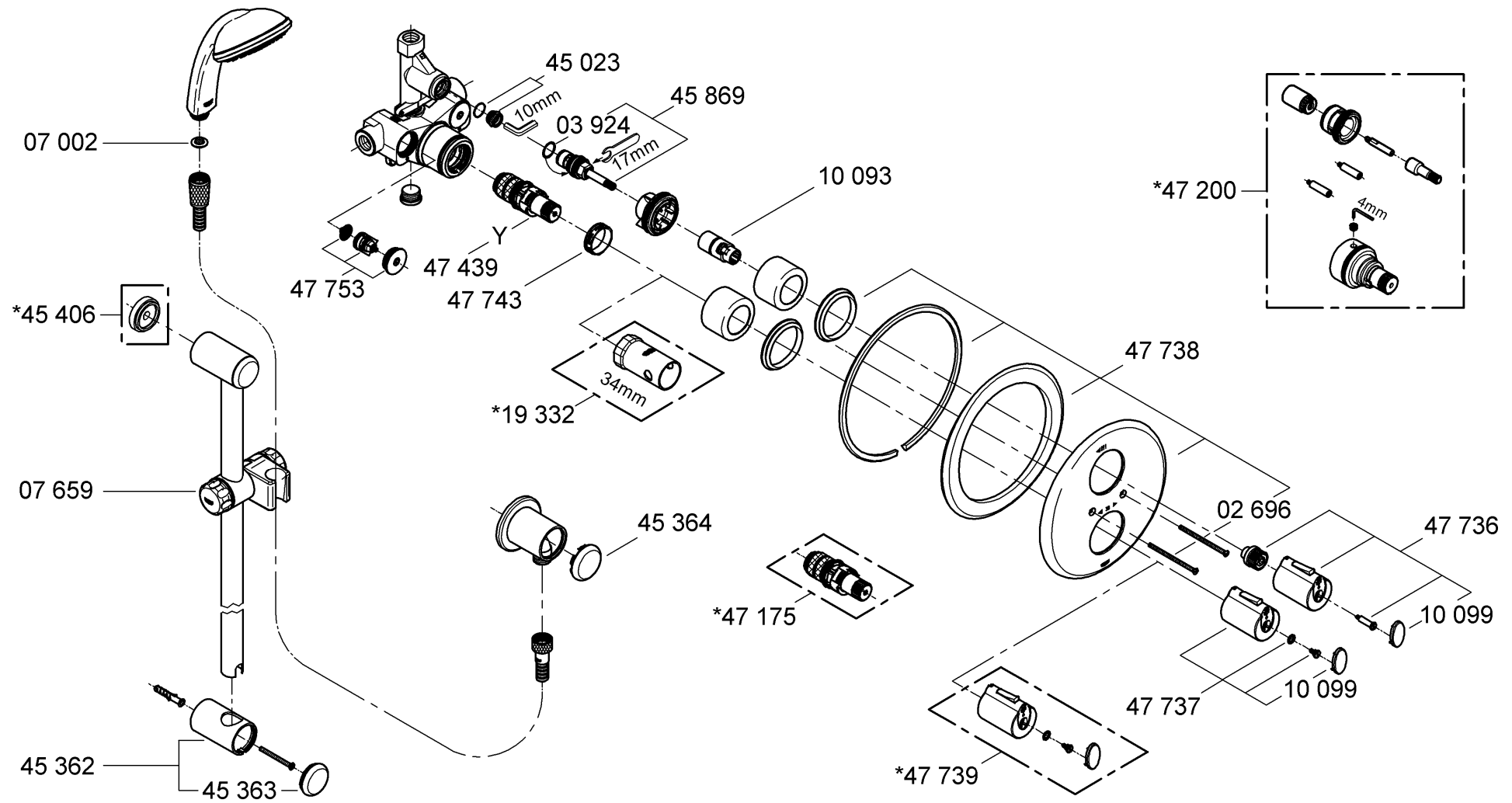
3



4



Bitte diese Anleitung an den Benutzer der Armatur weitergeben!
Please pass these instructions on to the end user of the fitting.
S.v.p remettre cette instruction à l'utilisateur de la robinetterie!



D

Anwendungsbereich

Thermostat-Batterien sind für eine Warmwasserversorgung über Druckspeicher konstruiert und bringen so eingesetzt die beste Temperaturgenauigkeit. Bei ausreichender Leistung (ab 18 kW bzw. 250 kcal/min) sind auch Elektro bzw. Gasdurchlauferhitzer geeignet.

In Verbindung mit drucklosen Speichern (Warmwasserbereiter) können Thermostate nicht verwendet werden. Alle Thermostate werden im Werk bei einem beidseitigen Fließdruck von 3 bar justiert.

Zwischen Mischwasserabgangsstutzen des Unterputz-Thermostat-Einbaukörpers ohne Absperrung (34 160) und Auslauf ist immer ein Absperrorgan (A) einzubauen, siehe Abb. [1].

Bestellverzeichnis des Unterputz-Ventil-Systems der Installations-Elemente siehe Abb. [2].

a = Anschlussmaße
b = Artikel
c = Artikel-Nummer

Bei Montage als Zentralthermostat können an den Entnahmestellen Mischbatterien installiert werden. In diesem Fall liefert die Thermostatbatterie temperiertes Wasser, und es kann kaltes Wasser zugemischt werden.

Beim Unterputz-Thermostaten mit Absperrung (34 161 / 34 162) wird nur der obere Abgang abgesperrt. Bei Nutzung des unteren Abganges muss zusätzlich ein Absperrorgan eingebaut werden, siehe Abb. [2].

Technische Daten

Mindestfließdruck ohne nachgeschaltete Widerstände	0,5 bar
Mindestfließdruck mit nachgeschalteten Widerständen	1 bar
Max. Betriebsdruck	10 bar
Empfohlener Fließdruck	1 - 5 bar
Prüfdruck	16 bar
Durchfluss bei 3 bar Fließdruck	
34 160	ca. 35l/min
34 161	ca. 24l/min
Max. Wassertemperatur am Warmwassereingang	80 °C
Empfohlene max. Vorlauftemperatur (Energieeinsparung)	60 °C
Sicherheitssperre	38 °C
Warmwassertemperatur am Versorgungsanschluss min. höher als Mischwassertemperatur	2 °C
Warmwasseranschluss - W - (- H -)	links
Kaltwasseranschluss - K - (- C -)	rechts
Mindestdurchfluss	5 l/min
Zur Einhaltung der Geräuschwerte nach DIN 4109 ist bei Ruhedrücken über 5 bar ein Druckminderer einzubauen.	

Rohinstallation

- Einbauwand vorfertigen
Löcher für die Thermostatbatterie sowie Schlitz für die Rohrleitungen erstellen (siehe DIN 1053).
- Einbautiefe entsprechend dem Hinweis auf der Einbauschablone beachten, siehe auch Abb. [3].
x = Fliesenoberkante
y = Frontseite der Einbauschablone
z = Auflagepunkt für Wasserwaage
- Thermostat waagrecht, senkrecht und parallel zur Wand ausrichten, Abb. [4] (Wasserwaage auf Nocken bzw. an Frontseite der Einbauschablone legen).
- Unterputz-Thermostat-Einbaukörper in die Wand einbauen und an die Rohrleitungen anschließen, siehe Klappseite III Abb. [5].
Zur einfacheren Befestigung der Armatur an der Wand, sind am Gehäuse Befestigungslöcher (B) vorgesehen, siehe Klappseite I Abb. [4].
- **Eine Lötverbindung zwischen Rohrleitungen und Gehäuse darf nicht vorgenommen werden**, da die eingebauten Rückflussverhinderer beschädigt werden können.
- Freibleibender Abgang mit Gewindestopfen abdichten.

Wichtig!

- **Der Warmwasseranschluss muss links** (Markierung W (H) auf dem Gehäuse) **und der Kaltwasseranschluss rechts** (Markierung K (C) auf dem Gehäuse) **erfolgen**.

Rohrleitungen und Anschlüsse des Thermostat-Einbaukörpers auf Dichtheit prüfen.

Rohrleitungen durchspülen.

1. Schrauben (C) lösen und Einbauschablone (D) entfernen, siehe Klappseite III Abb. [6].
2. Kalt- und Warmwasserzufuhr schließen.
3. Verschlusschraube (E) herausschrauben.
4. Rückflussverhinderer (F) und Sieb (G) herausnehmen.
5. Spülstopfen (H) in den freien Sitz des Rückflussverhinderers einschrauben, siehe Abb. [7].
6. Kalt- und Warmwasserzufuhr öffnen und die Rohrleitungen gut durchspülen.
7. Kalt- und Warmwasserzufuhr schließen und Spülstopfen (H) entfernen.
8. Sieb (G) und Rückflussverhinderer (F) einsetzen, siehe Abb. [6].
9. Verschlusschraube (E) einschrauben.
10. Einbauschablone (D) wieder montieren.

Wand fertig verputzen und bis an die Einbauschablone verfliesen. Dabei Wandöffnungen gegen Spritzwasser abdichten.

- Bei in Mörtel verlegten Fliesen nach außen abgeschrägt ausfugen.
- Bei vorgefertigten Wänden mit elastischen Mitteln abdichten.

Einbauschablone **nicht** vor der Fertiginstallation demontieren.

Fertiginstallation

1. Schrauben (C) lösen und Einbauschablone (D) entfernen, siehe Klappseite III Abb. [8].
2. Hülse (J) aufstecken.
3. Halter (K) aufschrauben und Hülse (L) aufstecken, siehe Abb. [9].
4. Dichtungen (M1) mit beiliegendem Armaturenfett einfetten, Rosette (M) aufschieben und mit Schrauben (N) befestigen, siehe Abb. [10].

Ist der Thermostat zu tief eingebaut, so kann die Einbautiefe mit einem Verlängerungsset um 27,5mm vergrößert werden (siehe Ersatzteile Klappseite II, Best.-Nr.: 47 200).

Montage des Absperrgriffes und Einstellen des Sparanschlages, siehe Klappseite III Abb. [11] bis [13].

- Die Wassermenge wird durch den beiliegenden Sparanschlag (O) begrenzt, siehe Abb. [11].

Zur Montage des Absperrgriffes ist wie folgt vorzugehen:

1. Keramik-Oberteil (P) durch Rechtsdrehung schließen.
2. Sparanschlag (O) in der gewünschten Position aufstecken. Möglicher Verstellbereich, siehe Abb. [12].
3. Riefenadapter (Q) aufstecken, siehe Abb. [13].
4. Absperrgriff (R) so aufstecken, dass die Taste (R1) nach oben zeigt.
5. Schraube (S) einschrauben.
6. Abdeckkappe (T) aufstecken.

Wird eine größere Wassermenge gewünscht, so kann durch Drücken der Taste (R1) der Anschlag überschritten werden.

Seitenverkehrter Anschluss (warm rechts - kalt links). Thermostat-Kompaktkartusche (Y) austauschen, siehe Ersatzteile Klappseite II, Best.-Nr.: 47 175 (1/2").

Justieren

Montage des Thermostatgriffes und Temperatureinstellung, siehe Klappseite IV Abb. [14] und [15].

- Vor Inbetriebnahme, wenn die an der Entnahmestelle gemessene Mischwassertemperatur von der am Thermostat eingestellten Solltemperatur abweicht.
- Nach jeder Wartung am Thermoelement.

1. Absperrventil öffnen und Temperatur des auslaufenden Wassers mit Thermometer messen, siehe Abb. [14].
2. Reguliermutter (U) nach rechts bzw. links drehen bis das auslaufende Wasser 38 °C erreicht hat.
3. Temperaturwählgriff (V) so aufstecken, dass die Taste (V1) nach oben zeigt, siehe Abb. [15].
4. Schraube (W) einschrauben.
5. Abdeckkappe (X) aufstecken.

Temperaturbegrenzung

Der Temperaturbereich wird durch die Sicherheitssperre auf 38 °C begrenzt.

Wird eine höhere Temperatur gewünscht, so kann durch Drücken der Taste (V1) die 38 °C-Sperre überschritten werden, siehe Abb. [15].

Temperaturendanschlag

Falls der Temperaturendanschlag bei 43 °C liegen soll, Griff Best.-Nr.: 47 739 (siehe Ersatzteile Klappseite II) verwenden.

Achtung bei Frostgefahr

Bei Entleerung der Hausanlage sind die Thermostate gesondert zu entleeren, da sich im Kalt- und Warmwasseranschluss Rückflussverhinderer befinden.

Bei den Thermostaten sind die kompletten Thermostat-einsätze und die Rückflussverhinderer auszuschrauben.

Wartung

Alle Teile prüfen, reinigen, evtl. austauschen und mit Spezial-Armaturenfett einfetten.

Kalt- und Warmwasserzufuhr absperren.

I. Thermostat-Kompaktkartusche (Y), siehe Klappseite IV Abb. [16] und [17].

- Schraubring (Z) mit Werkzeug 34mm lösen.
- Thermostat-Kompaktkartusche (Y) gegebenenfalls über die Ausnehmung (Y1) aushebeln.
- Schraubring (Z) abschrauben.

Montage in umgekehrter Reihenfolge.

Einbaulage der Thermostat-Kompaktkartusche (Y) beachten.

Nach jeder Wartung an der Thermostat-Kartusche ist eine Justierung erforderlich (siehe Justieren).

II. Rückflussverhinderer (AB), siehe Klappseite IV Abb. [16] und [18].

Montage in umgekehrter Reihenfolge.

III. Keramik-Oberteil (P), siehe Klappseite IV Abb. [16] und [18].

Montage in umgekehrter Reihenfolge.

Einbaulagen beachten!

Ersatzteile, siehe Klappseite II (* = Sonderzubehör).

Pflege

Die Hinweise zur Pflege dieser Armatur sind der beiliegenden Pflegeanleitung zu entnehmen.



Application

Thermostat mixers are designed for hot water supplies from pressurised storage heaters and offer the highest temperature accuracy when used in this way. Given sufficient output (min. 18 kW or 250 kcal per min), electric or gas-fired instantaneous heaters are also suitable.

Thermostat mixers cannot be used in conjunction with low-pressure storage heaters (displacement heaters).

All thermostat mixers are adjusted at the factory at a flow pressure of 3 bar on both sides.

A shutoff device (A) must be installed after the mixed water outlet of concealed thermostatic mixer (34 160), see fig. [1].

For an order number index to the various installation components for the concealed mixer, see fig. [2].

a = Size of union
b = Part
c = Part No.

When this model is used as a central thermostat, standard mixers can be installed at the draw-off points, in this case, the thermostat mixer supplies hot water to which cold water can be added.

The built-in thermostat with stop-valve (34 161 / 34 162) only shuts off the upper outlet. An additional stop valve must be fitted if the lower outlet is used, see fig. [2].

Technical Data

Minimum flow pressure without downstream resistances	0.5 bar
Minimum flow pressure with downstream resistances	1 bar
Max. operating pressure	10 bar
Recommended flow pressure	1 - 5 bar
Test pressure	16 bar
Flow rate at 3 bar flow pressure	
34 160	approx. 35l/min
34 161	approx. 24l/min
Max. water temperature at hot water inlet	80 °C
Recommended max. flow temperature (for energy saving)	60 °C
Safety stop	38 °C
Hot water temperature at supply connection min. 2 °C higher than mixed water temperature.	
Hot water connection - W - (-H-)	left
Cold water connection - K - (-C-)	right
Minimum flow rate	5 l/min

At a flow pressure over 5 bar it is recommended that a pressure reducing valve be fitted in the supply line.

Prevention of frost damage

When the domestic water system is drained, the thermostat mixers must be drained separately, since non-return valves are installed in the hot and cold water connections. The complete thermostat assembly and non-return valves must be unscrewed and removed.

New installations

- Prepare wall ready for mixer. Drill holes for thermostat mixer and chase-out grooves for pipelines.

Observe the installation depth in accordance with the instructions given on the mounting template, see also fig. [3].

x = Face of tiles
y = Front face of mounting template
z = Resting point for spirit level

- Align the mixer horizontally, vertically and parallel to the wall, see fig. [4] (place a spirit level on the cams or face of the mounting template).
- Install concealed thermostat mixer module in wall and connect pipelines, see fold-out page III fig. [5].

The housing is provided with pre-drilled holes (B) to facilitate mounting the fitting to the wall, see fold-out page I fig. [4].

- **Do not solder the connections between the pipelines and housing**, otherwise the built-in non-return valves may be damaged.
- Seal the open outlet with screw plug.

Note!

- **The hot water supply must be connected on the left** (marked W (H) on housing) **and the cold water supply on the right** (marked K (C) on housing), **as viewed from the operating position.**

Test the pipelines and concealed thermostat module connections for leaks.

Flush pipelines thoroughly.

1. Remove screws (C) and mounting template (D), see fig. [6].
2. Close the hot and cold water supplies.
3. Remove screw plug (E).
4. Remove non-return valve (F) and filter (G).
5. Install flushing plugs (H) in non-return valve seat recesses, see fig. [7].
6. Open the hot and cold water supplies and flush pipes thoroughly.
7. Close the hot and cold water supplies and remove flushing plugs (H).
8. Install filter (G) and non-return valve (F), see fig. [6].
9. Install screw plug (E).
10. Reinstall mounting template (D).

Plaster and tile the wall, excluding the area occupied by the mounting template. Seal any apertures in the wall so that they are watertight to spray water.

- Tiles laid in mortar should be pointed so that the joint is tapered towards the outside.
- Seal prefabricated walls with a permanently plastic compound.

Do not remove the fitting template before final installation.

Final installation

1. Remove the mounting template, see fold-out page III fig. [8].
2. Fit sleeve (J).
3. Install holder (K) and fit sleeve (L), see fig. [9].
4. Grease the seals (M1) with the special grease supplied and install escutcheon (M) with screws (N), see fig. [10].

If the thermostat has been installed at too great a depth, this can be adjusted by 27.5mm with an extension set (see fold-out page II, ref. No. 47 200).

Installation of the flow control knob and adjustment of the economy stop, see fold-out page III figs. [11] to [13].

- The flow rate is limited by the economy stop (O) supplied, see fig. [11].

To install the flow control knob, proceed as follows:

1. Close the ceramic headpart (P) by turning clockwise.
2. Install the economy stop (O) in the desired position. For possible settings, see fig. [12].
3. Fit splined adapter (Q), see fig. [13].
4. Install flow control knob (R) so that the button (R1) is at top.
5. Reinstall screw (S).
6. Fit cap (T).

If a higher rate is desired, the stop can be overridden by depressing the button (R1).

Reversed connection (hot on right - cold on left). Replace thermostatic compact cartridge (Y), see Replacement Parts, fold-out page II, Prod. no. 47 175 (1/2").

Adjustment

Installation of the thermostat knob and temperature adjustment, see fold-out page IV figs. [14] and [15].

- Before the mixer is put into service if the mixed water temperature measured at the point of discharge varies from the specified temperature set on the thermostat.
 - After any maintenance operation on the thermostatic element.
1. Open the shut-off valve and check the temperature of the water with a thermometer, see fig. [14].
 2. Turn the adjusting nut (U) clockwise or anticlockwise until the water temperature reaches 38 °C.
 3. Install temperature control handle (V) so that the button (V1) is at top, see fig. [15].
 4. Reinstall screw (W).
 5. Fit cap (X).

Temperature limitation

The safety stop limits the temperature range to 38 °C. If a higher temperature is desired, the 38 °C limit can be overridden by depressing the button (V1), see fig. [15].

Temperature limit stop

If the temperature limit stop should be 43 °C, use handle ref. No. 47 739 (see fold-out page II.)

Prevention of frost damage

When the domestic water system is drained, thermostat mixers must be drained separately, since non-return valves are installed in the hot and cold water connections. The complete thermostat assemblies and non-return valves must be unscrewed and removed.

Maintenance

Inspect and clean all parts, replace if necessary and grease with special valve grease.

Shut off cold and hot water supplies.

I. Thermostatic compact cartridge (Y), see fold-out page IV, fig. [16] and [17].

- Loosen screw ring (Z) using a 34mm tool.
- If necessary, lever out thermostatic compact cartridge (Y) via recess (Y1).
- Remove screw ring (Z).

Install in reverse order.

Observe the correct installation position of the thermostatic compact cartridge (Y).

Readjustment is necessary after every maintenance operation on the thermostatic compact cartridge (see Adjusting).

II. Non-return valve (AB), see fold-out page IV fig. [16] and [18].

Reassemble in reverse order.

III. Ceramic headpart (P), see fold-out page IV fig. [16] and [18].

Reassemble in reverse order.

Observe the correct mounting positions!

Replacement parts, see fold-out page II (* = special accessories).

Care

For directions on the care of this fitting refer to the accompanying Care Instructions.

F

Domaine d'application

Les mitigeurs thermostatiques sont conçus pour fournir de l'eau chaude avec des accumulateurs sous pression et permettent d'obtenir une température de l'eau extrêmement précise. Si la puissance est suffisante (à partir de 18 kW ou 250 kcal/min), les chauffe-eau instantanés électriques ou au gaz conviennent également.

Les mitigeurs thermostatiques ne sont pas compatibles avec les chauffe-eau à écoulement libre.

Tous les thermostats sont réglés en usine sur une pression dynamique de 3 bars.

Un robinet d'arrêt (A) doit toujours être monté entre les tubulures de sortie de l'eau mitigée du corps encastré, sans dispositif d'arrêt (34 160), et le point de prélèvement, voir fig. [1].

Pour connaître la référence des éléments d'installation de la poignée du système de robinets encastré, voir fig. [2].

a = dimensions du raccord
b = pièce
c = référence

En cas de montage comme centrale thermostatique, il est possible d'installer des mitigeurs au niveau des points de prélèvement. Dans ce cas, le mitigeur thermostatique permet d'obtenir de l'eau tempérée et d'y ajouter de l'eau froide.

Seule la sortie supérieure doit être fermée sur les thermostats encastrés avec dispositif d'arrêt (34 161 / 34 162). Monter un robinet d'arrêt supplémentaire en cas d'utilisation de la sortie inférieure, voir fig. [2].

Caractéristiques techniques

Pression dynamique minimale sans résistance hydraulique en aval	0,5 bar
Pression dynamique minimale avec résistance hydraulique en aval	1 bar
Pression de service maxi.	10 bars
Pression dynamique recommandée	1 à 5 bars
Pression d'épreuve	16 bars
Débit à une pression dynamique de 3 bars	
34 160	env. 35 l/min
34 161	env. 24 l/min
Température d'eau maxi. à l'arrivée d'eau chaude	80 °C
Température d'admission maxi. recommandée (économie d'énergie)	60 °C
Verrouillage de sécurité	38 °C
Température de l'eau chaude au raccord d'alimentation au moins 2 °C plus élevée que la température de l'eau mitigée	
Raccord d'eau chaude -H-	à gauche
Raccord d'eau froide -C-	à droite
Débit minimal	5 l/min

Installer un réducteur de pression en cas de pressions statiques supérieures à 5 bars.

Installation provisoire

- Préparer le mur d'encastrement
Préparer des réservations pour les robinetteries thermostatiques et des saignées pour la tuyauterie.
- Tenir compte de la profondeur d'encastrement correspondant à la marque se trouvant sur le gabarit d'encastrement, voir fig. [3].
x = rebord supérieur des carreaux
y = face avant du gabarit d'encastrement
z = point d'appui pour le niveau
- Aligner le thermostat horizontalement, verticalement et parallèlement au mur, voir fig. [4] (poser le niveau sur les ergots ou sur le devant du gabarit d'encastrement).
- Monter le corps à encastrer dans le mur et raccorder aux tuyauteries, voir volet III fig. [5].
Des orifices de fixation (B) sur le boîtier permettent de faciliter la fixation de la robinetterie au mur, voir volet I fig. [4].
- Il n'est pas permis de procéder à une **jonction par brasage des tuyauteries** et du **boîtier** car les clapets anti-retour pourraient être endommagés.
- Boucher la sortie restée libre avec un bouchon fileté.

Attention!

- **Il faut que le branchement d'eau chaude soit réalisé à gauche** (repère H (chaud) sur le boîtier) et **celui d'eau froide à droite** (repère C (froid) sur le boîtier).

Vérifier l'étanchéité des tuyauteries et des raccordements du corps d'encastrement du thermostat.

Bien purger les tuyauteries.

1. Dévisser les vis (C) et retirer le gabarit de montage (D), voir volet III fig. [6].
2. Ouvrir les arrivées d'eau froide et d'eau chaude.
3. Dévisser le bouchon fileté (E).
4. Démonter le clapet anti-retour (F) et le tamis (G).
5. Visser le bouchon (H) dans le siège libre du clapet anti-retour, voir fig. [7].
6. Ouvrir l'arrivée d'eau froide et d'eau chaude et purger les tuyauteries.
7. Fermer les arrivées d'eau chaude et d'eau froide et enlever le bouchon (H).
8. Insérer le tamis (G) et le clapet anti-retour (F), voir fig. [6].
9. Visser le bouchon fileté (E).
10. Remonter le gabarit de montage (D).

Terminer d'enduire le mur et le carreler jusqu'au gabarit de montage. Protéger les ouvertures dans le mur contre les éclaboussures.

- En cas de carreaux posés dans du mortier, jointoyer en biais vers l'extérieur.
- En cas de murs préfabriqués, étancher avec des matériaux élastiques.

Ne **pas démonter** le gabarit de montage avant l'installation finale.

Installation définitive

1. Dévisser les vis (C) et retirer le gabarit de montage (D), voir volet III fig. [8].
2. Insérer la douille (J).
3. Visser le support (K) et insérer la douille (L), voir fig. [9].
4. Graisser les joints (M1) avec la graisse spéciale pour robinetterie fournie, mettre la rosace (M) en place et la fixer à l'aide des vis (N), voir fig. [10].

Si le thermostat est encastré trop profondément, la profondeur de montage peut être compensée de 27,5mm à l'aide d'un set de rallonge (voir volet II pièces de rechange, réf. 47 200).

Montage de la poignée d'arrêt et réglage de la butée économique, voir volet III, fig. [11] à [13].

- Le débit d'eau est limité par la butée économique fournie (O), voir fig. [11].

Pour le montage de la poignée d'arrêt, procéder comme suit:

1. Fermer la tête à disques en céramique (P) en la tournant vers la droite.
2. Insérer la butée économique (O) dans la position voulue. Gamme de réglage possible, voir fig. [12].
3. Insérer l'adaptateur rainuré (Q), voir fig. [13].
4. Emboîter la poignée d'arrêt (R) le bouton (R1) doit être orienté vers le haut.
5. Visser la vis (S).
6. Insérer le capot (T).

Appuyer sur le bouton économique (R1) pour dépasser la butée et obtenir une plus grande quantité d'eau.

Raccordement interverti (eau chaude à droite - eau froide à gauche). Remplacer cartouche compacte de thermostat (Y), voir Pièces de rechange, volet II, réf. 47 175 (1/2").

Réglage

Montage de la poignée graduée et réglage de la température, voir volet IV, fig. [14] et [15].

- Avant la mise en service, si la température de l'eau mitigée mesurée au point de puisage est différente de la température de consigne réglée au thermostat.
 - Après toute opération de maintenance sur l'élément thermostatique,
1. Ouvrir le robinet d'arrêt et, à l'aide d'un thermomètre, mesurer la température de l'eau mitigée, voir fig. [14].
 2. Tourner l'écrou de régulation (U) vers la droite ou vers la gauche, jusqu'à ce que la température de l'eau atteigne 38 °C.
 3. Emboîter la poignée de sélection de la température (V) de telle façon que le bouton (V1) soit orienté vers le haut, voir fig. [15].
 4. Visser la vis (W).
 5. Insérer le capot (X).

Limitation de la température

La température est limitée à 38 °C par le verrouillage de sécurité.

Il est possible de dépasser la limite des 38 °C et d'obtenir une température plus élevée en appuyant sur le bouton (V1), voir fig. [15].

Butée de température maximale

Dans certains cas d'usages spécifiques, lorsque la butée de température maximale ne doit pas dépasser 43 °C, utiliser la poignée portant la référence 47 739 (Pièces de rechange au volet II).

Attention en cas de risque de gel

Lors du vidage de l'installation principale, vider les thermostats séparément étant donné que les raccordements d'eau froide et d'eau chaude sont équipés de clapets anti-retour.

Sur les thermostats, déposer les clapets anti-retour et les éléments thermostatiques complets.

Maintenance

Vérifier toutes les pièces, les nettoyer, les remplacer éventuellement, et les lubrifier avec la graisse spéciale pour robinets.

Couper l'alimentation en eau chaude et en eau froide.

I. Cartouche compacte de thermostat (Y), voir volet IV, fig. [16] et [17].

- Desserrer l'anneau fileté (Z) à l'aide d'un outil de 34mm.
- Déposer la cartouche compacte de thermostat (Y) via l'encoche (Y1) en faisant levier.
- Dévisser l'anneau fileté (Z).

Le montage s'effectue dans l'ordre inverse de la dépose.

Respecter la position de montage de la cartouche compacte de thermostat (Y).

Après tout travail de maintenance sur la cartouche de thermostat, un réglage est nécessaire (voir Réglage).

II. Clapet anti-retour (AB), voir volet IV fig. [16] et [18].

Le montage s'effectue dans l'ordre inverse de la dépose.

III. Tête en céramique (P), voir volet IV, fig. [16] et [18].

Le montage s'effectue dans l'ordre inverse de la dépose.

Faire attention à la position de montage!

Pièces de rechange, voir volet II (* = accessoires spéciaux).

Entretien

Les indications relatives à l'entretien de cette robinetterie figurent sur la notice jointe à l'emballage.

E

Campo de aplicación

Estas baterías termostáticas están fabricadas para la regulación de la temperatura mediante suministro del agua caliente a través de un acumulador de presión, con el fin de proporcionar la mayor exactitud posible de la temperatura deseada. Si la potencia es suficiente (a partir de 18 kW o de 250 kcal/min.), son también adecuados los calentadores instantáneos eléctricos o a gas.

No es posible utilizar termostatos junto con acumuladores sin presión (calentadores de agua).

Todos los termostatos se ajustan en fábrica a una presión de trabajo de 3 bares en ambas acometidas.

Siempre se debe instalar un elemento de cierre (A) entre la conexión de salida de agua mezclada del termostato empotrable sin cierre (34 160) y el caño, véase la fig. [1].

Para obtener un índice de números de pedido del sistema de válvulas empotrables de los componentes de instalación, véase la fig. [2].

a = medidas de conexión

b = componente

c = n° de componente

Cuando se utiliza este modelo como termostato central, se pueden instalar mezcladores en los puntos de consumo. En este caso, la batería termostática suministra agua caliente a la que se puede mezclar agua fría.

En los termostatos empotrables con cierre (34 161 / 34 162) solamente se bloquea la salida superior. Al emplear la salida inferior debe montarse adicionalmente un elemento de cierre, véase la fig. [2].

Datos técnicos

Presión mínima de trabajo sin resistencias postacopladas	0,5 bares
Presión mínima de trabajo con resistencias postacopladas	1 bar
Presión de utilización máx.	10 bares
Presión de trabajo recomendada	1 - 5 bares
Presión de verificación	16 bares
Caudal para una presión de trabajo de 3 bares	
34 160	aprox. 35 l/min
34 161	aprox. 24 l/min
Temperatura máx. del agua en la entrada del agua caliente	80 °C
Temperatura máx. de entrada recomendada (ahorro de energía)	60 °C
Bloqueo de seguridad	38 °C
Temperatura del agua caliente en la acometida mín. 2 °C superior a la temperatura del agua mezclada	
Acometida del agua caliente - W - (- H -)	izquierda
Acometida del agua fría - K - (-C-)	derecha
Caudal mínimo	5 l/min

Si la presión en reposo es superior a 5 bares, hay que instalar un reductor de presión.

Instalación inicial

- Preparar la pared de montaje
Hacer los taladros para la batería termostática así como las rozas para las tuberías.
 - Respetar la profundidad de montaje, de acuerdo con la indicación en el patrón de montaje, véase también la fig. [3].
x = superficie exterior de los azulejos
y = cara frontal del patrón de montaje
z = punto de apoyo para el nivel de burbuja
 - Nivelar el termostato en horizontal, en vertical y paralelamente a la pared, véase la fig. [4] (poner el nivel de burbuja por encima de las partes salientes y contra la cara frontal de la plantilla de montaje).
 - Instalar la batería termostática empotrable en la pared, y conectarla a las tuberías, véase la página desplegable III, fig. [5].
Para simplificar la sujeción de la grifería a la pared, existen en la carcasa orificios de fijación (B), véase la página desplegable I, fig. [4].
 - **Las tuberías y la carcasa no deberán ser conectadas por soldadura**, pues podrían resultar dañadas las válvulas antirretorno.
 - Cerrar herméticamente con tapón roscado la salida que queda libre.
- ¡Importante!**
- **La acometida del agua caliente deberá conectarse a la izquierda** (indicado con la marca W (H) en la carcasa) **y la acometida del agua fría deberá conectarse a la derecha** (indicado con la marca K (C) en la carcasa).

Comprobar la estanqueidad de las tuberías y conexiones del termostato.

Purgar a fondo las tuberías.

6. Soltar los tornillos (C) y sacar la plantilla de montaje (D), véase la página desplegable III, fig. [6].
7. Cerrar las llaves de paso del agua fría y del agua caliente.
8. Desenroscar el tapón roscado (E).
9. Extraer la válvula antirretorno (F) y el tamiz (G).
10. Enroscar el tapón de purga (H) en el asiento libre de la válvula antirretorno, véase la fig. [7].
11. Abrir las llaves de paso del agua fría y del agua caliente y purgar a fondo las tuberías.
12. Cerrar las llaves de paso del agua fría y del agua caliente y quitar el tapón de purga (H).
13. Colocar el tamiz (G) y la válvula antirretorno (F), véase la fig. [6].
14. Enroscar el tapón roscado (E).
15. Montar de nuevo la plantilla de montaje (D).

Enlucir por completo la pared y alicatarla hasta la plantilla de montaje. Estanqueizar además los orificios de la pared, para que no entre agua de salpicaduras.

- Llaguear oblicuamente hacia afuera el alicatado puesto con mortero.
- En caso de paredes prefabricadas, estanqueizar con un producto dotado de elasticidad.

No desmontar la plantilla de montaje antes de proceder a la instalación de acabado.

Instalación de acabado

1. Soltar los tornillos (C) y sacar la plantilla de montaje (D), véase la página desplegable III, fig. [8].
2. Colocar el casquillo (J).
3. Enroscar el soporte (K) y encajar el casquillo (L), véase la fig. [9].
4. Engrasar las juntas (M1) con la grasa especial para grifería suministrada y colocar el rosetón (M), y fijarlo con tornillos (N), véase la figura [10].

Si el termostato está montado demasiado hacia adentro, la profundidad de montaje puede incrementarse 27,5mm con un set de prolongación (véase Piezas de recambio, página desplegable II, Núm. de pedido: 47 200).

Montaje del volante de apertura y cierre y ajuste del tope del economizador, véase la página desplegable III, figs. [11] a [13].

- El caudal de agua se limita mediante el tope del economizador (O) que se adjunta, véase la fig. [11].

Para el montaje del volante de apertura y cierre, procédase de la forma siguiente:

1. Cerrar la montura de discos cerámicos (P) mediante giro hacia la derecha.
 2. Encajar el economizador (O) en la posición deseada.
- Para el posible margen de ajuste, véase la fig. [12]
3. Colocar el aislante estriado (Q), véase la fig. [13]
 4. Encajar el volante de apertura y cierre (R) de tal manera que la tecla (R1) mire hacia arriba.
 5. Enroscar el tornillo (S).
 6. Colocar la tapa (T).

Si se desea un mayor caudal de agua, podrá sobrepasarse el tope pulsando la tecla (R1).

Conexión invertida (caliente al lado derecho - frío al lado izquierdo). Cambiar el cartucho compacto del termostato (Y), véase piezas de recambio, página desplegable II, núm. de pedido: 47 175 (1/2").

Ajuste

Montaje de la empuñadura de termostato y ajuste de la temperatura, véase la página desplegable IV, figs. [14] y [15].

- Antes de la puesta en servicio, si la temperatura del agua mezclada medida en el punto de consumo difiere de la temperatura teórica ajustada en el termostato.
 - Después de cualquier trabajo de mantenimiento en el termoelemento.
1. Abrir la válvula de cierre y medir con termómetro la temperatura del agua que sale, véase la fig. [14].
 2. Girar la tuerca de regulación (U) hacia la derecha o hacia la izquierda, hasta que el agua que sale haya alcanzado los 38 °C.
 3. Encajar la empuñadura para la regulación de temperatura (V) de modo que la tecla (V1) mire hacia arriba, véase la fig. [15].
 4. Enroscar el tornillo (W).
 5. Colocar la tapa (X).

Limitación de la temperatura

La gama de temperaturas está limitada a 38 °C mediante el tope de seguridad.

Si se desea una mayor temperatura, se puede sobrepasar el límite de 38 °C pulsando la tecla (V1), véase la fig. [15].

Tope limitador de temperatura

Si el tope limitador de temperatura debe estar en 43 °C, utilizar la empuñadura Núm. de pedido.: 47 739 (véase Piezas de recambio, página desplegable II).

Atención en caso de peligro de helada

Al vaciar la instalación de la casa los termostatos deberán vaciarse aparte, pues en las acometidas del agua fría y del agua caliente hay válvulas antirretorno.

Deberán desenroscarse todos los componentes de los termostatos junto con las válvulas antirretorno.

Mantenimiento

Revisar todas las piezas, limpiarlas, sustituir las de ser necesario, y engrasarlas con grasa especial para grifería.

Cerrar las llaves de paso del agua fría y del agua caliente.

I. Termoelemento del termostato (Y), véase la página desplegable IV, figs. [16] y [17].

- Soltar el anillo roscado (Z) con la herramienta 34mm.
- Extraer haciendo palanca el termoelemento del termostato (Y) por la ranura (Y1) en caso necesario.
- Desenroscar el anillo roscado (Z).

El montaje se efectúa en el orden inverso.

Tener en cuenta la posición del montaje del termoelemento del termostato (Y).

Después de cada operación de mantenimiento en el termoelemento del termostato, es necesario un ajuste (véase Ajuste).

II. Válvula antirretorno (AB), véase la página desplegable IV, figs. [16] y [18].

El montaje se efectúa en el orden inverso.

III. Montura de discos cerámicos (P), véase la página desplegable IV, fig. [16] y [18].

El montaje se efectúa en el orden inverso.

¡Mantenga la posición correcta de montaje!

Piezas de recambio, véase la página desplegable II (* = accesorios especiales).

Cuidados

Las instrucciones para los cuidados de esta grifería se encuentran en las instrucciones de conservación adjuntas.

I

Gamma di applicazioni

I miscelatori termostatici sono adatti per l'erogazione d'acqua calda mediante accumulatori a pressione e garantiscono la massima precisione di temperatura. Se di potenza sufficiente (a partire da 18 KW ovvero 250 kcal/min) anche gli scaldacqua istantanei elettrici o a metano possono essere collegati a miscelatori di questo tipo.

I miscelatori termostatici non sono adatti per gli accumulatori senza pressione (accumulatori di acqua calda).

Tutti i termostatici sono tarati di fabbrica a una pressione idraulica di 3 bar sui due lati.

Tra la bocca e il manicotto di uscita acqua miscelata del gruppo di montaggio termostato sottointonaco senza dispositivo di arresto (34 160) dovrà essere sempre installato un dispositivo di chiusura (A), vedere fig. [1].

Per ottenere un indice dei codici relativi al sistema valvole sottointonaco degli elementi di installazione vedere fig. [2].

a = Dimensioni del raccordo
b = Articolo
c = Numero del componente

Quando il presente modello viene montato come termostato centrale, i miscelatori standard possono essere installati sui punti di scarico; in tal caso, il miscelatore con termostato fornisce acqua calda alla quale potrà essere aggiunta acqua fredda.

Nei termostati sottointonaco con dispositivo di arresto (34 161 / 34 162) viene solo chiusa l'uscita superiore. Se si utilizza un'uscita inferiore deve essere montato un dispositivo di chiusura addizionale, vedere fig. [2].

Dati tecnici

Pressione minima di portata senza resistenze	0,5 bar
Pressione minima di portata con resistenze	1 bar
Pressione max. d'esercizio	10 bar
Pressione idraulica consigliata	1 - 5 bar
Pressione di prova	16 bar
Portata a 3 bar di pressione idraulica	
34 160	circa 35 l/min
34 161	circa 24 l/min
Temperatura max. acqua calda in entrata	80 °C
Temperatura massima di alimentazione raccomandata (risparmio di energia)	60 °C
Blocco di sicurezza	38 °C
Temperatura dell'acqua calda sul raccordo di alimentazione min. 2 °C più alta di quella miscelata	
Raccordo acqua calda - W - (- H -)	a sinistra
Raccordo acqua fredda - K - (- C -)	a destra
Portata minima	5 l/min

Per pressioni statiche superiori a 5 bar si raccomanda l'installazione di un riduttore di pressione.

Installazione preliminare

- Preparare l'incasso nella parete
Creare i fori per il miscelatore termostatico e le scanalature per le tubazioni.
- Fare attenzione alla profondità di montaggio, secondo quanto indicato sulla dima di montaggio, vedere anche fig. [3].
x = Bordo superiore piastrella
y = Parte frontale della dima di montaggio
z = Punti di appoggio della livella
- Allineare il termostato orizzontalmente, verticalmente e parallelamente alla parete, fig. [4] (appoggiare la livella sulla camma o sulla parte frontale della dima di montaggio).
- Installare il gruppo termostato nella parete e collegarlo ai tubi, vedere risolto di copertina III, fig. [5].
Per un fissaggio più semplice del rubinetto alla parete sono previsti dei fori di fissaggio (B) sull'alloggiamento, vedere risolto di copertina I, fig. [4].
- **I raccordi tra le tubazioni e l'alloggiamento non devono essere saldati**, onde evitare il danneggiamento dei dispositivi anti-riflusso.
- Chiudere con un tappo a vite il raccordo libero.

Importante!

- **Il raccordo dell'acqua calda deve trovarsi a sinistra** (marcatura W (H) sull'alloggiamento) **e quello dell'acqua fredda a destra** (marcatura K (C) sull'alloggiamento).

Controllare la tenuta delle tubazioni e dei raccordi del gruppo di montaggio termostato.

Sciogliere a fondo le tubazioni.

1. Allentare le viti (C) e staccare la dima di montaggio (D), vedere risolto di copertina III, fig. [6].
2. Chiudere l'entrata dell'acqua calda e fredda.
3. Estrarre il tappo a vite (E).
4. Estrarre il dispositivo anti-riflusso (F) e il filtro (G).
5. Avvitare il tappo di sciacquo (H) nella sede libera del dispositivo anti-riflusso, vedere fig. [7].
6. Aprire l'entrata dell'acqua calda e fredda e sciacquare bene le tubazioni.
7. Chiudere l'entrata dell'acqua calda e fredda e rimuovere il tappo di sciacquo (H).
8. Inserire il filtro (G) e il dispositivo anti-riflusso (F), vedere fig. [6].
9. Avvitare il tappo a vite (E).
10. Montare di nuovo la dima di montaggio (D).

Rifinire la parete e applicare le piastrelle fino alla dima di montaggio. Proteggere le aperture nella parete dagli spruzzi d'acqua.

- Per le piastrelle applicate nella malta, chiudere le fessure con smussatura verso l'esterno.
- Per pareti prefabbricate chiudere le fessure con mastice non indurente.

Non smontare la dima di montaggio prima del termine dell'installazione.

Installazione definitiva

1. Allentare le viti (C) e staccare la dima di montaggio (D), vedere risvolto di copertina III, fig. [8].
2. Inserire la boccola (J).
3. Avvitare il supporto (K) e inserire la boccola (L), vedere fig. [9].
4. Lubrificare le guarnizioni (M1) con il grasso speciale in dotazione e installare la rosetta (M) con le viti (N), vedere fig. [10].

Se il termostatico è incassato troppo profondamente, è possibile compensare la profondità interna di 27,5mm mediante una prolunga (vedere i pezzi di ricambio nel risvolto di copertina II, n. di codice: 47 200).

Montaggio della manopola di chiusura e regolazione del dispositivo di risparmio, vedere il risvolto di copertina III, fig. da [11] a [13].

- La quantità d'acqua viene limitata dal dispositivo di risparmio (O), vedere fig. [11].

Per il montaggio della manopola di chiusura attenersi a quanto segue:

1. Chiudere la testina in ceramica (P) girando verso destra.
2. Inserire il dispositivo di risparmio (O) nella posizione desiderata.

Gamma di regolazione possibile, vedere fig. [12].

3. Inserire l'adattatore godronato (Q), vedere fig. [13].
4. Inserire la manopola di chiusura (R), in modo che il tasto (R1) sia rivolto in alto.
5. Avvitare la vite (S).
6. Applicare il cappuccio di copertura (T).

Se si desidera più acqua, premere il tasto (R1) per superare l'arresto.

Raccordo a flusso invertito (caldo a destra - freddo a sinistra).
Sostituire il cartuccia compatta termostatico (Y), (vedere i ricambi sul risvolto di copertina II, n. di codice: 47 175 (1/2)).

Taratura

Per il montaggio della manopola di controllo della temperatura e la regolazione della temperatura, vedere risvolto di copertina IV, fig. [14] e [15].

- Da effettuare prima della messa in esercizio, se la temperatura dell'acqua miscelata, misurata sulla bocca di uscita, si scosta da quella nominale regolata sul termostatico.
- Da effettuare dopo ogni manutenzione del termoelemento.

1. Aprire la valvola di intercettazione e misurare la temperatura dell'acqua che fuoriesce con un termometro, vedere fig. [14].
2. Ruotare il dado di regolazione (U) a destra oppure a sinistra, fino a quando la temperatura dell'acqua in uscita raggiunge i 38 °C.
3. Inserire la maniglia di controllo/selezione della temperatura (V), in modo che il tasto (V1) sia rivolto in alto, vedere fig. [15].
4. Avvitare la vite (W).
5. Inserire il cappuccio di copertura (X).

Limitazione di temperatura

L'intervallo di temperatura è limitato a 38 °C mediante il blocco di sicurezza.

Se si desidera una temperatura più alta, premere il tasto (V1) per superare il limite dei 38 °C, vedere fig. [15].

Limitatore di temperatura con blocco

Se il limitatore di temperatura con blocco deve essere a 43 °C, utilizzare la manopola, n. di codice: 47 739 (vedere i pezzi di ricambio nel risvolto di copertina II).

Avvertenze in caso di gelo

In caso di svuotamento dell'impianto domestico, è necessario svuotare separatamente i termostatici, dato che nei raccordi dell'acqua calda e di quella fredda vi sono dei dispositivi anti-riflusso.

In casi del genere, smontare interamente i termoelementi e i dispositivi anti-riflusso.

Manutenzione

Controllare e pulire tutti i componenti, eventualmente sostituire quelli difettosi e lubrificare con grasso speciale per rubinetti.

Chiudere le entrate dell'acqua calda e fredda.

I. Cartuccia termostatica compatta (Y), vedere il risvolto di copertina IV, fig. [16] e [17].

- Allentare l'anello filettato (Z) con l'attrezzo da 34mm.
- Eventualmente estrarre la cartuccia termostatica compatta (Y) attraverso la cavità (Y1).
- Svitare l'anello filettato (Z).

Eseguire il montaggio in ordine inverso.

Rispettare la posizione di montaggio della cartuccia termostatica compatta (Y).

Dopo ogni operazione di manutenzione della cartuccia termostatica è necessario eseguire una nuova taratura (vedere "Taratura").

II. Cartuccia termostatica compatta (AB), vedere il risvolto di copertina IV, fig. [16] e [18].

Eseguire il montaggio in ordine inverso.

III. Testina in ceramica (P), vedere il risvolto di copertina IV, fig. [16] e [18].

Eseguire il montaggio in ordine inverso.

Rispettare le posizioni di montaggio.

Per i pezzi di ricambio, vedere il risvolto di copertina II (* = accessori particolari).

Manutenzione ordinaria

Le istruzioni per la manutenzione ordinaria del presente rubinetto sono riportate nei fogli acclusi.



Toepassingsgebied

Thermostaten zijn ontworpen om op een constante temperatuur water aan te voeren. Geschikt als warmwatervoorziening zijn zowel boilers als geisers. De elektrische boiler of geiser moet een vermogen hebben van ten minste 18 kW of 250 kcal/min.

Thermostaatkranen kunnen niet worden gebruikt in combinatie met lagedrukboilers.

Alle thermostaten worden in de fabriek met een aan beide kanten heersende stromingsdruk van 3 bar afgesteld.

Tussen de mengwater-uitlaatmof van de inbouwthermostaat zonder afsluiting (34 160) en de uitloop moet altijd een afsluiter (A) worden ingebouwd, zie afb. [1].

Voor een overzicht van de bestelnummers van de verschillende installatieonderdelen, zie afb. [2].

a = aansluitmaten
b = onderdeel
c = nummer onderdeel

Bij montage als een centrale thermostaat kunnen aan de aftappunten mengkranen worden geïnstalleerd. In dat geval levert de mengkraan van de thermostaat warm water, waaraan koud water kan worden toegevoegd.

Bij inbouwthermostaten met afsluiting (34 161 / 34 162) wordt alleen de bovenste uitgang afgesloten. Bij gebruik van de onderste uitgang moet er een extra afsluiter worden ingebouwd, zie afb. [2].

Technische gegevens

Minimale stromingsdruk zonder nageschakelde weerstanden	0,5 bar
Minimale stromingsdruk met nageschakelde weerstanden	1 bar
Max. werkdruk	10 bar
Aanbevolen stromingsdruk	1 - 5 bar
Testdruk	16 bar
Capaciteit bij 3 bar stromingsdruk	
34 160	ca. 35 l/min
34 161	ca. 24 l/min
Maximale watertemperatuur bij de warmwateringang	80 °C
Aanbevolen max. aanvoertemperatuur (energiebesparing)	60 °C
Veiligheidsblokkering	38 °C
Warmwatertemperatuur bij de toevoeraansluiting moet minimaal 2 °C hoger zijn dan de mengwatertemperatuur	
Warmwateraansluiting - W - (-H-)	links
Koudwateraansluiting - K - (-C-)	rechts
Minimum capaciteit	5 l/min

Bij statische drukken boven 5 bar dient een drukreducerend ventiel te worden ingebouwd.

Ruwe installatie

- Voorbereiding inbouwwand
Breng de gaten voor de thermostaatmengkraan en de sleuven voor de leidingen aan.
- Neem de juiste inbouwdiepte volgens de inbouwsjabloon in acht, zie ook afb. [3].
x = bovenkant wandtegel
y = voorkant inbouwsjabloon
z = steunpunten waterpas
- Breng de thermostaat horizontaal, loodrecht en parallel met de wand aan, afb. [4] (leg de waterpas op de nokken of op de steunpunten aan de voorkant van het inbouwsjabloon).
- Monteer de inbouwthermostaatmengkranen in de wand en sluit de leidingen aan, zie uitvouwbaar blad III, afb. [5].
Om de kraan nog makkelijker tegen de wand te bevestigen, werden op het kraanhuis bevestigingsgaten (B) voorgeboord, zie uitvouwbaar blad I, afb. [4].
- **Een soldeerverbinding tussen buisleidingen en kraanhuis is niet toegestaan**, omdat dit de ingebouwde terugslagkleppen kan beschadigen.
- De niet gebruikte aansluitopening dicht u met de schroefdraadstop af.

Belangrijk!

- **De warmwaterleiding moet u links** (markering W (H) op het kraanhuis) **en de koudwaterleiding rechts** (markering K (C) op het kraanhuis) **aansluiten**.

Dichtheidscontrole van leidingen en aansluitingen van het inbouwelement voor de thermostatische mengkraan.

Spoel de leidingen grondig!

1. Draai de schroeven (C) los en verwijder de inbouwsjabloon (D), zie uitvouwbaar blad III, afb. [6].
2. Sluit de koud- en warmwatertoevoer af.
3. Schroef de afsluitbout (E) los.
4. Verwijder de terugslagklep (F) en de zeef (G).
5. Schroef de spoelstop (H) in de vrije zitting van de terugslagklep, zie afb. [7].
6. Open de koud- en warmwatertoevoer en spoel de leidingen goed door.
7. Sluit de koud- en warmwatertoevoer af en verwijder de spoelstop (H).
8. Plaats de zeef (G) en de terugslagklep (F), zie afb. [6].
9. Schroef de afsluitbout (E) erin.
10. Monteer de inbouwsjabloon (D) weer.

Bepleister de muur en breng tegels aan tot tegen de inbouwsjabloon. Bescherm de muuropeningen tegen spatwater.

- Voeg de in mortel gelegde tegels.
- Dicht prefabwanden met elastische middelen.

Verwijder de inbouwsjabloon **niet** voordat alles gemonteerd en afgewerkt is.

Eindassemblage

1. Draai de schroeven (C) los en verwijder de inbouwsjabloon (D), zie uitvouwbaar blad III, afb. [8].
2. Breng de huls (J) aan.
3. Schroef de houder (K) vast en steek de huls (L) erop, zie afb. [9].
4. Vet de pakkingen (M1) met het bijgeleverde armaturenvet in, schuif de rozet (M) erop en bevestig deze met schroeven (N), zie afb. [10].

Als de thermostaat te diep is ingebouwd, kunt u de inbouwdiepte met de verlengstukset 27,5mm vergroten (zie Reserveonderdelen uitvouwbaar blad II, bestelnr.: 47 200).

Zie voor de montage van de afsluitknop en het instellen van de spaaraanslag, uitvouwbaar blad III afb. [11] t/m [13].

- De waterhoeveelheid wordt door de meegeleverde spaaraanslag (O) begrensd, zie afb. [11].

Voor de montage van de afsluitknop gaat u als volgt te werk:

1. Sluit het keramisch bovendeel (P) door rechts te draaien.
2. Plaats de spaaraanslag (O) in de gewenste stand. Mogelijk regelbereik, zie afb. [12].
3. Steek de gekartelde adapter (Q) erop, zie afb. [13].
4. Plaats de afsluitknop (R) zo, dat de knop (R1) naar boven wijst.
5. Schroef de schroef (S) vast.
6. Steek de afdekkap (T) erop.

Wanneer u een grotere doorstromingshoeveelheid wenst, kan met een druk op de knop (R1) de aanslag worden overschreden.

Aansluiting in spiegelbeeld (warm rechts - koud links).

Thermostaatkardoes (Y) vervangen, zie Reserveonderdelen uitvouwbaar blad II, bestelnr.: 47 175 (1/2").

Afregelen

Montage van thermostaatknop en temperatuur instellen, zie uitvouwbaar blad IV, afb. [14] en [15]

- Vóór de ingebruikneming, wanneer de aan het tappunt gemeten mengwatertemperatuur afwijkt van de op de thermostaat ingestelde temperatuur.
 - Telkens wanneer onderhoud is gepleegd aan het thermo-element.
1. Open de kraan en meet de temperatuur van het uitstromende water met een thermometer, zie afb. [14].
 2. Draai de regelmoer (U) naar rechts of links tot het uitstromende water een temperatuur van 38 °C heeft bereikt.
 3. Plaats de temperatuurgreep (V) zo, dat de knop (V1) naar boven wijst, zie afb. [15].
 4. Schroef de schroef (W) vast.
 5. Breng de afdekkap (X) aan.

Temperatuurbegrenzing

Het temperatuurbereik wordt door de veiligheidsblokkering op 38 °C begrensd.

Is een hogere temperatuur wenselijk, dan kan de 38 °C-grens worden overschreden door de knop (V1) in te drukken, zie afb. [15].

Temperatuureindaanslag

Als de temperatuureindaanslag bij 43 °C moet liggen, greep bestelnr.: 47 739 (zie Reserveonderdelen uitvouwbaar blad II) gebruiken.

Attentie bij vorst

Bij het aftappen van de waterleidinginstallatie dienen de thermostaten apart te worden afgetapt, omdat zich in de koud- en warmwateraansluiting terugslagkleppen bevinden. Hierbij moeten het complete thermostaat-element en de terugslagkleppen worden verwijderd.

Onderhoud

Controleer en reinig alle onderdelen. Vervang onderdelen indien nodig. Vet de onderdelen met speciaal armaturenvet in.

Koud- en warmwatertoevoer afsluiten.

I. Compacte kardoes thermostaat (Y), zie uitvouwbaar blad IV, afb. [16] en [17].

- Draai de schroefring (Z) met gereedschap 34mm los.
- Wrik de compacte kardoes thermostaat (Y) eventueel via de uitsparing (Y1) los.
- Schroef de schroefring (Z) eraf.

De onderdelen worden in omgekeerde volgorde gemonteerd.

Neem de inbouwpositie van de compacte kardoes van de thermostaat (Y) in acht.

Na elk onderhoud aan de kardoes van de thermostaat moet u deze opnieuw afstellen (zie Afregelen).

II. Terugslagklep (AB), zie uitvouwbaar blad IV, afb. [16] en [18].

De onderdelen worden in omgekeerde volgorde gemonteerd.

III. Keramisch bovendeel (P), zie uitvouwbaar blad IV, afb. [16] en [18].

De onderdelen worden in omgekeerde volgorde gemonteerd.

Inbouwplaats in acht nemen!

Reserveonderdelen, zie uitvouwbaar blad II (* = speciaal toebehoren).

Reiniging

De aanwijzingen voor de reiniging van deze kraan vindt u in het bijgaande onderhoudsvoorschrift.

S

Användningsområde

Termostatblandare är konstruerade för varmvattenförsörjning via tryckbehållare och ger på så sätt högsta temperaturmoggrannhet. Är effekten tillräckligt stor (från 18 kW resp. 250 kcal/min) kan man även använda elgenomströmnings- resp gasgenomströmningsberedare.

Termostater kan ej användas tillsammans med lågtrycksbehållare.

Alla termostater är vid leveransen inställda på ett dubbelsidigt flödestryck av 3 bar.

Mellan blandvattenutloppet på UP- termostater utan avstängning (34 160) och tappstället måste man alltid installera en avstängnings-enhet (A), se fig [1].

En beställningslista på ventil-system för installationsdetaljer finns i fig [2].

a = Anslutningsmått

b = Artikel

c = Artikel-nummer

Vid montering som central termostat kan man installera blandare på tappningsställena. I detta fall ger termostatblandaren tempererat vatten som man kan blanda med kallt vatten.

På UP-termostater med avstängning (34 161 / 34 162) spärras bara den övre utgången. Om den nedre utgången används måste ytterligare en avstängningsenhet monteras, se fig. [2].

Tekniska data

Minsta flödestryck utan efterkopplade motstånd	0,5 bar
Minsta flödestryck med efterkopplade motstånd	1 bar
Max. arbetstryck	10 bar
Rekommenderat flödestryck	1 - 5 bar
Provningstryck	16 bar
Genomflöde vid 3 bar flödestryck	
34 160	ca. 35 l/min
34 161	ca. 24 l/min
Max. vattentemperatur vid varmvatteningång	80 °C
Rekommenderad max. temperatur (energibesparing)	60 °C
Säkerhetsspärr	38 °C
Varmvattentemperatur vid försörjningsanslutningen min. 2 °C högre än blandvattentemperaturen	
Varmvattenanslutning - W - (- H -)	vänster
Kallvattenanslutning - K - (- C -)	höger
Min. kapacitet	5 l/min

En reduceringsventil ska installeras om vilotrycket överstiger 5 bar.

Förinstallation

- Förbered väggen
Gör hål för armaturen och slitsar för rörledningarna.
- Beakta infällningsdjupet enligt anvisningen på monteringsmallen, se fig [3].
x = Överkant kakelplatta
y = Inbyggnadsmallens framsida
z = Stödpunkter för vattenvåg
- Rikta in termostaten vågrätt, lodrätt och parallellt mot väggen, se fig [4] (lägg vattenpasset på monteringsmallens klackar resp framsida).
- Installera termostaten i väggen och anslut rörledningarna, se utvikningssida III fig [5].
För att lättare kunna fästa armaturen på väggen, finns redan fästhål (B) på huset, se utvikningssida I fig. [4].
- **Skarven mellan rörledningar och armaturhus får ej lödas**, eftersom de inbyggda backflödesspärarna annars kan skadas.
- Slut det fria utloppet med en skruvpropp.

Viktigt!

- **Varmvattnet ska anslutas till vänster** (markering W (H) på huset) **och kallvattnet till höger** (markering K (C) på huset).

Kontrollera tätheten på rörledningarna och termostatkroppens anslutningar.

Spola igenom rörledningarna.

1. Lossa skruvarna (C) och tag bort monteringsmallen (D), se utvikningssida III fig [6].
2. Stäng kallvatten- och varmvattentillförseln.
3. Skruva loss skruvarna (E).
4. Ta bort backflödesspärren (F) och silen (G).
5. Skruva in spolpluggen (H) i backflödesspärrens fria fäste, se fig. [7].
6. Öppna kallvatten- och varmvattentillförseln och spola rörledningarna noggrant.
7. Stäng kallvatten- och varmvattentillförseln och ta bort spolpluggen (H).
8. Sätt i silen (G) och backflödesspärren (F), se fig. [6].
9. Skruva loss skruvarna (E).
10. Sätt på monteringsmallen (D) igen.

Putsa färdigt väggen och kakla fram till monteringsmallen. Täta öppningarna i väggen mot stänkvatten.

- Foga fogarna snett utåt vid kakel som kaklats med bruk.
- Täta färdiga väggar med elastiskt medel.

Demontera **inte** monteringsmallen före den slutliga monteringen.

Färdiginstallation

1. Lossa skruvarna (C) och tag bort monteringsmallen (D), se utvikningssida III fig [8].
2. Fäst hylsan (J).
3. Skruva fast hållaren (K) och fäst hylsan (L), se fig. [9].
4. Fetta in packningen (M1) med bifogade armaturfett, skjut på täckbricka (M) och sätt fast med skruvarna (N), se fig. [10].

Om termostaten är inbyggd för djupt, så kan monteringsdjupet förstoras med en förlängningssats på 27,5mm (se Reservdelar utvikningssida II, best.-nr 47 200).

Montering av avstängningsgrepp och inställning av ekonomianslag, se utvikningssida III, fig. [11] till [13].

- Vattenmängden begränsas av det medskickade ekonomianslaget (O), se fig. [11].

Vid montering av avstängningsgreppet görs som följer:

1. Stäng keramiköverdelen (P) genom att vrida åt höger.
2. Fäst ekonomianslaget (O) i önskat läge.

Möjligt inställningsområde, se fig. [12].

3. Fäst räffeladaptorn (Q), se fig. [13].
4. Fäst avstängningsgreppet (R), så att knappen (R1) pekar uppåt.
5. Skruva fast skruven (S).
6. Fäst täcklocket (T).

Om en större vattenmängd önskas, kan anslaget överskridas genom tryck på knappen (R1).

Sidovänd anslutning (varmt till höger, kallt till vänster).
Byte av kompakta termostatpatronen (Y), se reservdelar utvikningssida II, beställningsnummer: 47 175 (1/2").

Justering

Montering av termostatgreppet och temperaturinställningen, se utvikningssida IV, fig. [14] och [15].

- Före första användningen, om den vid tappstället uppmätta blandvattentemperaturen avviker från termostatinställningen.
- Efter varje underhåll på termoelementet.

1. Öppna avstängningsventilen och mät temperaturen på vattnet som rinner ut med en termometer, se fig. [14].
2. Vrid reglermuttern (U) åt höger resp. åt vänster tills vattnet som rinner ut har uppnått 38 °C.
3. Fäst temperaturväljaren (V), så att knappen (V1) pekar uppåt, se fig. [15].
4. Skruva fast skruven (W).
5. Fäst täcklocket (X).

Temperaturbegränsning

Temperaturen begränsas av säkerhetsspärren vid 38 °C. Om en högre temperatur önskas, kan 38 °C-spärren överskridas genom tryck på knappen (V1), se fig. [15].

Temperaturbegränsningsanslag

Om temperaturbegränsningsanslaget ska ligga vid 43 °C, använd grepp best.-nr 47 739, (se Reservdelar utvikningssida II).

Vid risk för frost

Töms husanläggningen är det viktigt att tömma termostaterna separat, eftersom det finns backflödesspärar monterade i kallvatten- och varmvattenanslutningen.

På termostaterna ska de kompletta termostatinsatserna och backflödesspärarna skruvas ut.

Underhåll

Kontrollera alla delar, rengör dem, byt ut dem vid behov och smörja dem med special-blandarfett.

Stäng av kallvatten- och varmvattentilloppet.

I. Kompakt termostat patron (Y), se utvikningssida IV fig. [16] och [17].

- Lossa skruvringen (Z) med verktyg 34mm.
- Ta loss den kompakta termostatpatronen (Y) i förekommande fall över uttaget (Y1).
- Skruva loss skruvringen (Z).

Monteringen sker i omvänd ordningsföljd.

Observera den kompakta termostatpatronens (Y) monteringsläge.

Efter varje underhåll av termostatpatronen krävs en ny justering (se Justering).

II. Backflödesspär (AB), se utvikningssida IV fig. [16] och [18].

Monteringen sker i omvänd ordningsföljd.

III. Keramiköverdel (P), se utvikningssida IV fig. [16] och [18].

Monteringen sker i omvänd ordningsföljd.

Observera monteringslägena!

Reservdelar, se utvikningssida II (* = extra tillbehör).

Skötsel

Underhålltips för denna blandare finns i den bifogade Underhållanvisningen.



Anvendelsesområde

Termostatbatterier er konstruerede til varmtvandsforsyning via trykbeholdere; hvis de anvendes sådan, yder de den størst mulige temperaturøjagtighed. Ved tilstrækkelig effekt (fra 18 kW/250 kcal/min.) er også el-/gasgennemstrømningsvandvarmere velegnede.

I forbindelse med trykløse beholdere (varmtvandsbeholdere) kan der ikke anvendes termostater.

Alle termostater justeres på fabrikken ved et tilgangstryk på 3 bar fra begge sider.

Mellem blandingsvandafgangen fra indbygningstermostaten uden afspærring (34 160) og udløbet skal der altid monteres en afspærringsventil (A), se ill. [1].

Vedrørende bestillingsfortegnelse til indbygningssystemet fra installationselementerne, se ill. [2].

a = tilslutningsmål
b = artikel
c = artikelnummer

Ved montering som centraltermostat kan der installeres blandingsbatterier ved tapstederne. I så fald leverer termostatbatteriet tempereret vand, og der kan tilsættes koldt vand.

I forbindelse med indbygningstermostat med afspærring (34 161 / 34 162) afspærres kun den øverste afgang. Ved brug af den nederste afgang skal der monteres endnu en afspærringsventil, se ill. [2].

Tekniske data

Min. tilgangstryk uden efterkoblede modstande	0,5 bar
Min. tilgangstryk med efterkoblede modstande	1 bar
Maks. driftstryk	10 bar
Anbefalet tilgangstryk	1 - 5 bar
Prøvetryk	16 bar
Gennemløb ved 3 bar tilgangstryk	
34 160	ca. 35 l/min.
34 161	ca. 24 l/min.
Maks. vandtemperatur ved varmtvandsindgangen	80 °C
Anbefalet maks. fremløbstemperatur (energibesparelse)	60 °C
Sikkerhedsspærre	38 °C
Varmtvandstemperatur ved forsyningstilslutningen min. 2 °C højere end blandingsvandtemperaturen	
Varmtvandstilslutning - W - (- H -)	til venstre
Koldtvandstilslutning - K - (- C -)	til højre
Min. gennemstrømning	5 l/min.

Ved hviletryk over 5 bar skal der monteres en reduktionsventil.

Råinstallation

- Gør indbygningsvæggen klar.
Lav huller til termostatbatteriet samt slidser til rørledningerne.
- Monteringsdybden skal være i overensstemmelse med henvisningen på monteringskabelonen, se ill. [3].
x = fliseoverkant
y = monteringskabelonens forside
z = det punkt, hvor vaterpasset skal lægges på
- Juster termostaten vandret, lodret og parallelt med væggen, se ill. [4] (læg vaterpasset på noten/forsiden af monteringskabelonen).
- Monter indbygningstermostatelementerne i væggen, og forbind dem med rørledningerne, se foldeside III, ill. [5].
Der er fastgørelshuller (B) på huset til enkel fastgørelse af armaturet på væggen, se foldeside I, ill. [4].
- **Der må ikke foretages nogen loddesamling mellem rørledningerne og huset**, da de indbyggede kontraventiler kan blive beskadiget.
- Tætn det frie udløb med en gevindprop.

Vigtigt!

- **Det varme vand skal tilsluttes til venstre** (markering W (H) på huset) **og det kolde vand til højre** (markering K (C) på huset).

Kontrollér, om termostatelementets rørledninger og tilslutninger er tætte.

Skyl rørledningerne igennem.

1. Løsn skruerne (C), og fjern monteringskabelonen (D), se foldeside III, ill. [6].
2. Luk for koldt- og varmtvandstilførslen.
3. Skru låseskruen (E) ud.
4. Tag kontraventilen (F) og sien (G) ud.
5. Skru skyllepropperne (H) i kontraventilens frie sæde, se ill. [7].
6. Åbn for koldt- og varmtvandstilførslen, og skyl rørledningerne godt igennem.
7. Luk for koldt- og varmtvandstilførslen, og fjern skyllepropperne (H).
8. Monter sien (G) og kontraventilen (F), se ill. [6].
9. Skru låseskruen (E) i.
10. Monter monteringskabelonen (D) igen.

Puds væggen færdig, og sæt fliser op til monteringskabelonen. Tætn vægåbningerne mod vandstænk.

- Fliser, der lægges i mørtel, fuges skråt udad.
- Præfabrikerede vægge tættes med elastiske midler.

Monteringskabelonen må **ikke** afmonteres inden færdiginstallationen.

Færdiginstallation

1. Løsn skruerne (C), og fjern monteringskabelonen (D), se foldeside III, ill. [8].
2. Sæt bøsningen (J) på.
3. Skru holderen (K) på, og sæt bøsningen (L) på, se ill. [9].
4. Smør pakningerne (M1) ind i vedlagte armaturfedt, skub rosetten (M) på, og fastgør den med skruerne (N), se ill. [10].

Er termostaten monteret for dybt, kan monteringsdybden forøges med 27,5mm vha. et forlængelsessæt (se Reservedele, foldeside II, bestillingsnummer: 47 200).

Montering af spærregrebet og indstilling af sparestoppet, se foldeside III, ill. [11] til [13].

- Vandmængden begrænses af vedlagte sparestop (O), se ill. [11].

Spærregrebet monteres således:

1. Luk den keramiske overdel (P) ved at dreje den til højre.
2. Sæt sparestoppet (O) på i den ønskede position. Muligt indstillingsområde, se ill. [12].
3. Sæt fugeadapteren (Q) på, se ill. [13].
4. Sæt spærregrebet (R) på, så tasten (R1) peger opad.
5. Skru skruen (S) i.
6. Sæt dækkappen (T) på.

Ønskes der en større vandmængde, kan stoppet overskrides ved at trykke tasten (R1) ind.

Spejlvendt tilslutning (varmt til højre - koldt til venstre). Udskift kompakte termostatpatron (Y), se Reservedele, foldeside II, bestillingsnummer.: 47 175 (1/2").

Justering

Montering af termostatgrebet og temperaturindstillingen, se foldeside IV, ill. [14] og [15].

- Inden ibrugtagning, hvis den målte blandingsvandtemperatur ved tapstedet afviger fra den temperatur, der er indstillet på termostaten.
 - Efter alt vedligeholdelsesarbejde på termoelementet.
1. Åbn for spærreventilen, og mål vha. termometret temperaturen på det vand, der løber ud, se ill. [14].
 2. Drej reguleringsmøtrikken (U) til højre eller venstre, til vandet, det løber ud, er 38 °C.
 3. Sæt temperaturindstillingen (V) på, så tasten (V1) peger opad, se ill. [15].
 4. Skru skruen (W) i.
 5. Sæt dækkappen (X) på.

Temperaturbegrænsning

Temperaturområdet begrænses til 38 °C af sikkerhedsspærren. Ønskes der en højere temperatur, kan 38 °C-spærren overskrides ved at trykke på tasten (V1), se ill. [15].

Temperaturbegrænser

Hvis temperaturen skal begrænses til 43 °C, anvendes grebet, bestillingsnummer: 47 739 (se Reservedele, foldeside II).

Bemærk ved fare for frost

Når husets anlæg tømmes, skal termostaterne tømmes separat, da der sidder kontraventiler i koldt- og varmtvands tilslutningen.

De komplette termostatindsatser og kontraventilerne i termostaterne skal skrues ud.

Vedligeholdelse

Kontrollér alle dele, rens dem, udskift dem evt., og smør dem med specielt armaturfedt.

Luk for koldt- og varmtvandstilførslen.

I. Kompakt termostatpatron (Y), se foldeside IV, ill. [16] og [17].

- Løsn skrueringen (Z) med værktøj (34mm).
- Vip den kompakte termostatpatron (Y) ud over udskæringen (Y1).
- Skru skrueringen (Z) af.

Monteringen foretages i omvendt rækkefølge.

Vær opmærksom på den kompakte termostatpatrons monteringsposition (Y).

Efter alt vedligeholdelsesarbejde på termostatpatronen skal der justeres (se Justering).

II. Kontraventil (AB), se foldeside IV, ill. [16] og [18].

Monteringen foretages i omvendt rækkefølge.

III. Keramisk overdel (P), se foldeside IV, ill. [16] og [18].

Monteringen foretages i omvendt rækkefølge.

Vær opmærksom på monteringspositionerne!

Reservedele, se foldeside II (* = specialtilbehør).

Pleje

Anvisningerne vedrørende pleje af dette armatur er anført i vedlagte vedligeholdelsesvejledning.

N

Bruksområde

Termostatbatterier er konstruert for varmtvannsforsyning via trykkmagasiner og gir ved slik bruk den mest nøyaktige temperaturen. Ved tilstrekkelig effekt (fra 18 kW hhv. 250 kcal/min) er også elektro- hhv. gassgjennomstrømningsberedere egnet.

I forbindelse med lavtrykkmagasiner (varmtvannsberedere) kan termostater ikke brukes.

Alle termostater justeres i fabrikken med et dynamisk trykk på 3 bar fra begge sider.

Det må alltid monteres en sperre (A) mellom blandevann-avløpsstussen til innbyggingsenheten for innbyggingstermostaten uten forsperre (34 160) og kranen, se bilde [1].

Bestillingsoversikt for innbyggingsventilsystemer for installasjonselementer, se bilde [2].

a = Tilkoblingsmål
b = Artikkel
c = Artikkelnummer

Ved montering som sentraltermostat kan blandebatteriet installeres på tappepunktene. I dette tilfelle leverer termostatbatteriet temperert vann, og kaldt vann kan blandes i. I forbindelse med innbyggingstermostater med forsperre (34 161 / 34 162) sperres bare det øvre avløpet. Ved bruk av det nedre avløpet må det i tillegg monteres en sperre, se bilde [2].

Tekniske data

Minimum dynamisk trykk uten etterkoblede motstander	0,5 bar
Minimum dynamisk trykk med etterkoblede motstander	1 bar
Maksimalt driftstrykk	10 bar
Anbefalt dynamisk trykk	1–5 bar
Kontrolltrykk	16 bar
Gjennomstrømning ved 3 bar dynamisk trykk	
34 160	ca. 35 l/min
34 161	ca. 24 l/min
Maksimal temperatur på varmtvannsinngang	80 °C
Anbefalt maksimal forhåndstemperatur (energisparring)	60 °C
Sikkerhetssperre	38 °C
Varmtvannstemperaturen på forsyningstilkoblingen min. 2 °C høyere enn blandevannstemperaturen.	
Varmtvannstilkobling - W - (- H -)	til venstre
Kaldtvannstilkobling - K - (- C -)	til høyre
Minimum gjennomstrømning	5 l/min

Ved statisk trykk over 5 bar monteres en trykkreduksjonsventil.

Grovinstallering

- Monteringsveggen klargjøres på forhånd
Lag hull for termostatbatteriet og slisser for rørledningene.
- Ta hensyn til innbyggingsdybden som er oppgitt på innbyggingssjablonen, se bilde [3].
x = Flisoverkant
y = Frontside av innbyggingssjablonen
z = Støttepunkt for vater
- Juster termostaten horisontalt, vertikalt og parallelt med veggen, se bilde [4] (legg vateret på knasten hhv. på front siden til innbyggingssjablonen).
- Monter innbyggingstermostaten i veggen og koble den til rørledningene, se utbrettside III, bilde [5].
Med festehull på huset (B) blir det enklere å feste armaturen til veggen, se utbrettside I, bilde [4].
- **En loddeforbindelse mellom rørledninger og hus må ikke utføres**, ettersom det kan skade de monterte tilbakeslagsventilene.
- Den frie avgangen tettes med en gjengeplugg.

Viktig!

- **Varmtvannskoblingen må utføres på venstre side** (markering W (H) på huset) og **kaldtvannskoblingen må utføres på høyre side** (markering K (C) på huset).

Kontroller at rørledninger og tilkoblinger til termostat-innbyggingsenheten er tette.

Spyl rørledningene.

1. Løsne skruene (C), og fjern innbyggingssjablonen (D), se bilde [6], utbrettside III.
2. Steng kaldt- og varmtvannstilførselen.
3. Skru ut låseskruen (E).
4. Ta ut tilbakeslagsventilen (F) og silen (G).
5. Skru inn spylepluggen (H) i det tomme festet til tilbakeslagsventilen, se bilde [7].
6. Åpne kaldt- og varmtvannstilførselen, og spyl rørledningene godt.
7. Steng kaldt- og varmtvannstilførselen, og ta ut spylepluggen (H).
8. Sett inn silen (G) og tilbakeslagsventilen (F), se bilde [6].
9. Skru inn låseskruen (E).
10. Monter innbyggingssjablonen (D) igjen.

Puss ferdig veggen, og legg fliser frem til innbyggingssjablonen. Tett veggåpningene mot vannsprut.

- Fliser som er lagt i mørtel, fuges skrått utover.
- Monteringsklare vegger tettes med elastisk middel.

Innbyggingssjablonen må **ikke** demonteres før ferdiginstalleringen.

Ferdiginstallering

1. Løsne skruene (C), og fjern innbyggingssjablonen (D), se utbrettside III, bilde [8].
2. Sett på hylsen (J).
3. Skru på festet (K), og sett på hylsen (L), se bilde [9].
4. Smør tetningen (M1) med armaturfettet som følger med, skyv på rosetten (M) og fest med skruene (N), se bilde [10].

Dersom termostaten er montert for langt ned, kan monteringsdybden økes med 27,5mm med et forlengelsessett (se reservedeler på utbrettside II, best. nr.: 47 200).

Montering av sperregrepet og justering av spareanslaget, se utbrettside III, bilde [11] til [13].

- Vannmengden begrenses med medfølgende spareanslag (O), se bilde [11].

Gjør slik når sperregrepet skal monteres:

1. Lukk keramikkoverdelen (P) ved å dreie mot høyre.
2. Sett på spareanslaget (O) i ønsket posisjon.

Mulig justeringsområde, se bilde [12].

3. Sett på rilleadapteren (Q), se bilde [13].
4. Sett på sperregrepet (R) slik at knappen (R1) peker opp.
5. Skru inn skruen (S).
6. Sett på dekselkappen (T).

Hvis større vannmengde ønskes, kan anslaget overskrides ved å trykke på knappen (R1).

Speilvendt tilkobling (varmt til høyre - kaldt til venstre).

Skift ut kompakte termostatpatronen (Y), se reservedeler på utbrettside II, best. nr.: 47 175 (1/2").

Justering

Montering av termostatgrep og temperaturjustering, se utbrettside IV, bilde [14] og [15].

- Før bruk, dersom blandevanntemperaturen som måles ved tapstedet avviker fra den nominelle temperaturen som er innstilt på termostaten.
- Hver gang det er utført vedlikehold på termoelementet.

1. Åpne sperreventilen, og mål temperaturen på vannet som renner ut med termometer, se bilde [14].
2. Drei reguleringsmutteren (U) mot høyre eller venstre til det rennende vannet har en temperatur på 38 °C.
3. Sett på temperaturvelgeren (V) slik at knappen (V1) peker opp, se bilde [15].
4. Skru inn skruen (W).
5. Sett på dekselkappen (X).

Temperaturbegrensning

Temperaturområdet begrenses av sikkerhetssperren til 38 °C. Dersom høyere temperatur ønskes, kan du gå forbi 38 °C-sperren ved å trykke på knappen (V1), se bilde [15].

Temperatursperre

Hvis temperatursperren skal være på 43 °C, skal grep med best. nr.: 47 739 brukes (se reservedeler på utbrettside II).

Viktig ved fare for frost

Ved tømning av husanlegget må termostatene tømmes separat fordi det er montert tilbakeslagsventiler i kaldt- og varmtvannstilkoblingen.

På termostatene må de komplette termostatinnsettene og tilbakeslagsventilene skrues ut.

Vedlikehold

Alle deler kontrolleres, rengjøres, skiftes ut om nødvendig og smøres inn med spesial-armaturfett.

Steng kaldt- og varmtvannstilførselen.

I. Kompakt termostatpatron (Y), se utbrettside IV, bilde [16] og [17].

- Løsne skrueringen (Z) med et 34mm verktøy.
- Løft eventuelt ut den kompakte termostatpatronen (Y) gjennom utskjæringen (Y1).
- Skru av skrueringen (Z).

Monter i motsatt rekkefølge.

Merk monteringsstillingen til den kompakte termostatpatronen (Y).

Justering er nødvendig hver gang det er utført vedlikehold på den kompakte termostatpatronen (se Justering).

II. Tilbakeslagsventil (AB), se utbrettside IV, bilde [16] og [18].

Monter i motsatt rekkefølge.

III. Keramikkoverdel (P), se utbrettside IV, bilde [16] og [18].

Monter i motsatt rekkefølge.

Pass på plasseringen!

Reservedeler, se utbrettside II (* = ekstratilbehør).

Pleie

Informasjon om pleie av denne armaturen finnes i vedlagte pleiveiledning.

FIN

Käyttöalue

Termostaattisekoittimet on tarkoitettu käytettäväksi painevaraajien kanssa, jolloin niiden lämpötilatarkkuus on parhaimmillaan. Riittävän tehokkaina (vähintään 18 kW / 250 kcal/min) myös sähkö- tai kaasuläpivirtauskuumentimet soveltuvat käyttöön.

Termostaatteja ei voi käyttää paineettomien säiliöiden (boilerin) yhteydessä.

Kaikki termostaatit säädetään tehtaalla molemminpuolisella 3 barin virtauspaineella.

Katkaisinta (34 160) vailla olevan piiloasennustermostaatin sekoitetun veden lähtöliitännän ja juoksuputken väliin tulee asentaa aina sulkulaite (A), ks. kuva [1].

Piiloasennusventtiilijärjestelmän asennusosien tilausluettelo, ks. kuva [2].

a = asennusmitat
b = tuote
c = tuotenumero

Jos laitetta käytetään keskustermostaattina, vedenotto-liitäntöihin voidaan asentaa sekoittimia. Tällöin termostaattisekoitin toimittaa lämmintä vettä, jonka sekaan voidaan sekoittaa kylmää vettä.

Katkaisimella (34 161 / 34 162) varustetuissa piiloasennustermostaateissa suljetaan vain ylälähtöliitäntä. Alalähtöliitäntää käytettäessä täytyy asentaa lisäksi myös sulkulaite, ks. kuva [2].

Tekniset tiedot

Vähimmäisvirtauspaine ilman jälkikytkettyjä vastuksia	0,5 bar
Vähimmäisvirtauspaine jälkikytkettyjen vastuksien kanssa	1 bar
Enimmäiskäyttöpaine	10 bar
Suosittelu virtauspaine	1 - 5 bar
Testipaine	16 bar
Läpivirtaus, kun virtauspaine on 3 bar	
34 160	n. 35 l/min
34 161	n. 24 l/min
Lämpimän veden tuloliitännän enimmäislämpötila	80 °C
Suosittelu maks. tulolämpötila (energiansäästö)	60 °C
Turvarajoitin	38 °C
Lämpimän veden lämpötila syöttöliitännässä väh. 2 °C korkeampi kuin sekoitetun veden lämpötila	
Lämminvesiliitäntä - W - (- H -)	vasemmalla
Kylmävesiliitäntä - K - (- C -)	oikealla
Vähimmäisläpivirtaus	5 l/min

Asenna paineenalennusventtiili lepopaineiden ylittäessä 5 baria.

Alkutoimet

- Valmistelee asennusseinä Tee reiät termostaattisekoitinta ja urat putkia varten.
- Noudata asennuslevyssä annettua asennussyvyyttä, ks. myös kuva [3].
x = laatan yläreuna
y = asennuslevyn etupuoli
z = vesivaakan sijoituskohta
- Kohdistaa termostaatti paikalleen siten, että se on suorassa vaak- ja pystysuunnassa ja yhdensuuntainen seinän kanssa, ks. kuva [4] (asetaa vesivaaka asennuslevyn nokille tai etupinnalle).
- Asenna piilotermostaatin asennusosa seinään ja liitä vesijohtoihin, ks. kääntöpuolen sivu III kuva [5].
Kotelossa on kiinnitysreiät (B), jotka helpottavat hanan kiinnitystä seinään, ks. kääntöpuolen sivu I kuva [4].
- **Vesijohtoja ja koteloa ei saa juottaa toisiinsa kiinni**, koska sisäänasennetut takaiskuventtiilit voisivat vahingoittua.
- Tiivistä käyttämättä jäävä lähtöliitäntä kierretulppalla.

Tärkeää!

- **Lämpimän veden liitäntä on tehtävä vasemmalle** (merkintä W (H) kotelossa) ja **kylmän veden liitäntä oikealle** (merkintä K (C) kotelossa).

Tarkista vesijohtojen ja termostaattiosan liitäntöjen tiiviys.

Huuhtelee putkistot perusteellisesti.

1. Avaa ruuvit (C) ja poista asennuslevy (D), ks. kääntöpuolen sivu III kuva [6].
2. Sulje kylmän ja lämpimän veden tulo hanalle.
3. Kierrä sulkuruuvi (E) irti.
4. Poista takaiskuventtiili (F) ja siivilä (G).
5. Ruuvaa huuhtelutulppa (H) takaiskuventtiiliin vapaaseen kiinnityskohtaan, ks. kuva [7].
6. Avaa kylmän ja lämpimän veden tulo ja huuhtelee putket huolellisesti.
7. Sulje kylmän ja lämpimän veden tulo ja poista huuhtelutulppa (H).
8. Asenna siivilä (G) ja takaiskuventtiili (F), ks. kuva [6].
9. Kierrä sulkuruuvi (E) paikalleen.
10. Asenna asennuslevy (D) uudelleen paikalleen.

Rappaa seinä valmiiksi ja laatoita se asennuslevyyn asti. Tiivistä samalla seinän raot roiskuvan veden varalta.

- Laastiin asetettujen laattojen yhteydessä saumat on tiivistettävä vinosti ulospäin.
- Valmiiden seinien yhteydessä tiivistä joustavilla aineilla.

Asennuslevyä ei irroteta ennen kuin kaikki asennustyöt on tehty.



Zakres stosowania

Baterie z termostatem przeznaczone są do pracy z ciśnieniowymi podgrzewaczami pojemnościowymi wody i tak stosowane zapewniają dokładną regulację temperatury wody. Przy dostatecznej mocy (od 18 kW wzgl. 250 kcal/min) armaturę tę można także stosować z przepływowymi podgrzewaczami wody, elektrycznymi lub gazowymi.

Nie jest możliwe użytkowanie termostatów w połączeniu z beciśnieniowymi podgrzewaczami wody (pracującymi w systemie otwartym).

Wszystkie termostaty zostały wyregulowane fabrycznie dla obustronnego ciśnienia przepływu 3 bar.

Pomiędzy króćcem wylotowym wody zmieszanej w korpusie montażowym termostatu podtynkowego bez zaworu odcinającego (34 160) a wylewką, należy zawsze zamontować zawór odcinający (A), zobacz rys. [1].

Lista zamówieniowa systemów zaworów podtynkowych dla elementów instalacyjnych, zobacz rys. [2].

a = wymiary przyłączeniowe

b = artykuł

c = numer artykułu

W przypadku montażu w charakterze termostatu centralnego można w punktach czerpania wody zainstalować baterie mieszające. W takim przypadku bateria termostatowa zapewnia dopływ wody o właściwej temperaturze, umożliwiając przy tym domieszanie wody zimnej.

W termostatach podtynkowych z zaworem odcinającym (34 161 / 34 162), odcięte zostanie tylko górne odgałęzienie. W przypadku dolnego odgałęzienia należy dodatkowo zamontować zawór odcinający, zobacz rys. [2].

Dane techniczne

Minimalne ciśnienie przepływu bez dodatkowych oporów	0,5 bar
Minimalne ciśnienie przepływu przy dodatkowych oporach	1 bar
Maks. ciśnienie robocze	10 bar
Zalecane ciśnienie przepływu	1 - 5 bar
Ciśnienie kontrolne	16 bar
Natężenie przepływu przy ciśnieniu przepływu 3 bar	
34 160	ok. 35 l/min
34 161	ok. 24 l/min
Maks. temperatura wody na dopływie wody gorącej	80 °C
Zalecana maksymalna temperatura (energooszczędna)	60 °C
Blokada bezpieczeństwa	38 °C
Temperatura wody gorącej na podłączeniu zasilającym min. 2 °C wyższa od temperatury wody mieszanej	
Doprowadzenie wody gorącej - W - (- H -)	strona lewa
Doprowadzenie wody zimnej - K - (- C -)	strona prawa
Przepływ minimalny	5 l/min

Jeżeli ciśnienie statyczne przekracza 5 bar, należy zamontować reduktor ciśnienia.

Instalacja wstępna

- Przygotować ściankę do zabudowy. Przygotować otwory dla baterii termostatowej oraz szczeliny dla przewodów rurowych.
 - Należy przestrzegać głębokości montażu zgodnie ze wskazówką na dołączonym szablonie montażowym, zobacz także rys. [3].
x = górna krawędź płytki
y = strona przednia szablonu montażowego
z = punkt przyłożenia poziomicy
 - Termostat wyrównać w położeniu poziomym, pionowym i równoległym do ściany, zobacz rys. [4] (poziomicę położyć na krzywce wzgl. na przedniej stronie szablonu montażowego).
 - Korpus termostatowy do montażu podtynkowego należy zamontować w ścianie i połączyć z przewodami rurowymi, zobacz strona rozkładana III, rys. [5].
Dla ułatwienia zamocowania armatury na ścianie w obudowie zostały wykonane otwory mocujące (B), zobacz strona rozkładana I, rys [4].
 - **Nie należy stosować połączenia lutowanego pomiędzy przewodami rurowymi a korpusem**, ponieważ może to doprowadzić do uszkodzenia zamontowanych zaworów odcinających.
 - Wolne odgałęzienia należy zamknąć korkami gwintowymi.
- Ważne!**
- **Doprowadzenie wody gorącej należy podłączyć z lewej strony** (oznaczenie W (H) na korpusie), **natomiast wody zimnej z prawej strony** (oznaczenie K (C) na korpusie).

Skontrolować szczelność przewodów rurowych i podłączeń na korpusach termostatowych.

Przeplukać instalację wodną.

1. Odkręcić øeruby (C) i usunąć szablon montażowy (D), zobacz strona rozkładana III, rys. [6].
2. Zamknąć doprowadzenie wody zimnej i gorącej.
3. Wykręcić śrubę zaślepiającą (E).
4. Wyjąć zawór zwrotny (F) oraz sitko (G).
5. Wkręcić zatyczkę płuczkową (H) w miejsce zaworu zwrotnego, zobacz rys. [7].
6. Otworzyć doprowadzenie wody zimnej oraz gorącej i dokładnie przeplukać przewody rurowe.
7. Zamknąć doprowadzenie wody zimnej i gorącej i usunąć zatyczkę płuczkową (H).
8. Założyć sitko (G) oraz zawór zwrotny (F), zobacz rys. [6].
9. Wkręcić śrubę zaślepiającą (E).
10. Zamontować ponownie szablon montażowy (D).

Otynkować ścianę i wyłożyć płytkami do krawędzi szablonu montażowego. W czasie tych czynności uszczelnić otwory w ścianie przed bryzgami wody.

- W przypadku układania płytek na zaprawę wykonać fugi sfazowane na zewnątrz.
- W przypadku ścian prefabrykowanych uszczelnić przy pomocy masy uszczelniającej.

Nie demontować szablonu montażowego przed montażem ostatecznym.

Montaż końcowy

1. Odkręcić śruby (C) i usunąć szablon montażowy (D), zobacz strona rozkładana III, rys. [8].
2. Nałożyć tulejkę (J).
3. Wkręcić uchwyt (K) i nałożyć tulejkę (L), zobacz rys. [9].
4. Nasmarować uszczelki (M1) załączonym smarem do armatur, nasadzić rozetkę (M) i przymocować śrubami (N), zobacz rys. [10].

Jeśli termostat jest zabudowany zbyt głęboko, to głębokość montażu można powiększyć o 27,5mm, przy pomocy zestawu przedłużającego (zobacz Części zamienne, strona rozkładana II, nr zam.: 47 200).

Montaż pokrętła odcinającego i nastawienie ogranicznika zużycia wody, zobacz strona rozkładana III, rys. [11] do [13].

- Ilość wody można ograniczyć przy pomocy dołączonego ogranicznika przepływu wody (O), zobacz rys. [11].

Montaż pokrętła odcinającego należy przeprowadzić w następujący sposób:

1. Zamknąć głowicę ceramiczną (P) poprzez obrót w prawo.
 2. Osadzić ogranicznik przepływu wody (O) w wymaganym położeniu.
- Możliwy zakres regulacji, zobacz rys. [12].
3. Nałożyć adapter rowkowany (Q), zobacz rys. [13].
 4. Nałożyć pokrętło zamykające (R) w taki sposób, aby przycisk (R1) wskazywał w górę.
 5. Wkręcić śrubę (S).
 6. Założyć kołpak osłaniający (T).

Jeśli wymagane jest doprowadzenie większej ilości wody, to ogranicznik można obejść przez naciśnięcie przycisku (R1).

Podłączenie odwrotne (ciepła - prawa, zimna - lewa).
Wymienić termostatyczną (Y), zob. części zamienne, strona rozkładana II, nr kat.: 47 175 (1/2").

Regulacja

Montaż pokrętła termostatu i regulacja temperatury, zobacz strona rozkładana IV, rys. [14] i [15].

- Przed uruchomieniem, jeżeli temperatura wody mieszanej wypływającej wody przy pomocy termometru, zobacz rys. [14].
- Po każdorazowej konserwacji termoelementu.

1. Otworzyć zawór odcinający i zmierzyć temperaturę wypływającej wody przy pomocy termometru, zobacz rys. [14].
2. Obracać nakrętkę regulacyjną (U) w prawo lub w lewo, aż temperatura wypływającej wody osiągnie 38 °C.
3. Nałożyć pokrętło termostatu (V) w taki sposób, aby przycisk (V1) był skierowany w górę, zobacz rys. [15].
4. Wkręcić śrubę (W).
5. Nałożyć kołpak osłaniający (X).

Ograniczenie temperatury

Temperatura wody jest ograniczona przez blokadę bezpieczeństwa do 38 °C.

W przypadku konieczności zapewnienia wyższej temperatury wody możliwe jest zwolnienie blokady dla 38 °C poprzez naciśnięcie przycisku (V1), zobacz rys. [15].

Ogranicznik temperatury

Jeżeli ogranicznik temperatury ustawiony został na 43 °C, to należy skorzystać z uchwytu nr zam.: 47 739 (zobacz Części zamienne, strona rozkładana II).

W przypadku niebezpieczeństwa wystąpienia mrozu

Podczas opróżniania domowej instalacji wody, termostaty należy opróżniać oddzielnie, bowiem na doprowadzeniach wody gorącej i zimnej osadzone są zawory zwrotne.

W przypadku termostatów należy wykręcić kompletne wkładki termostatowe i zawory zwrotne wody.

Konserwacja

Sprawdzić wszystkie części, oczyścić, ewentualnie wymienić i przesmarować specjalnym smarem do armatur.

Zamknąć doprowadzenia wody zimnej i gorącej.

I. Kompaktowa głowica termostatyczna (Y), zobacz strona rozkładana IV, rys. [16] oraz [17].

- Odkręcić pierścień gwintowany (Z) za pomocą klucza 34mm.
- W razie potrzeby podważyć kompaktową głowicę termostatyczną (Y), wykorzystując wybranie (Y1).
- Odkręcić pierścień gwintowany (Z).

Montaż odbywa się w odwrotnej kolejności.

Należy zwrócić uwagę na położenie montażowe kompaktowej głowicy termostatycznej (Y).

Po każdej konserwacji kompaktowej głowicy termostatycznej należy przeprowadzić regulację (zobacz Regulacja).

II. Zawór zwrotny (AB), zobacz strona rozkładana IV, rys. [16] oraz [18].

Montaż odbywa się w odwrotnej kolejności.

III. Głowica ceramiczna (P), zobacz strona rozkładana IV, rys. [16] oraz [18].

Montaż odbywa się w odwrotnej kolejności.

Należy przestrzegać położenia zabudowy!

Części zamienne, zobacz strona rozkładana II (* - akcesoria specjalne).

Pielęgnacja

Wskazówki dotyczące pielęgnacji armatury zamieszczono w załączonej instrukcji pielęgnacji.

نطاق الإستخدام

لضمان درجات حرارة دقيقة للمياه المتدفقة الساخنة، صممت الخلاطات المزودة بمنظمات حرارة المياه (الترموستات) المركبة سطحياً لتعمل فقط مع سخانات التخزين تحت ضغط. في حالة وجود قدرة كافية (ابتداءً من 18 كيلواط أو 250 كيلوكالوري/الدقيقة) فإنه يمكن أيضاً إستعمال السخانات اللحظية الكهربائية أو الغازية.

لا يمكن إستخدام منظمات حرارة المياه مع سخانات التخزين عديمة الضغط (سخانات المياه).

لقد تم ضبط كافة منظمات حرارة المياه في المصنع عند ضغط إنسياب بالغ 3 بار على الجانبين.

يجب دائماً تركيب محبس (A) بين وصلة مخرج المياه المختلطة الخاصة بمنظم درجة حرارة المياه (الترموستات) المركب داخل الجدار غير المزود بوحدة إيقاف (34 160) والفوهة، أنظر الشكل [1].

لفهرس الطلبات فيما يتعلق بعناصر التركيب لنظام الصمامات المركبة داخل الجدران، أنظر الشكل [2].

a = قياسات التركيب

b = المادة

c = رقم المادة

عند إستخدام هذا الموديل كخلاط رئيسي منظم لدرجة الحرارة يجوز تركيب خلاطات مياه مختلطة على أطراف توصيل المياه. وفي هذه الحالة يقوم الخلاط المنظم لدرجة الحرارة بتوفير مياه ساخنة التي يمكن إضافة المياه الباردة إليها.

عند منظم درجة حرارة المياه (الترموستات) المركب داخل الجدار والمزود بوحدة إيقاف (34 162/34 161) يتم إغلاق المخرج العلوي فقط. عند إستخدام المخرج السفلي يجب تركيب محبس إضافي، أنظر الشكل [2].

البيانات الفنية

الحد الأدنى لضغط الإنسياب دون مقاومة جريان المياه	0,5 بار
الحد الأدنى لضغط الإنسياب مع مقاومة جريان المياه	1 بار
ضغط التشغيل الأقصى	10 بار
ضغط الإنسياب الموصى به	5-1 بار
ضغط الإختبار	16 بار

معدل التدفق عند ضغط الإنسياب البالغ 3 بار	35 لتر/دقيقة تقريباً
النمط	34 160
النمط	24 لتر/دقيقة تقريباً
أقصى درجة حرارة للمياه عند مدخل المياه الساخنة	80 °م
درجة حرارة التدفق القصوى الموصى بها (لتوفير الطاقة)	60 °م
إيقاف الأمان	38 °م

يجب أن تكون درجة حرارة المياه الساخنة عند طرف توصيل التغذية على الأقل 2 °م أعلى من درجة حرارة المياه المختلطة

طرف توصيل المياه الساخنة - W - (- H -)
طرف توصيل المياه الباردة - K - (- C -)

معدل التدفق الأدنى 5 لتر/دقيقة

عندما يكون ضغط الإنسياب أعلى من 5 بار ينبغي تركيب مخفض للضغط في الشبكة لتطابق قيم الضوضاء.

التركيب الأساسي

- قم بتجهيز جدار التركيب
- قم بعمل الثقوب للخلاط المنظم لدرجة الحرارة والشقوق لشبكة المواسير.
- يرجى مراعاة عمق التركيب وفقاً للتنبه المتواجد على صفحة المعايير، أنظر الشكل [3].

X = سطح البلاط

Y = الجهة الأمامية لصفحة المعايير

Z = نقطة الإرتكاز لميزان التسوية

- قم بضبط منظم درجة الحرارة (الترموستات) بشكل أفقي وعمودي وموازي للجدار، أنظر الشكل [4] (قم بوضع ميزان التسوية على نقطتي الإرتكاز أو على الجهة الأمامية من صفحة المعايير).

- قم بتركيب منظم درجة حرارة المياه (الترموستات) المركب داخل الجدار وتوصيله بشبكة المواسير، أنظر الصفحة المطوية III، شكل [5].

- ولتسهيل عملية تثبيت الخلاط بالجدار تم تزويد الغلاف بثقوب تثبيت (B)، أنظر الصفحة المطوية A، شكل [4].

- لا تقم بعمل وصلة لحام بين شبكة المواسير والغلاف حيث أن ذلك قد يؤدي إلى إلحاق الضرر بصمامات منع الإرتداد الخلفي للمياه المركبة.

- قم بسد المخرج المفتوح بإستخدام سداد لولبي.

هام!

- يجب أن يكون طرف توصيل المياه الساخنة على اليسار

(علامة W (H) على الغلاف)

وطرف توصيل المياه الباردة على اليمين

(علامة K (C) على الغلاف).

إفحص شبكة المواسير وأطراف التوصيل الخاصة بمنظم درجة حرارة المياه (الترموستات) من حيث إحكامها وعدم تسرب المياه منها.

يتم شطف شبكة المواسير.

- 1- قم بحل البراغبي (C) وأزل صفحة المعايير (D)، أنظر الصفحة المطوية III، شكل [6].
- 2- أغلق خطي تغذية المياه الباردة والساخنة.
- 3- قم بفك البرغي السدادي (E).
- 4- قم بفك وإخراج صمامات منع الإرتداد الخلفي للمياه (F) والمصفاة (G).
- 5- قم بتثبيت سدادات الشطف (H) في المكان الفارغ لصمام منع الإرتداد الخلفي للمياه، أنظر الشكل [7].
- 6- افتح خطي تغذية المياه الباردة والساخنة وأشطف شبكة المواسير جيداً.
- 7- أغلق خطي تغذية المياه الباردة والساخنة وقم بإزالة سدادات الشطف (H).
- 8- أدخل المصفاة (G) وصمامات منع الإرتداد الخلفي للمياه (F)، أنظر الشكل [6].
- 9- قم بتثبيت البرغي السدادي (E).
- 10- أعد تركيب صفحة المعايير (D).

قم بتعليق الجدار وتبليطه حتى صفحة المعايير مع سد فتحات وثقوب الجدار ضد رذاذ المياه.

- عند التبليط بإستخدام الملاط يجب عمل الوصلات بين البلاط بطريقة مائلة إلى الخارج.

- في حالة الجدران الجاهزة قم بتغطية الوصلات بمركب دائم وثابت من اللدائن. لا تقم بإزالة صفحة المعايير قبل إتمام التركيب النهائي.

التركيب النهائي

١- قم بحل البراغي (C) وأزل صفيحة المعايرة (D)، أنظر الصفحة المطوية III، شكل [8].

٢- قم بتركيب الكم (J).

٣- قم بتثبيت الكتيفة (K) وركب الكم (L)، أنظر الشكل [9].

٤- قم بتشحيم الحلقات المانعة للتسرب (M1) باستخدام الشحم الخاص المرفق لتشحيم الخلاطات، ثم قم بوضع الوردية (M) وثبتها بالبراغي (N)، أنظر الشكل [10].

إذا تم تركيب منظم درجة الحرارة بعمق كبير داخل الجدار يمكن تمديد عمق التركيب بمقدار 27,5 مم مع استخدام طقم التمديد (أنظر قطع الغيار على الصفحة المطوية III، رقم الطلبية: 47 200).

تركيب مقبض التحكم في نسبة جريان المياه وضبط إيقاف التوفير،
أنظر الصفحة المطوية III، شكل [11] إلى [13].

• يتم تحديد كمية المياه المتدفقة بواسطة إيقاف التوفير المرفق (O)، أنظر الشكل [11].

لتركيب مقبض التحكم في نسبة جريان المياه يرجى إتباع الخطوات التالية:

١- أغلق جهاز الخلط السيراميكي (P) عن طريق إدارته إلى اليمين.

٢- قم بتركيب إيقاف التوفير (O) في الوضع المرغوب.

بالنسبة لنطاق الضبط الجانز، أنظر الشكل [12].

٣- قم بتركيب الوصلة المهيمنة المسننة (Q)، أنظر الشكل [13].

٤- قم بتركيب مقبض التحكم في نسبة جريان المياه (R) بحيث يشير الزر (R1) إلى الأعلى.

٥- قم بتثبيت البرغي (S).

٦- قم بتركيب الغطاء (T).

أما إذا رغبت بكمية أكبر من المياه عندها يمكنك إجتياز الإيقاف من خلال الضغط على الزر (R1).

التوصيل المعكوس (ساخن على اليمين - بارد على اليسار).

يتم إستبدال العنصر المتأثر بالحرارة (Y)، أنظر قطع الغيار على الصفحة المطوية III، رقم الطلبية: 47 175 (1/2").

الضبط

تركيب مقبض منظم درجة الحرارة وضبط درجة الحرارة،

أنظر الصفحة المطوية IV، شكل [14] و [15].

• قبل التشغيل، إذا اختلفت درجة حرارة المياه المختلطة التي تم قياسها عند طرف توصيل المياه عن درجة الحرارة المحددة بمنظم درجة حرارة المياه.

• بعد كل صيانة تجرى على العنصر المتأثر بالحرارة.

١- افتح صمام الإيقاف وقم بقياس درجة حرارة المياه الخارجة بمساعدة مقياس حرارة، أنظر الشكل [14].

٢- قم بإدارة صامولة الضبط والتعديل (U) إلى اليمين أو اليسار إلى أن تصل درجة حرارة المياه الخارجة 38 °م.

٣- قم بتركيب مقبض إختيار درجة الحرارة (V) بحيث يشير الزر (V1) إلى الأعلى، أنظر الشكل [15].

٤- قم بتثبيت البرغي (W).

٥- قم بتركيب الغطاء (X).

تحديد درجة الحرارة

يقوم إيقاف الأمان بتحديد نطاق درجة الحرارة على 38 °م.

أما إذا رغبت بدرجة حرارة أعلى يمكنك إجتياز درجة الحرارة المحددة وبالغلة 38 °م من خلال الضغط على الزر (V1)، أنظر الشكل [15].

إيقاف درجة الحرارة النهائي

إذا رغبت في أن يكون إيقاف درجة الحرارة النهائي عند 43 °م يرجى إستعمال المقبض ذو رقم الطلبية 47 739 (أنظر قطع الغيار على الصفحة المطوية III).

تحذير من خطر الجليد

عند تفريغ أنابيب ومواسير المياه في المنزل يجب تفريغ منظمت حرارة المياه كل على حدة حيث أن طرفي توصيل المياه الباردة والساخنة يحتويان على صمامات منع الإرتداد الخلفي للمياه.

عند منظمت درجة حرارة المياه يجب فك كافة الولانج وصمامات منع الإرتداد الخلفي للمياه وإزالتها.

الصيانة

يتم فحص كافة الأجزاء وتنظيفها وعند اللزوم استبدالها وتشحيمها بشحم خاص بالخللاطات.

أغلق خطي تغذية المياه الباردة والساخنة.

١) خرطوشة المنظم الدمجة (Y)، أنظر الصفحة المطوية IV، شكل [16] و [17].

- قم بحل الحلقة اللولبية (Z) باستخدام العدة 34 مم.
- قم بفك خرطوشة المنظم الدمجة (Y) عن طريق التجويف (Y1) عند اللزوم.
- قم بفك الحلقة اللولبية (Z).

التركيب يتم بالترتيب العكسي.

يرجى مراعاة وضع التركيب السليم لخرطوشة المنظم الدمجة (Y).

بعد كل صيانة تجرى على خرطوشة المنظم الدمجة يجب إجراء عملية الضبط (أنظر فقرة الضبط).

٢) صمام منع الإرتداد الخلفي للمياه (AB)، أنظر الصفحة المطوية IV، شكل [16] و [18].

التركيب يتم بالترتيب العكسي.

٣) جهاز الخلط السيراميكي (P)، أنظر الصفحة المطوية VI، شكل [16] و [18].

التركيب يتم بالترتيب العكسي.

يرجى التأكد من خطوات التركيب السليم!

أنظر الصفحة المطوية II (= إضافات خاصة) فيما يتعلق بقطع الغيار.

الخدمة والصيانة

إرشادات الخدمة والصيانة الخاصة بهذا الخلاط يمكنكم الإطلاع عليها في إرشادات الخدمة والصيانة المرفقة.



Πεδίο εφαρμογής

Οι μίκτες με θερμοστάτη είναι κατασκευασμένοι για παροχή ζεστού νερού με τη χρήση συσσωρευτών πίεσης και εάν χρησιμοποιηθούν με αυτό τον τρόπο αποδίδουν τη μεγαλύτερη ακρίβεια στην επιθυμητή θερμοκρασία. Είναι δυνατό να χρησιμοποιηθούν ηλεκτρικοί ταχυθερμοσίφωνες ή ταχυθερμοσίφωνες αερίου επαρκούς ισχύος (από 18 kW ή 250 kcal/min).

Οι θερμοστάτες δεν μπορούν να χρησιμοποιηθούν σε συνδυασμό με συσσωρευτές χωρίς πίεση (ανοικτά συστήματα ζεστού νερού).

Όλοι οι θερμοστάτες ρυθμίζονται στο εργοστάσιο σε πίεση ροής 3 bar και στις δύο πλευρές.

Μεταξύ του στομίου εξόδου νερού μίξης στο σώμα τοποθέτησης του εντοιχιζόμενου θερμοστάτη χωρίς αποκλεισμό (34 160) και το σημείο υδροληψίας θα πρέπει να τοποθετείται πάντα μια συσκευή αποκλεισμού (A), βλέπε εικ. [1].

Σχετικά με το ευρετήριο των αριθμών παραγγελιών των διαφόρων εξαρτημάτων τοποθέτησης του συστήματος εντοιχιζόμενης βαλβίδας, βλέπε εικ. [2].

a = Διαστάσεις σύνδεσης
b = Εξάρτημα
c = Αρ. εξαρτήματος

Όταν το μοντέλο αυτό χρησιμοποιείται ως κεντρικός θερμοστάτης, μπορεί να εγκατασταθούν κοινοί μίκτες στα σημεία εκροής. Στην περίπτωση αυτή, ο θερμοστατικός μίκτης παρέχει ζεστό νερό στο οποίο μπορεί να προστεθεί κρύο νερό. Στον εντοιχιζόμενο θερμοστάτη με συσκευή αποκλεισμού (34 161 / 34 162) αποκλείεται μόνον η επάνω εκροή. Για τη χρήση της κάτω εκροής θα πρέπει να τοποθετηθεί μία πρόσθετη συσκευή αποκλεισμού, βλέπε εικ. [2].

Τεχνικά στοιχεία

Ελάχιστη πίεση ροής χωρίς μετέπειτα αντιστάσεις	0,5 bar
Ελάχιστη πίεση ροής με μετέπειτα αντιστάσεις	1 bar
Μέγιστη πίεση λειτουργίας	10 bar
Συνιστώμενη πίεση ροής	1 - 5 bar
Πίεση ελέγχου	16 bar
Παροχή με πίεση 3 bar	
34 160	περ. 35 l/min
34 161	περ. 24 l/min
Μέγιστη θερμοκρασία νερού στην τροφοδοσία ζεστού νερού	80 °C
Συνιστώμενη μέγιστη θερμοκρασία ροής (Εξοικονόμηση ενέργειας)	60 °C
Διακοπή ασφαλείας	38 °C
Η θερμοκρασία του ζεστού νερού στην παροχή ζεστού νερού πρέπει να είναι τουλάχιστον 2 °C υψηλότερη από τη θερμοκρασία του μεικτού νερού.	
Σύνδεση ζεστού νερού - W - (- H -)	αριστερά
Σύνδεση κρύου νερού - K - (- C -)	δεξιά
Ελάχιστη ροή	5 l/min

Σε πιέσεις ηρεμίας μεγαλύτερες από 5 bar θα πρέπει να τοποθετηθεί μια βαλβίδα μείωσης της πίεσης.

Τοποθέτηση σωλήνων

- Προετοιμάστε τον τοίχο όπου θα γίνει η τοποθέτηση. Δημιουργία οπών για την μπαταρία θερμοστάτη καθώς και για τις εγκοπές για τις σωληνώσεις.
- Το βάθος της τοποθέτησης πρέπει να είναι σύμφωνα με τις υποδείξεις του οδηγού συναρμολόγησης, βλέπε και εικ. [3].
x = Επάνω πλευρά πλακιδίου
y = Εμπρός πλευρά του οδηγού συναρμολόγησης
z = Σημείο τοποθέτησης του αφαδιού
- Ρυθμίστε το θερμοστάτη οριζόντια, κάθετα και παράλληλα με τον τοίχο, εικ. [4] (τοποθετήστε το αλφάδι στα έκκετρα ή στην εμπρός πλευρά του οδηγού συναρμολόγησης).
- Τοποθετήστε το σώμα του εντοιχιζόμενου θερμοστάτη στον τοίχο και συνδέστε το με τις σωληνώσεις παροχής, βλέπε αναδιπλούμενη σελίδα III, εικ. [5].
Για απλούστερο στερέωμα της μπαταρίας στον τοίχο, έχουν προβλεφθεί οι οπές στερεώματος που βρίσκονται στο περίβλημα (B), βλέπε αναδιπλούμενη σελίδα I, εικ. [4].
- **Δεν επιτρέπεται η συγκόλληση μεταξύ των αγωγών παροχής και του περιβλήματος**, επειδή κάτι τέτοιο μπορεί να προκαλέσει βλάβη στην τοποθετημένη βαλβίδα αντεπιστροφής.
- Μονώστε τα άκρα των σωλήνων εξόδου που παραμένουν έξω από τον τοίχο με τσιμούχες.

Σημαντικό!

- **Η παροχή ζεστού νερού θα πρέπει να πραγματοποιηθεί αριστερά** (ένδειξη W (H) στο περίβλημα) **και η παροχή κρύου νερού δεξιά** (ένδειξη K (C) στο περίβλημα).

Έλεγχος της μόνωσης των αγωγών παροχής και του σώματος του θερμοστάτη.

Ξεπλύνετε καλά τους σωλήνες.

- Ξεβιδώστε τις βίδες (C) και απομακρύνετε τον οδηγό συναρμολόγησης (D), βλέπε αναδιπλούμενη σελίδα III, εικ. [6].
- Κλείστε την παροχή του κρύου και ζεστού νερού.
- Ξεβιδώστε τη βίδα (E).
- Αφαιρέστε τη βαλβίδα αντεπιστροφής (F) και το φίλτρο (G).
- Βιδώστε την τάπα πλύσης (H) στην ελεύθερη θέση της βαλβίδας αντεπιστροφής, βλέπε εικόνα [7].
- Ανοίξτε την παροχή ζεστού και κρύου νερού και ξεπλύνετε καλά τις σωληνώσεις.
- Κλείστε την παροχή του κρύου και ζεστού νερού και αφαιρέστε την τάπα πλύσης (H).
- Τοποθετήστε το φίλτρο (G) και τη βαλβίδα αντεπιστροφής (F), βλέπε εικ. [6].
- Βιδώστε τη βίδα φραγμού (E).
- Συναρμολογήστε πάλι τον οδηγό συναρμολόγησης (D).

Τοποθετήστε στον τοίχο το επίχρισμα και επιστρώστε το μέχρι τον οδηγό συναρμολόγησης. Στεγανοποιήστε τα ανοίγματα του τοίχου από το νερό ψεκασμού.

- Σε τοίχους που διαθέτουν πλακίδια επικολλημένα με αμμοκονίαμα, το επίχρισμα πρέπει να τοποθετηθεί με κλίση προς τα έξω.
- Σε προκατασκευασμένους τοίχους η μόνωση πρέπει να γίνει με ελαστικά υλικά.

Μην αποσυναρμολογήσετε τον οδηγό συναρμολόγησης πριν από την οριστική τοποθέτηση.

Τελική τοποθέτηση

- Ξεβιδώστε τις βίδες (C) και απομακρύνετε τον οδηγό συναρμολόγησης (D), βλέπε αναδιπλούμενη σελίδα III, εικ. [8].
- Περάστε το χιτώνιο (J).
- Βιδώστε τη βάση (K) και περάστε τον κάλυκα (L), βλέπε εικ. [9].
- Λιπάνετε τις μονώσεις (M1) με το ειδικό λιπαντικό μπαταριών που περιλαμβάνεται στη συσκευασία, περάστε τη ροζέτα (M) και στερεώστε την με τις βίδες (N), βλέπε εικ. [10].

Εάν ο θερμοστάτης έχει τοποθετηθεί σε μεγάλο βάθος, τότε το βάθος τοποθέτησης μπορεί να επεκταθεί κατά 27,5mm με το σετ επιμήκυνσης (βλέπε Ανταλλακτικά, αναδιπλούμενη σελίδα II, Αρ. παραγγελίας: 47 200).

Τοποθέτηση της λαβής φραγμού και ρύθμιση του διακόπτη οικονομίας, βλέπε αναδιπλούμενη σελίδα III, εικ. [11] μέχρι [13].

- Η ποσότητα του νερού μπορεί να περιοριστεί με τη χρήση του συνημμένου διακόπτη οικονομίας (O), βλέπε εικ. [11].

Για τη συναρμολόγηση της λαβής φραγμού ακολουθήστε τα παρακάτω βήματα:

- Κλείστε τον κεραμικό μηχανισμό (P), στρέφοντάς τον προς τα δεξιά.
- Τοποθετήστε το διακόπτη οικονομίας (O) στην επιθυμητή θέση.

Για το εύρος των δυνατών ρυθμίσεων, δείτε την εικόνα [12].

- Περάστε τον προσαρμογέα (Q), βλέπε εικ. [13].
- Περάστε τη λαβή διακοπής λειτουργίας (R) έτσι ώστε το πλήκτρο (R1) να δείχνει προς τα πάνω.
- Βιδώστε τη βίδα (S).
- Περάστε το καπάκι (T).

Εάν επιθυμείτε μεγαλύτερη ποσότητα νερού, μπορείτε να παρακάμψετε το φραγμό πατώντας το κουμπί (R1).

Αντιστρεπτές συνδέσεις (ζεστό δεξιά – κρύο αριστερά). Αντικαταστήστε το στοιχείο του μηχανισμού του θερμοστάτη (Y), βλ. ανταλλακτικά, αναδιπλούμενη σελίδα II, Αρ. παραγγελίας: 47 175 (1/2").

Ρύθμιση

Συναρμολόγηση της λαβής του θερμοστάτη και ρύθμιση θερμοκρασίας, βλέπε αναδιπλούμενη σελίδα IV εικ. [14] και [15].

- Πριν τη χρήση, όταν διαφέρει η θερμοκρασία του νερού μίξης στην έξοδο από τη θερμοκρασία που έχει επιλεγεί στο θερμοστάτη.
- Μετά από κάθε συντήρηση στο στοιχείο θερμοστάτη.

- Ανοίξτε τη βαλβίδα διακοπής λειτουργίας και μετρήστε τη θερμοκρασία του εξερχόμενου νερού με ένα θερμόμετρο, βλέπε εικ. [14].
- Περιστρέψτε το παξιμάδι ρύθμισης (U) προς τα αριστερά ή δεξιά, μέχρι η θερμοκρασία του εξερχόμενου νερού να φτάσει τους 38 °C.
- Περάστε τη λαβή επιλογής θερμοκρασίας (V) έτσι ώστε το πλήκτρο (V1) να δείχνει προς τα εμπρός, βλέπε εικ. [15].
- Ξεβιδώστε τη βίδα (W).
- Τοποθετήστε το καπάκι (X).

Περιορισμός θερμοκρασίας

Η περιοχή θερμοκρασίας περιορίζεται από μία διακοπή ασφάλειας στους 38 °C.

Εάν επιθυμείτε μεγαλύτερη θερμοκρασία, μπορείτε να παρακάμψετε τη διακοπή λειτουργίας στους 38 °C πιέζοντας το κουμπί (V1), βλέπε εικ. [15].

Τερματικός διακόπτης θερμοκρασίας

Σε περίπτωση που ο τερματικός διακόπτης θερμοκρασίας βρίσκεται στους 43 °C, χρησιμοποιήστε τη λαβή με Αρ. παραγγελίας: 47 739 (βλέπε Ανταλλακτικά, αναδιπλούμενη σελίδα II).

Προσοχή σε περίπτωση παγετού

Σε περίπτωση αποστράγγισης της υδραυλικής εγκατάστασης του σπιτιού, οι θερμοστάτες πρέπει να αδειάσουν χωριστά, διότι στις παροχές κρύου και ζεστού νερού υπάρχουν εγκατεστημένες βαλβίδες αντεπιστροφής που εμποδίζουν την αντίστροφη ροή.

Στους θερμοστάτες, πρέπει να ξεβιδωθούν όλα τα ένθετα θερμοστατών και οι βαλβίδες αντεπιστροφής.

Συντήρηση

Ελέγξτε και καθαρίστε όλα τα εξαρτήματα και, αν χρειαστεί, αντικαταστήστε τα. Επαλείψτε τα εξαρτήματα με το ειδικό λιπαντικό.

Κλείστε την παροχή κρύου και ζεστού νερού.

I. Μηχανισμός θερμοστάτη (Y), βλέπε αναδιπλούμενη σελίδα IV εικ. [16] και [17].

- Ξεβιδώστε τον κρίκο βίδας (Z) με ένα εργαλείο 34mm.
- Εάν χρειάζεται, ανασηκώστε το μηχανισμό του θερμοστάτη (Y) από την υποδοχή (Y1).
- Ξεβιδώστε τον κρίκο βίδας (Z).

Η συναρμολόγηση πρέπει να γίνει με την αντίστροφη σειρά.

Προσέξτε τη θέση τοποθέτησης του μηχανισμού του θερμοστάτη (Y).

Μετά από κάθε συντήρηση του μηχανισμού θερμοστάτη είναι απαραίτητη μια ρύθμιση (βλέπε Ρύθμιση).

II. Βαλβίδα αντεπιστροφής (AB), βλέπε αναδιπλούμενη σελίδα IV εικ. [16] και [18].

Η συναρμολόγηση πρέπει να γίνει με την αντίστροφη σειρά.

III. Κεραμικός μηχανισμός (P), βλέπε αναδιπλούμενη σελίδα IV εικ. [16] και [18].

Η συναρμολόγηση πρέπει να γίνει με την αντίστροφη σειρά.

Προσέξτε τη σωστή θέση τοποθέτησης!

Ανταλλακτικά, βλέπε αναδιπλούμενη σελίδα II (* = προαιρετικός εξοπλισμός).

Περιποίηση

Τις οδηγίες που αφορούν την περιποίηση αυτής της μπαταρίας μπορείτε να τις πάρετε από τις συνημμένες οδηγίες περιποίησης.



Oblast použití

Baterie s termostatem jsou konstruovány pro zásobování teplou vodou ve spojení s tlakovými zásobníky a při tomto použití dosahují nejpřesnější teploty. Při dostatečném výkonu (od 18 kW resp. 250 kcal/min) jsou vhodné také elektrické nebo plynové průtokové ohřívače.

Ve spojení s beztlakovými zásobníky na přípravu teplé vody se termostaty nemohou používat.

Všechny termostaty jsou z výroby seřizeny při oboustranném proudovém tlaku 3 bary.

Mezi hrdlo výstupu smíšené vody podomítkového tělesa termostatu bez uzávěru (34 160) a výtokové hrdlo se musí vždy namontovat uzavírací ventil (A), viz obr. [1].

Seznam pro objednání elementů pro instalaci podomítkového systému ventilů, viz obr. [2].

a = přípojovací rozměry
b = výrobek
c = číslo výrobku

V případě montáže jako centrálního termostatu lze na odběrných místech instalovat směšovací baterie. V tomto případě dodává termostatová baterie temperovanou vodu, přičemž se může přimístit studená voda.

U podomítkových termostatů s uzávěrem (34 161 / 34 162) je uzavřen pouze horní výstup. Při používání spodního výstupu se musí navíc namontovat ještě jeden uzavírací ventil, viz obr. [2].

Technické údaje

Minimální proudový tlak bez dodatečně zapojených odporů	0,5 baru
Minimální proudový tlak s dodatečně zapojenými odpory	1 bar
Max. provozní tlak	10 barů
Doporučený proudový tlak	1 - 5 barů
Zkušební tlak	16 barů
Průtok při proudovém tlaku 3 bary	
34 160	cca 35 l/min
34 161	cca 24 l/min
Max. teplota vody na vstupu teplé vody	80 °C
Doporučená max. přívodní teplota (pro úsporu energie)	60 °C
Bezpečnostní zářezka	38 °C
Teplota teplé vody je u přívodu min. o 2 °C vyšší než teplota smíšené vody	
Připojení teplé vody - W - (- H -)	vlevo
Připojení studené vody - K - (- C -)	vpravo
Minimální průtok	5 l/min

Při statických tlacích vyšších než 5 barů se musí namontovat redukční ventil.

Hrubá instalace

- Příprava montážní stěny
Zhotovte otvory pro termostatovou baterii jakož i drážky pro potrubí.
- Dodržte předepsanou montážní hloubku podle pokynu na montážní šabloně, viz také obr. [3].
x = úroveň horní plochy obkládaček
y = přední strana montážní šablony
z = bod pro uložení vodováhy
- Termostat vyrovnejte vodorovně, kolmo a rovnoběžně ke stěně, obr. [4] (vodováhu položte na vačky příp. na přední stranu montážní šablony).
- Montážní těleso podomítkového termostatu zabudujte do stěny a připojte na potrubí, viz skládací strana III obr. [5].
Pro snadné upevnění armatury na stěnu jsou na tělese připravené upevňovací otvory (B), viz skládací strana I obr. [4].
- **Spojení potrubí a tělesa se nesmí provést letováním, jinak by se mohly poškodit** zabudované zpětné klapky.
- Zbývající otevřený odtok utěsňte závitovou zátkou.

Důležité!

- **Připojení teplé vody se musí provést vlevo** (značka W (H) na tělesu) **a připojení studené vody vpravo** (značka K (C) na tělesu).

Zkontrolujte těsnost potrubí a připojení tělesa termostatu.

Potrubí dobře propláchněte.

1. Uvolněte šrouby (C) a odstraňte montážní šablonu (D), viz skládací strana III obr. [6].
2. Uzavřete přívod studené a teplé vody.
3. Vyšroubujte uzavírací šroub (E).
4. Vyjměte zpětnou klapku (F) a sítko (G).
5. Do volných otvorů zpětné klapky našroubujte proplachovací zátky (H), viz obr. [7].
6. Otevřete přívod studené a teplé vody a potrubí dobře propláchněte.
7. Uzavřete přívod studené a teplé vody a odstraňte proplachovací zátky (H).
8. Nasadte sítko (G) a zpětnou klapku (F), viz obr. [6].
9. Zašroubujte uzavírací šroub (E).
10. Opět namontujte montážní šablonu (D).

Načisto omítnutou stěnu obložte obkládačkami až k montážní šabloně. Přitom nutno vývody ve stěně utěsnit proti vniknutí vody.

- Obkládačky vyspárujte zkoseně, směrem ven.
- Otvory u prefabrikovaných stěn utěsňte elastickým silikonem.

Montážní šablonu demontujte **až po kompletním dokončení** instalace.

Konečná instalace

1. Uvolněte šrouby (C) a odstraňte montážní šablonu (D), viz skládací strana III obr. [8].
2. Nasuňte objímku (J).
3. Našroubujte držák (K) a nasuňte objímku (L), viz obr. [9].
4. Těsnění (M1) potřete přiloženým mazivem pro armatury, nasuňte růžici (M) a upevněte pomocí šroubů (N), viz obr. [10].

Jestliže je termostat namontován příliš hluboko, lze montážní hloubku zvětšit pomocí prodlužovací sady o 27,5mm (viz náhradní díly, skládací strana II, obj. čís.: 47 200).

Montáž ovladače průtoku a seřízení úsporné zarážky,

viz skládací strana III obr. [11] až [13].

- Průtokové množství vody se omezuje přiloženou úspornou zarážkou (O), viz obr. [11].

Při montáži ovladače průtoku je nutno dodržet následující postup:

1. Keramický vršek (P) uzavřete otočením doprava.
2. Úspornou zarážku (O) nasuňte do požadované polohy. Možný rozsah seřízení, viz obr. [12].
3. Nasuňte žlábkový adaptér (Q), viz obr. [13].
4. Ovladač průtoku (R) nasadte tak, aby tlačítko (R1) ukazovalo směrem nahoru.
5. Zašroubujte šroub (S).
6. Nasuňte krycí víčko (T).

Pokud je zapotřebí větší množství vody, lze omezovací zarážku překročit zatlačením tlačítka (R1).

Opačná montáž připojení (teplá vpravo - studená vlevo). Výměna termostatovou kartuši (Y), viz náhradní díly, skládací strana II, obj. čís.: 47 175 (1/2").

Seřízení

Montáž rukojeti termostatu a nastavení teploty, viz skládací strana IV, obr. [14] a [15].

- Před uvedením do provozu, když se změřená teplota smíšené vody na místech odběru odchyluje od nastavené požadované teploty na termostatu.
- Po každé údržbě termočlánku.

1. Otevřete uzavírací ventil a teploměrem změřte teplotu vytékající vody, viz obr. [14].
2. Regulační maticí (U) otáčejte doprava popř. doleva tak, aby teplota vytékající vody dosáhla 38 °C.
3. Ovladač regulace teploty (V) nasadte tak, aby tlačítko (V1) ukazovalo nahoru, viz obr. [15].
4. Zašroubujte šroub (W).
5. Nasuňte krycí víčko (X).

Omezení teploty

Teplotní rozsah je omezen pojistnou zarážkou na 38 °C. Pokud si přejete vyšší teplotu vody, můžete zarážku pro tepelnou hranici 38 °C překročit stisknutím tlačítka (V1), viz obr. [15].

Koncový doraz teploty

Pokud má být hranice koncového dorazu teploty 43 °C, použijte ovladač obj. čís.: 47 739 (viz náhradní díly, skládací strana II).

Pozor při nebezpečí mrazu

Při vyprazdňování domovního vodovodního systému je třeba termostaty vyprázdnit samostatně, protože se v přívodu studené a teplé vody nacházejí zpětné klapky.

U termostatů je nutné vyšroubovat kompletní vložky termostatů a zpětné klapky.

Údržba

Všechny díly zkontrolujte, vyčistěte, případně vyměňte a namažte speciálním mazivem pro armatury.

Uzavřete přívod studené a teplé vody.

I. Kompaktní termostatová kartuše (Y), viz skládací strana IV, obr. [16] a [17].

- Kroužek se závitem (Z) uvolněte pomocí náradí 34mm.
- Kompaktní termostatovou kartuši (Y) vyjměte podle potřeby přes vybrání (Y1).
- Odšroubujte kroužek se závitem (Z).

Montáž se provádí v obráceném pořadí.

Dbejte na správnou montážní polohu kompaktní termostatové kartuše (Y).

Po každé údržbě termostatové kartuše je nutno provést seřízení (viz Seřízení).

II. Zpětná klapka (AB), viz skládací strana IV obr. [16] a [18].

Montáž se provádí v obráceném pořadí.

III. Keramický vršek (P), viz skládací strana IV, obr. [16] a [18].

Montáž se provádí v obráceném pořadí.

Dodržte montážní polohu!

Náhradní díly, viz skládací strana II (* = zvláštní příslušenství).

Ošetřování

Pokyny k ošetřování této armatury jsou uvedeny v přiloženém návodu k údržbě.

H

Felhasználási terület

A hőfokszabályozós-csapterlepek nyomástárolón keresztül történő melegvíz-szolgáltatásra készültek és ilyen alkalmazáskor a legjobb hőmérsékleti pontosságot biztosítják. Elégséges teljesítmény esetén (18 kW-tól ill. 250 kcal/perc) elektromos- ill. gázműködtetésű átfolyó rendszerű vízmelegítővel is alkalmazhatók.

Nyomásmentes tartályokhoz (vízforralókhoz) a termosztátok nem használhatók.

A gyártóüzemben valamennyi hőfokszabályozó bekalibrálása kétoldali, 3 bar értékű áramlási nyomás mellett történik.

A falba épített reteszelés nélküli termosztát-beszerelési egység (34 160) keverőjének kevert víz kifolyónyílása és a kifolyó közé mindig szereljen (A) elszároszerkezetet, lásd [1]. ábra.

A falba épített szeleprendszer különféle szerelvényeinek a megrendelési számai a [2]. ábrán láthatók.

a = alkatrész mérete

b = alkatrész

c = alkatrész szám

Ha központi termosztát formájában szerelték, akkor a vízkivételi helyeken keverő szerelvényeket lehet felszerelni. Ebben az esetben a termosztátos csapterlepek hőszabályozott vizet szolgáltat, és lehetséges a hideg víz hozzákeverése.

Reteszeléssel ellátott falba szerelt termosztátok (34 161 / 34 162) esetében, csak a felső kimenetet zárják. Az alsó kimenet használatának esetében, kiegészítő reteszelő berendezést kell beépíteni, lásd [2]. ábra.

Műszaki adatok

Minimális áramlási nyomás utánkapcsolt ellenállások nélkül	0,5 bar
Minimális áramlási nyomás utánkapcsolt ellenállásokkal	1 bar
Max. üzemi nyomás	10 bar
Javasolt áramlási nyomás	1 - 5 bar
Próbanyomás	16 bar
Átfolyás 3 bar áramlási nyomásnál	
34 160	kb. 35 l/perc
34 161	kb. 24 l/perc
Max. vízhőmérséklet a melegvíz befolyónyílásánál	80 °C
Ajánlott max. fűtővíz-hőmérséklet (energia-megtakarítás)	60 °C
Biztonsági reteszelés	38 °C
A melegvíz hőmérséklete a tápcsatlakozásnál minimum 2 °C magasabb, mint a kevertvíz hőmérséklete	
Melegvíz-csatlakozás - W - (- H -)	balra
Hidegvíz-csatlakozás - K - (- C -)	jobbra
Minimális átáramló mennyiség	5 l/perc

5 bar feletti nyugalmi nyomás esetén nyomáscsökkentő szükséges!

Nyers szerelés

- Készítse elő a falat
Furatok elkészítése a termosztátos csapterlepek számára, valamint rések készítése a csővezetékek számára.
- Ügyeljen a beszerelési mélységre a beépítő sablonon lévő tájékoztató szerint, lásd [3]. ábra.
x = a csempe felső pereme
y = a beépítő sablon homlokoldala
z = a vízmérce felfekvési pontja
- A termosztátot vízszintesen, függőlegesen és a fallal párhuzamosan állítsa be, [4]. ábra (a vízmércét a bütyökre ill. a beépítő sablon homlokoldalára helyezze).
- A falba süllyesztendő termosztátos egységet helyezze a falba, majd csatlakoztassa a csővezetékekhez, lásd III. kihajtható oldal [5]. ábra.
A szerelvény falra rögzítésének megkönnyítésére annak burkolatán rögzítőlyukak (B) találhatóak, lásd I. kihajtható oldal, [4]. ábra.
- **A csővezetékek és a ház között nem szabad forrasztani**, mivel a beépített visszafolyásgátlók megsérülhetnek.
- A csatlakozás nélkül maradt csőcsonkokat metetes dugasszal tömítse le.

Fontos!

- **A melegvíz-csatlakozás mindig bal oldalon** (a burkolaton W (H) betűvel jelölve), **a hidegvíz-csatlakozás pedig jobb oldalon** (a burkolaton K (C) betűvel jelölve) legyen.

A termosztátos egység csővezetékeinek és csatlakozásainak megfelelő tömítettségét ellenőrizze!

A csővezetékeket öblítse át.

1. Lazítsa meg a (C) csavarokat és távolítsa el a (D) beszerelő sablont, lásd III. kihajtható oldal, [6]. ábra.
2. Nyissa meg a hideg- és a melegvíz bevezetéseket.
3. Csavarozza ki az (E) lezáró csavart.
4. Vegye ki az (F) visszafolyásgátlót és a (G) szűrőt.
5. Csavarozza be az öblítő dugókat (H) a visszafolyásgátlók szabad nyílásába, lásd [7]. ábra.
6. Nyissa meg a hideg- és melegvíz hozzávezetéseket és jól öblítse át a csővezetékeket.
7. Zárja el a hideg- és a melegvíz bevezetéseket és távolítsa el a (H) öblítődugókat.
8. Helyezze be a (G) szűrőt és az (F) visszafolyásgátlót, lásd [6]. ábra.
9. Csavarozza be az (E) lezáró csavart.
10. Újra tegye vissza a (D) beépítő sablont.

A falat vakolja készre, és csempézzé be a beszerelő sablonig. Eközben védje a fal nyílásait fröccsenő víz ellen.

- Habarcsba fektetett csempe esetén kifelé ferdén leperemezve fugázza ki.
- Előkészített falak esetén rugalmas anyaggal tömítsen.

A beszerelési sablonokat **tilos** a készre szerelés előtt leszerelni.

Készre szerelés

1. Lazítsa meg a (C) csavarokat és távolítsa el a (D) beszerelő sablont, lásd III. kihajtható oldal, [8]. ábra.
2. Nyomja fel az (J) hüvelyt.
3. A (K) tartót csavarozza fel és az (L) hüvelyt nyomja fel, lásd [9]. ábra.
4. Zsírzza meg az (M1) tömitéseket a mellékelt szerelvényzsírral, tolja fel az (M) rozettát és rögzítse az (N) csavarokkal, lásd [10]. ábra.

Ha a termosztátot túl mélyre szerelte be, akkor a beszerelési mélység egy toldatkészlet segítségével 27,5mm-el megnövelhető (lásd a pótalkatrészeket, II. kihajtható oldal, megr. szám: 47 200).

A záró fogantyú szerelése és a takarékosági ütköző beállítása, ld. a III kihajtható oldalon a [11] - [13]. ábrákat.

- Az átfolyó víz mennyiségét a mellékelt takarékosági ütköző (O) korlátozza, lásd [11]. ábra.

A záró fogantyú szereléséhez a következőképpen járjon el:

1. A kerámia felsőrészt (P) jobbra forgatva zárja el.
 2. Helyezze fel az (O) takarékosági ütközőt a kívánt helyzetben.
- Lehetséges állítási tartomány, lásd a [12]. ábra.
3. Tolja fel a (Q) hornyos adaptert, lásd [13]. ábra.
 4. Úgy nyomja fel az (R) elzáró fogantyút, hogy az (R1) billentyű a felső irányba mutasson.
 5. A csavart (S) csavarozza be.
 6. A fedősapkát (T) helyezze fel.

Ha ennél nagyobb vízmennyiségre van igény, akkor az (R1) megnyomásával az ütköző átléphető.

Felcserélt oldalú bekötés (meleg jobbra - hideg balra).
A kompakt termosztát betétet (Y) cserélje, lásd pótalkatrészek, II. kihajtható oldal; megr.sz.: 47 175 (1/2").

Kalibrálás

A termosztát fogantyú szerelése és hőmérséklet beállítás, lásd IV. kihajtható oldal [14]. és [15]. ábra.

- Üzembe helyezés előtt akkor, ha a kevert víznek a vízkivételi helyen mért hőmérséklete eltér a hőfokszabályozón beállított névleges értéktől.
- A hőelemen végzett minden egyes karbantartás után.

1. Nyissa ki az elzárószelepet és mérje meg a kifolyó víz hőmérsékletét, lásd [14]. ábra.
2. A szabályozó anyát (U) forgassa jobbra vagy balra, amíg a kifolyó víz hőmérséklete eléri a 38 °C-t.
3. Úgy nyomja fel a (V) hőmérsékletválasztó-kart, hogy a (V1) gomb felfelé mutasson, lásd [15]. ábra.
4. Csavarja be a csavarokat (W).
5. Helyezze fel az (X) fedősapkát.

Hőfokkorlátozás

A hőmérséklettartományt a biztonsági reteszelés 38 °C-ra határolja be.

Ha ennél magasabb hőmérsékletre van igény, akkor a (V1) billentyű benyomásával a 38 °C reteszelése átléphető, lásd [15]. ábra.

Hőmérséklet végütköző

Ha a hőmérséklet végütközőnek 43 °C-nál kell lennie, akkor a 47 739 számú kart használják (lásd a pótalkatrészeket, II. kihajtható oldal).

Figyelem fagyveszély esetén

A ház vízvezetékének leürítéskor a hőfokszabályozókat külön kell leüríteni, mivel a hidegvíz és a melegvíz csatlakozásaiban visszafolyásgátlók vannak elhelyezve.

A termosztátoknál ki kell csavarni a komplett termosztát-betéteket és a visszafolyásgátlót.

Karbantartás

Ellenőrizze az összes alkatrészt, tisztítsa meg és esetleg cserélje ki és zsírzza be speciális szerelvényzsírral.

Zárja el a hideg- és melegvíz vezetékeket.

I. Termosztát-kompaktbetét (Y), lásd IV. kihajtható oldal [16]. és [17]. ábra.

- Lazítsa meg a csavargyűrűt (Z) 34mm-es szerszámmal.
- Szükség esetén feszegetse ki a termosztát-betétet (Y) a bemélyedésből (Y1).
- Csavarozza le a csavargyűrűt (Z).

Az összeszerelés fordított sorrendben történik.

Ügyeljen a termosztát-kompaktbetét beszerelési helyzetére (Y).

A termosztátbetét minden karbantartását követően el kell végezni a kalibrálást (lásd Kalibrálás).

II. Visszafolyásgátló (AB), lásd IV. kihajtható oldal [16]. és [18]. ábra.

Az összeszerelés fordított sorrendben történik.

III. Kerámia felsőrész (P), lásd IV. kihajtható oldal [16]. és [18] ábra.

Az összeszerelés fordított sorrendben történik.

Meg kell figyelni a helyes szerelési pozíciót!

Pótalkatrészek, lásd a II. kihajtható oldalt (* = speciális tartozékok).

Ápolás

A szerelvény ápolására vonatkozó útmutatást a mellékelt ápolási utasítás tartalmazza.

P

Campo de aplicação

As misturadoras termostáticas são construídas para o fornecimento de água quente através de termoacumuladores de pressão e, assim montadas, permitem conseguir a maior precisão na temperatura. Com a potência suficiente (a partir de 18 kW ou 250 kcal/min), são também adequados esquentadores eléctricos ou a gás.

Não é possível utilizar termostatos em conjugação com depósitos sem pressão (aquecedores de água).

Todos os termostatos são regulados na fábrica para uma pressão do caudal de 3 bar dos dois lados.

Entre o bocal de saída da água de mistura do dispositivo de montagem do termostato encastrável (UP) sem corte (34 160) e a bica, deve ser sempre colocado um dispositivo de corte (A), ver fig. [1].

Para consultar o índice de encomenda dos componentes de instalação ou do sistema de válvula encastrável, ver fig. [2].

a = Medidas de união
b = Artigo
c = Número de artigo

No caso de uma montagem como termostato central, podem ser instaladas misturadoras nos pontos de tomada de água. Nesse caso, a misturadora termostática fornece água quente, à qual se pode misturar água fria.

No termostato encastrável com corte (34 161 / 34 162) apenas a saída superior é fechada. Para a utilização da saída inferior é necessário montar adicionalmente um dispositivo de corte, ver fig. [2].

Dados Técnicos

Pressão de caudal mínima sem resistências ligadas a jusante	0,5 bar
Pressão de caudal mínima com resistências ligadas a jusante	1 bar
Pressão de serviço máx.	10 bar
Pressão de caudal recomendada	1 - 5 bar
Pressão de teste	16 bar
Débito a 3 bar de pressão de caudal	
34 160	aprox. 35 l/min
34 161	aprox. 24 l/min
Temperatura máx. da água na entrada da água quente	80 °C
Temperatura do caudal máx. recomendada (poupança de energia)	60 °C
Bloqueio de segurança	38 °C
Temperatura da água quente na ligação de abastecimento mín. 2 °C acima da temperatura da água de mistura	
Ligação de água quente - W- (- H -)	à esquerda
Ligação de água fria - K- (- C -)	à direita
Caudal mínimo	5 l/min

Em pressões estáticas superiores a 5 bar dever-se-á montar um redutor de pressão.

Instalação básica

- Preparar a parede onde será efectuada a montagem. Fazer os furos para a misturadora termostática, bem como os rasgos para os canos.
- Prestar atenção quanto à profundidade indicada na matriz de montagem, ver fig. [3]
x = Aresta superior do azulejo
y = Parte frontal da matriz de montagem
z = Ponto de apoio do nível de bolha de ar
- Alinhar o termostato vertical e paralelamente à parede, ver fig. [4] (apoiar o nível de bolha de ar sobre o excêntrico ou sobre a parte frontal da matriz de montagem).
- Montar o dispositivo de montagem do termostato encastrável na parede e efectuar as ligações dos canos, ver página desdobrável III, fig. [5].
Para uma fixação mais simples da misturadora à parede, há furos de fixação (B) no cárter, ver página desdobrável I, fig. [4].
- **Não deve ser feita uma ligação por soldadura entre os canos e o cárter**, uma vez que as válvulas anti-retorno incorporadas podem ser danificadas durante esta operação.
- Vedar a saídas livres com bujões roscados.

Importante!

- **A ligação da água quente deve ser feita à esquerda** (marcação W (H) no cárter) **e a ligação da água fria à direita** (marcação K (C) no cárter).

Verificar se os canos e as ligações do dispositivo de montagem do termostato estão estanques.

Enxaguar as tubagens.

1. Soltar os parafusos (C) e retirar a matriz de montagem (D), ver página desdobrável III, fig. [6]
2. Fechar a água fria e a água quente.
3. Desaparafusar o bujão roscado (E).
4. Retirar a válvula anti-retorno (F) e o filtro (G).
5. Enroscar as tampas de lavagem (H) no suporte livre da válvula anti-retorno, ver fig. [7].
6. Abrir a água fria e a água quente e deixar enxaguar bem as canalizações.
7. Fechar a entrada de água fria e da água quente e retirar as tampas de lavagem (H).
8. Aplicar o filtro (G) e a válvula anti-retorno (F), ver fig. [6].
9. Desaparafusar o bujão roscado (E).
10. Voltar a montar a matriz de montagem (D).

Acabar de rebocar a parede e colocar azulejos até à matriz de montagem. Isolar as aberturas da parede contra salpicos de água.

- No caso de azulejos colocados com argamassa, betumar para fora de forma a ficar inclinado.
- Em paredes acabadas vedar com substâncias elásticas.

Não desmontar a matriz de montagem antes de terminar a instalação.

Instalação completa

1. Soltar os parafusos (C) e retirar a matriz de montagem (D), ver página desdobrável III, fig. [8]
2. Inserir o casquilho (J).
3. Apertar o suporte (K) e inserir o casquilho (L), ver fig. [9].
4. Lubrificar as juntas (M1) com massa especial para misturadoras, inserir o espelho (M) e fixar com parafusos (N), ver fig. [10].

Se o termostato estiver montado demasiado dentro da parede, poder-se-á aumentar a profundidade de montagem em 27,5mm com um conjunto de extensão (ver Peças sobresselentes, página desdobrável II, nº de encomenda: 47 200).

Montagem do manípulo de corte e ajuste do limitador de caudal, ver página desdobrável III fig. [11] até [13]

- O caudal de água é limitado pelo limitador de caudal juntamente fornecido (O), ver fig. [11].

Para a montagem do manípulo de corte, proceder do seguinte modo:

1. Fechar a parte superior cerâmica (P) rodando-o para a direita.
2. Colocar o limitador de caudal (O) na posição pretendida. Âmbito de regulação possível, ver fig. [12].
3. Inserir o casquilho estriado (Q), ver fig. [13].
4. Inserir o manípulo de corte (R), de modo a que o botão (R1) aponte para cima.
5. Apertar o parafuso (S).
6. Inserir a placa (T).

Se pretender um caudal de água maior, pode ultrapassar o bloqueio, premindo o botão (R1).

Ligação em sentido invertido (quente - à direita, fria - à esquerda). Substituir o termostático compacto (Y), consulte as peças sobresselentes na página desdobrável II, n.º de encomenda: 47 175 (1/2").

Regulação

Montagem do manípulo de termostato e ajuste da temperatura, ver página desdobrável IV, fig. [14] e [15].

- Antes da entrada em funcionamento, quando a temperatura da água de mistura medida no ponto de tomada difere da temperatura nominal regulada no termostato.
- Após cada manutenção no termoelemento.

1. Abrir a água e medir a temperatura da água corrente com um termómetro, ver fig. [14].
2. Rodar a porca reguladora (U) para a direita, ou para a esquerda, até que a água corrente atinja os 38 °C.
3. Inserir o manípulo selector da temperatura (V) de modo que o botão (V1) fique a apontar para cima, ver fig. [15].
4. Apertar o parafuso (W).
5. Encaixar a tampa (X).

Bloqueio de temperatura

O âmbito da temperatura é limitado para 38 °C pelo bloqueio de segurança.

Se desejar uma temperatura mais elevada, premindo o botão (V1), pode transpor o bloqueio dos 38 °C, ver fig. [15].

Bloqueio com limite máximo da temperatura

Caso se pretenda que o limite máximo da temperatura se situe nos 43 °C, usar o manípulo com o nº de encomenda: 47 739 (ver Peças sobresselentes, página desdobrável II).

Atenção ao perigo de congelação

Ao esvaziar a instalação doméstica, os termostatos devem ser esvaziados separadamente, dado que na ligação de água fria e de água quente existem válvulas anti-retorno.

Nos termostatos é necessário desapertar completamente os cartuchos termostáticos e as válvulas anti-retorno.

Manutenção

Verificar, limpar, e eventualmente substituir todas as peças e lubrificá-las com massa especial para misturadoras.

Fechar a água fria e a água quente.

I. Cartucho termostático compacto (Y), ver página desdobrável IV, fig. [16] e [17].

- Soltar o anel roscado (Z) usando a ferramenta de 34mm.
- Eventualmente extrair o cartucho termostático compacto (Y) servindo-se da cavidade (Y1).
- Desapertar o anel roscado (Z).

A montagem é feita pela ordem inversa.

Atenção à posição de montagem do cartucho termostático compacto (Y).

Depois de cada manutenção no cartucho termostático é necessária uma regulação (ver Regulação).

II. Válvula anti-retorno (AB), ver página desdobrável IV, fig. [16] e [18].

A montagem é feita pela ordem inversa.

III. Parte superior cerâmica (P), ver página desdobrável IV, fig. [16] e [18].

A montagem é feita pela ordem inversa.

Prestar atenção às posições de montagem!

Peças sobresselentes, consulte a página desdobrável II (* = acessórios especiais).

Conservação

As instruções para a conservação desta misturadora constam nas Instruções de conservação em anexo.



Kullanım sahası

Termostatlı bataryalar bir basınçlı kap üzerinden sıcak su temini için dizayn edilmiştir ve bu şekilde kullanılmalarıyla en doğru sıcaklık derecesini sağlarlar. Yeterli performansta (18 kW veya 250 kcal/dak'dan itibaren) elektrikli termosifon veya doğal gazlı kombiler de uygun olur.

Basıncısız su kaplarında (sıcak su şofbenleri) bu termostatlar kullanılamaz.

Bütün termostatlar fabrikada, her iki yönde uygulanan 3 bar akış basıncına göre ayarlanır.

Vana (34 160) veya gagaya sahip olmayan sıva-altı termostatta karışık su çıkış boğazları arasında daima bir kapama organı (A) monte edilmelidir, bkz. şekil [1].

Tesisat elemanlarına ait sıva-altı vana sisteminin sipariş listesi için, bkz. şekil [2].

a = Bağlantı ölçüleri
b = Ürün
c = Ürün numarası

Merkezi termostat olarak montajda vanalara karışım bataryaları monte edilebilir. Bu durumda termostat bataryası ısıyı ayarlanmış su verecektir, soğuk su karıştırılabilir.

Vanalı (34 161 / 34 162) sıva-altı termostatta sadece üst çıkış vanası kapatılır. Alt çıkış vanasının kullanılması durumunda ayrıca bir kapama organı monte edilmelidir, bkz. şekil [2].

Teknik Veriler

Dirençler bağlanmadan en az akış basıncı	0,5 bar
Dirençler bağlı iken en az akış basıncı	1 bar
Maks. işletme basıncı	10 bar
Tavsiye edilen akış basıncı	1 - 5 bar
Kontrol basıncı	16 bar
3 bar akış basıncında akış	
34 160	yakl. 35 l/dak
34 161	yakl. 24 l/dak
Sıcak su girişinde maks. su ısı	80 °C
Tavsiye edilen maksimum ilk sıcaklık (Enerji tasarrufu)	60 °C
Emniyet kilidi	38 °C
Kullanım esnasında sıcak suyun ısı karışık su sıcaklığından en az 2 °C daha fazladır	
Sıcak su bağlantısı - Sıcak - (- H -)	sol
Soğuk su bağlantısı - Soğuk - (- C -)	sağ
Minimum debi	5 l/dak

Akış basıncın 5 barın üzerinde olması durumunda, bir basınç düşürücü takılmalıdır.

Ön montaj

- Montaj duvarının hazırlanması
Termostat bataryası için delikler, aynı şekilde borular için çentikler açın.
- Montaj şablonundaki montaj derinliği bilgisine dikkat edin, bkz. ayrıca şekil [3].
x = Fayans üst kenarı
y = Montaj şablonunun ön tarafı
z = Su terazisi yerleşim noktası
- Termostatı duvara paralel, yatay ve dikey olacak şekilde ayarlayın, şekil [4] (su terazisini eksantrikler ve/veya montaj şablonunun ön kenarı üzerine yerleştirin).
- Sıva-altı termostat montaj parçasını duvara monte edin ve boru hatlarını bağlayın, bkz. katlanır sayfa III, şekil [5].
Bataryanın duvara daha kolay tespitlenebilmesi için gövde üzerinde tespit delikleri (B) öngörülmüştür, bkz. katlanır sayfa I, şekil [4].
- **Monte edilmiş ön vanalar zarar görebileceğinden gövde ve boru hatları** arasında lehimli bağlantı uygulanmamalıdır.
- Boş kalan çıkışı vidalı kapaklar ile kapatın.

Önemli!

- **Sıcak su bağlantısı solda** (gövdedeki W (H) işareti) **ve soğuk su bağlantısı sağda** (gövdedeki K (C) işareti) olmalıdır.

Termostat montaj gövdesindeki bağlantıların ve boru hatlarının sızdırmazlık durumunu kontrol edin.

Boru hatlarını yıkayın.

1. Çıvataları (C) sökün ve montaj şablonunu (D) çıkarın, bkz. katlanır sayfa III, şekil [6].
2. Soğuk ve sıcak su girişini kapatın.
3. Kör tapayı (E) sökün.
4. Geri emmeyi engelleyen çek valfi (F) kapatın ve süzgeci (G) çıkartın.
5. Durulama tapasını (H) geri emmeyi engelleyen çek valfin serbest olan yuvasına vidalayın, bkz. şekil [7].
6. Soğuk ve sıcak su girişini açın, boruları iyice durulayın.
7. Soğuk ve sıcak su girişini kapatın, durulama tapasını (H) çıkartın.
8. Süzgeci (G) ve geri emmeyi engelleyen çek valfi (F) kapatın yerleştirin, bkz. şekil [6].
9. Kör tapayı (E) takın.
10. Montaj şablonunu (D) tekrar monte edin.

Duvarın sıva işlerini bitirin ve montaj şablonuna kadar fayans döşeyin. Bu esnada duvardaki delikleri sıçrayan suya karşı izole edin.

- Harç içine döşenen fayanslarda derzleri dışa doğru meyilli yapın.
- Prefabrik duvarlarda sızdırmazlık işlerini elastik malzemelerle yapın.

Montaj şablonunu tesisatı tamamen kurmadan **sökmeyin**.

Son montaj

1. Cıvataları (C) sökün ve montaj şablonunu (D) çıkarın, bkz. katlanır sayfa III, şekil [8].
2. Kovanı (J) takın.
3. Braketi (K) vidalayın ve yüksüğü (L) takın, bkz şekil [9].
4. Contaları (M1) birlikte verilen batarya gresi ile yağlayın, rozeti (M) itin ve vidalarla (N) tespit edin, bkz. şekil [10].

Eğer termostat derine monte edildiye, bu durumda montaj derinliği bir uzatma seti ile 27,5mm kadar artırılabilir (bkz. Yedek parçalar, katlanır sayfa II, Sip.-No.: 47 200).

Kapatma düğmesinin montajı ve tasarruf kilidinin ayarı, bkz. katlanır sayfa III, şekil [11] ila [13].

- Su miktarı yanında bulunan tasarruf dayaması ile (O) sınırlanır, bkz şekil [11].

Kısma düğmesinin montajı için aşağıdaki gibi hareket edin:

1. Seramik-kartuşu (P) sağa çevirerek kapatın.
 2. Tasarruf kilidini (O) istenilen pozisyonda takın.
- Mümkün olan ayar sahası, bkz. şekil [12].
3. Yivli adaptörü (Q) takın, bkz şekil [13].
 4. Kapatma tutamağını (R) düğme (R1) öne gelecek şekilde takın.
 5. Cıvata (S) vidalayın.
 6. Kapağı (T) takın.

Daha fazla su miktarı istenildiğinde, tuşa (R1) basılarak stop aşılabilir.

Ters yapılan bağlantı (sıcak sağa - soğuk sola).

Termostat kompakt kartuşunu (Y) değiştirin, bkz. Yedek parça katlanır sayfa II, Sip.-No. 47 175 (1/2").

Ayarlama

Termostat düğmesinin montajı ve sıcaklık ayarı, bkz. katlanır sayfa IV, şekil [14] ve [15].

- Eğer volanda ölçülen karışık su sıcaklığı termostatta ayarlanan sıcaklığa uymuyorsa, kullanımdan önce
- Termo elementte yapılan her bakım sonrası.

1. Volanı açın ve akan suyun sıcaklığını termometre ile ölçün, bkz. şekil [14].
2. Düzenleme somununu (U) sağa ve/veya sola döndürün, akan su 38 °C'ye gelinceye kadar bu işlemi tekrarlayın.
3. Isı ayar tutamağını (V) tuş (V1) yukarı bakacak şekilde takın, bkz. şekil [15].
4. Cıvata (W) takın.
5. Kapatma tutamağını (X) takın.

Isı sınırlaması

Sıcaklık sınırı emniyet kilidi sayesinde 38 °C'a sınırlandırılmıştır. Daha yüksek bir sıcaklık isteniyorsa, tuşa (V1) basılarak 38 °C-sınırı aşılabilir, bkz. şekil [15].

Isı limit kilidi

Isı limit kilidi 43 °C'de ise, tutamak Sip.-No.: 47 739'u (bkz. Yedek parçalar, katlanır sayfa II) kullanın.

Donma tehlikesine dikkat

Binanın su tesisatını boşaltma esnasında termostatlar da ayrıca boşaltma işlemine tabi tutulmalıdır, çünkü soğuk ve sıcak su bağlantılarında geri emmeyi engelleyen çek valfi bulunmaktadır.

Termostatlarda, komple termostat ilavesi ve çek valfler sökülmelidir.

Bakım

Tüm parçaları kontrol edin, temizleyin, gerekirse değiştirin ve özel batarya yağıyla gresleyin.

Soğuk ve sıcak su vanasını kapatın.

I. Termostat-kompakt kartuşu (Y), bkz. katlanır sayfa IV, şekil [16] ve [17].

- Pasolu bileziği (Z) 34mm'lik aletle çözün.
- Termostat yekpare kartuşu (Y) gerekirse çıkıntının (Y1) üzerinden çıkartın.
- Pasolu bileziği (Z) sökün.

Montajı ters yönde uygulayınız.

Termostat kompakt kartuşunun (Y) montaj konumuna dikkat edin.

Termostat kartuşunda yapılan her bakımdan sonra bir ayarlama gereklidir (bkz. Ayarlama).

II. Geri emmeyi engelleyen çek valfi (AB), bkz. katlanır sayfa IV, şekil [16] ve [18].

Montajı ters yönde uygulayınız.

III. Seramik üst parça (P), bkz. katlanır sayfa IV, şekil [16] ve [18].

Montajı ters yönde uygulayınız.

Montaj pozisyonlarına dikkat edin!

Yedek parçalar, bkz. katlanır sayfa II (* = Özel aksesuar).

Bakım

Bu bataryanın bakımı ile ilgili gerekli açıklamalar için lütfen birlikte verilen bakım talimatına başvurunuz.



Oblasť použitia

Batérie s termostatom sú konštruované na zásobovanie teplou vodou v spojení s tlakovými zásobníkmi, pri tomto použití sa dosahuje najvyššia presnosť nastavenej teploty. Pri dostatočnom výkone (od 18 kW resp. 250 kcal/min) sú vhodné tiež elektrické alebo plynové prietokové ohrievače.

V spojení s beztlakovými zásobníkmi (ohrievače vody) sa termostaty nemôžu použiť.

Všetky termostaty sú z výroby nastavené pri obojstrannom hydraulickom tlaku 3 bary.

Medzi hrdlo výstupu zmiešanej vody podomietkového termostatu bez uzáveru (34 160) a výtokové hrdlo sa musí vždy namontovať uzatvárací ventil (A), pozri obr. [1].

Zoznam pre objednanie dielov pre inštaláciu podomietkového systému ventilov, pozri obr. [2].

a = pripojovacie rozmery

b = výrobok

c = číslo výrobku

V prípade montáže ako centrálného termostatu je možné na odberných miestach inštalovať zmiešavacie batérie. V tomto prípade dodáva termostatová batéria temperovanú vodu, ku ktorej je možné primiešavať studenú vodu.

U podomietkových termostatov s uzáverom (34 161 / 34 162) je uzavretý len horný výstup. Pri používaní spodného výstupu sa musí navyše namontovať ešte jeden uzatvárací ventil, pozri obr. [2].

Technické údaje

Minimálny hydraulický tlak bez dodatočne zapojených odporov	0,5 baru
Minimálny hydraulický tlak s dodatočne zapojenými odpormi	1 bar
Max. prevádzkový tlak	10 barov
Odporúčany hydraulický tlak	1 - 5 barov
Skúšobný tlak	16 barov
Prietok pri hydraulickom tlaku 3 bary	
34 160	cca 35 l/min
34 161	cca 24 l/min
Max. teplota vody na vstupe teplej vody	80 °C
Odporúčaná prírodná teplota max. (úspora energie)	60 °C
Bezpečnostná záťažka	38 °C
Teplota teplej vody na zásobovacej prípojke je minimálne o 2 °C vyššia ako teplota zmiešanej vody	
Prípojka teplej vody - W - (- H -)	vľavo
Prípojka studenej vody - K - (- C -)	vpravo
Minimálny prietok	5 l/min

Pri statických tlakoch vyšších než 5 barov sa musí namontovať redukčný ventil.

Hrubá inštalácia

- Príprava montážnej steny
Zhotovte otvory pre termostatovú batériu ako i drážky pre potrubia.
- Dodržte montážnu hĺbku podľa pokynu na montážnej šablóne, pozri tiež obr. [3].
x = úroveň hornej plochy obkladačiek
y = predná strana montážnej šablóny
z = bod pre uloženie vodováhy
- Termostat vyrovnajte vodorovne, kolmo a rovnoobežne ku stene, obr. [4] (vodováhu položte na vačky príp. na prednú stranu montážnej šablóny).
- Montážne teleso podomietkového termostatu zabudujte do steny a pripojte na potrubia, pozri skladaciu stranu III obr. [5].
Pre uľahčenie upevnenia armatúry do steny je teleso opatrené upevňovacími otvormi (B), pozri skladaciu stranu I obr. [4].
- **Spoj medzi potrubím a telesom sa nesmie letovať**, pretože sa môžu poškodiť zabudované spätné klapky.
- Otvorený voľný odtok utesnite závitovou zátkou.

Dôležité!

- **Prípojka teplej vody musí byť vľavo** (označenie W (H) na telese) **a prípojka studenej vody vpravo** (označenie K (C) na telese).

Skontrolujte tesnosť potrubia a tesnosť spojov telesa termostatu.

Potrubia dobre prepláchnite.

1. Uvoľnite skrutky (C) a odstráňte montážnu šablónu (D), pozri skladaciu stranu III obr. [6].
2. Uzavrite prívod studenej a teplej vody.
3. Vyskrutkujte uzavieraciu skrutku (E).
4. Vyberte spätnú klapku (F) a sitko (G).
5. Do voľného otvoru v spätnej klapke naskrutkujte preplachovacie zátky (H), pozri obr. [7].
6. Otvorte prívod studenej a teplej vody a potrubia dobre prepláchnite.
7. Uzavrite prívod studenej a teplej vody a odstráňte preplachovacie zátky (H).
8. Vložte sitko (G) a spätnú klapku (F), pozri obr. [6].
9. Zaskrutkujte uzavieraciu skrutku (E).
10. Montážnu šablónu (D) opäť namontujte.

Dokončenú omietku steny obložte obkladačkami až po montážnu šablónu. Pritom je treba vývody v stene utesniť proti vode.

- Obklad položený do malty vyspárujte šikmo smerom von.
- Pri montáži do prefabrikovaných stien je treba otvory utesniť elastickým silikónom.

Montážnu šablónu demontujte **až po kompletnom dokončení inštalácie**.

Konečná inštalácia

1. Uvoľnite skrutky (C) a odstráňte montážnu šablónu (D), pozri skladáciu stranu III obr. [8].
2. Nasuňte objímku (J).
3. Naskrutkujte držiak (K) a nasuňte objímku (L), pozri obr. [9].
4. Tesnenia (M1) potrite priloženým mazivom na armatúry, nasuňte rozetu (M) a upevnite pomocou skrutiek (N), pozri obr. [10].

Ak je termostat namontovaný príliš hlboko, je možné montážnu hĺbku zväčšiť pomocou predlžovacej súpravy o 27,5mm (pozri náhradné diely, skladacia strana II, obj. čís.: 47 200).

Montáž rukoväti nastavenia prietoku a nastavenie úspornej zarážky, pozri skladáciu stranu III obr. [11] až [13].

- Prietokové množstvo vody sa obmedzuje pomocou priloženej úspornej zarážky (O), pozri obr. [11].

Pri montáži rukoväti nastavenia prietoku je treba postupovať nasledovne:

1. Keramický vršok (P) uzavrite otočením doprava.
2. Úspornú zarážku (O) nasuňte do požadovanej polohy. Možný rozsah nastavenia, pozri obr. [12].
3. Nasuňte žliabkový adaptér (Q), pozri obr. [13].
4. Rukoväť nastavenia prietoku (R) nasadte tak, aby tlačidlo (R1) ukazovalo smerom hore.
5. Zaskrutkujte skrutku (S).
6. Nasuňte krycie víčko (T).

Ak je požadované väčšie množstvo vody, je možné zarážku prekročiť zatlačením tlačidla (R1).

Opačná montáž prípojok (teplá vpravo - studená vľavo). Výmena kompaktnú termostatovú kartušu (Y), pozri náhradné diely, skladacia strana II, obj. č.: 47 175 (1/2").

Nastavenie

Montáž rukoväti termostatu a nastavenie teploty, pozri skladáciu stranu IV, obr. [14] a [15].

- Pred uvedením do prevádzky, keď sa teplota zmiešanej vody meraná v mieste vytekania odchyľuje od nastavenej požadovanej teploty na termostate.
- Po každej údržbe termočlánku.

1. Otvorte uzatvárací ventil a teplomerom zmerajte teplotu vytekajúcej vody, pozri obr. [14].
2. Regulačnou maticou (U) otáčajte doprava alebo doľava tak, aby teplota vytekajúcej vody dosiahla 38 °C.
3. Rukoväť regulácie teploty (V) nasadte tak, aby tlačidlo (V1) ukazovalo smerom hore, pozri obr. [15].
4. Zaskrutkujte skrutku (W).
5. Nasuňte krycie víčko (X).

Obmedzenie teploty

Teplotný rozsah je ohraničený pomocou bezpečnostnej zarážky na 38 °C.

V prípade, že je potrebné nastaviť vyššiu teplotu vody, je možné teplotnú hranicu 38 °C prekročiť zatlačením tlačidla (V1), pozri obr. [15].

Koncový doraz teploty

Ak má byť hranica koncového dorazu teploty 43 °C, použite rukoväť obj. čís.: 47 739 (pozri náhradné diely, skladacia strana II).

Pozor pri nebezpečenstve mrazu

Pri vyprázdňovaní vodovodného systému je potrebné termostaty vyprázdniť samostatne, pretože v prípojkách studenej a teplej vody sú namontované spätné klapky. Z termostatov je treba vyskrutkovať kompletne vložky termostatov a spätné klapky.

Údržba

Všetky diely skontrolujte, vyčistite, príp. vymeňte a namažte špeciálnym tukom na armatúry.

Uzavrite prívod studenej a teplej vody.

I. Kompaktná termostatová kartuša (Y), pozri skladáciu stranu IV, obr. [16] a [17].

- Krúžok so závitom (Z) uvoľnite pomocou náradia 34mm.
- Kompaktnú termostatovú kartušu (Y) vyberte podľa potreby cez vybranie (Y1).
- Odskrutkujte krúžok so závitom (Z).

Montáž nasleduje v opačnom poradí.

Dbajte na správnu montážnu polohu kompaktnej termostatovej kartuše (Y).

Po každej údržbe termostatovej kartuše je potrebné kartušu nastaviť (pozri Nastavenie).

II. Spätná klapka (AB), pozri skladáciu stranu IV, obr. [16] a [18].

Montáž nasleduje v opačnom poradí.

III. Keramický vršok (P), pozri skladáciu stranu IV, obr. [16] a [18].

Montáž nasleduje v opačnom poradí.

Dodržte montážnu polohu!

Náhradné diely, pozri skladáciu stranu II (* = zvláštne príslušenstvo).

Ošetrovanie

Pokyny na ošetrovanie tejto armatúry sú uvedené v priloženom návode na údržbu.

SLO

Področje uporabe

Termostatske baterije so namenjene oskrbi s toplo vodo, preko tlačnega zbiralnika in so projektirane tako, da omogočajo nastavitve natančne temperature vode. Pri zadostni zmogljivosti (od 18 kW oziroma 250 kcal/min) so primerni tudi električni ali plinski pretočni grelniki.

V povezavi z netlačnimi zbiralniki (grelniki vode) se termostатов ne sme uporabljati.

Vsi termostati so tovarniško naravnani, pri obojestranskem pretočnem tlaku, na 3 bare.

Med odhodnimi priključki za mešano vodo podometnih delov termostатов brez zapore (34 160) in iztoka je treba vselej vgraditi zaporni element (A), glej sl. [1].

Seznam naročil inštalacijskih elementov za sistem podometnih ventilov, glej sl. [2].

a = priključne dimenzije
b = artikel
c = številka artikla

Pri montaži centralnega termostata se na odzemnih mestih lahko vgradi mešalna baterija. V tem primeru baterija termostata dovaja na temperaturo ogrevano vodo in lahko se ji primeša hladna voda.

Pri podometnih termostatih z zaporo (34 161 / 34 162) se zapre samo zgornji izhod. Pri uporabi spodnjega izhoda je treba vgraditi dodatni zaporni element, glej sl. [2].

Tehnični podatki

Najnižji pretočni tlak brez priključenih uporov	0,5 bar
Najnižji pretočni tlak s priključenimi upori	1 bar
Največji delovni tlak	10 bar
Priporočeni pretočni tlak	1 - 5 bar
Preskusni tlak	16 bar
Pretok pri pretočnem tlaku 3 bar	
34 160	ca. 35 l/min
34 161	ca. 24 l/min
Najvišja temperatura vode na dotoku tople vode	80 °C
Priporočena največja dotočna temperatura (prihranek energije)	60 °C
Varnostna zapora	38 °C
Temperatura tople vode na dovodnem priključku najmanj 2 °C višja od temperature mešane vode	
Priključek tople vode - W - (- H -)	levo
Priključek hladne vode - K - (- C -)	desno
Najmanjši pretok	5 l/min

Kadar tlak v mirovanju presega 5 bar, je potrebno vgraditi reducirni ventil.

Groba vgradnja

- Priprava mesta- stene vgraditve
Izvrtaite luknje za baterijo termostata ter odprtine za cevovode.
- Glede globine vgradnje upoštevajte navodila na vgradni šabloni, glej sl. [3].
x = zgornji rob ploščic
y = sprednja stran vgradne šablone
z = podlaga za vodno tehcnico
- Termostat naravnajte vodoravno, navpično in vzporedno na steno, glej sl. [4] (vodno tehcnico položite na nastavek oziroma prednjo stran vgradne šablone).
- Podometni del termostata vgradite v steno in priključite na cevovod, glej zložljiva stran III, sl. [5].
Zaradi lažje pritrditve armature na steno so na ohišju izvrtine za pritrditev (B), glej zložljivo stran I, sl. [4].
- **Med cevmi in ohišjem ne sme biti lotanih spojev**, ker to lahko poškoduje vgrajene protipovratne ventile.
- Odprti izhod zatesnite z navojnim zatičem.

Pomembno!

- **Priključek tople vode mora potekati levo** (oznaka W (H) na ohišju) **in priključek hladne vode desno** (oznaka K (C) na ohišju).

Preverite tesnjenje cevovodov in priključkov vgradnega dela termostata.

Izperite cevovode.

1. Odvijte vijake (C) in snemite vgradno šablono (D), glej zložljivo stran III, sl. [6].
2. Zaprite dotok hladne in tople vode.
3. Odvijte zapiralni vijak (E).
4. Odstranite protipovratni ventil (F) in sito (G).
5. Zatič (H) privijte v prosto ležišče protipovratnega ventila, glej sl. [7].
6. Odprite dotok hladne in tople vode in temeljito izperite cevovode.
7. Zaprite dotok mrzle in vroče vode in odstranite zatiče (H).
8. Vstavite sito (G) in protipovratni ventil (F), glej sl. [6].
9. Privijte zapiralni vijak (E).
10. Ponovno namestite vgradno šablono (D).

Steno dokončno obdelajte in do šablone obložite s ploščicami. Pri tem stenske odprtine zatesnite in zaščitite pred brizgi vode.

- Ploščice položene v malto, poševno zafugirajte navzven.
- Pri montažnih stenah zatesnite z elastičnim sredstvom.

Vgradne šablone **ne smete** odstraniti, dokler vgradnja ni končana.

Zaključna montaža

1. Odvijte vijake (C) in snemite vgradno šablono (D), glej zložljivo stran III, sl. [8].
2. Namestite cevko (J).
3. Privijte držalo (K) in vstavite tulec (L), glej sl. [9].
4. Namažite tesnilo (M1) s priloženim mazivom za armature, namestite rozeto (M) in pritrdite z vijaki (N), glej sl. [10].

Če je termostat vgrajen pregloboko, lahko globino vgradnje povečate s podaljševalnim kompletom za 27,5mm (gl. nadomestni deli, zložljiva stran II, št. naroč.: 47 200).

Namestitev zaporne ročice in nastavitve varčnega nastavka, glej zložljivo stran III, sl. [11] do [13].

- Količina vode je omejena z varčevalnim omejevalnikom (O), glej sl. [11].

Montirajte zaporno ročico, kot sledi:

1. Keramični zgornji del (P) zaprite tako, da ga zavrtite na levo.
2. Varčni nastavek (O) namestite v zeleni položaj. Glede možnih nastavitvev, glej sl. [12].
3. Namestite utorni adapter (Q), glej sl. [13].
4. Zaporno ročico (R) namestite tako, da je gumb (R1) obrnjen navzgor.
5. Privijte vijak (S).
6. Namestite pokrov (T).

Če želite večjo količino vode, lahko pritisnete na gumb (R1) na omejilcu in tako presežete določeno količino.

Zrcalno obrnjeni priključek (toplo desno - hladno levo).

Kompaktno kartušo-termostat (Y) zamenjate, glej nadomestni deli, zložljiva stran II, št. naroč.: 47 175 (1/2").

Uravnavanje

Namestitev držala za termostat in nastavitve temperature, glej zložljivo stran IV, sl. [14] in [15].

- Pred vklopom, ko izmerjena temperatura mešanja vode, na odvzemnem mestu, odstopa od zaželenih nastavljenih temperature na termostatu.
 - Po vsakem servisiranju termoelementa.
1. Odprite zaporni ventil in s termometrom izmerite temperaturo iztekajoče vode, glej sl. [14].
 2. Regulacijsko matico (U) obrnete v desno oziroma levo, dokler temperatura iztekajoče vode ne znaša 38 °C.
 3. Ročico za regulacijo temperature (V) namestite tako, da je tipka (V1) obrnjena navzgor, glej sl. [15].
 4. Privijte vijak (W).
 5. Namestite pokrov (X).

Omejitev temperature

Temperaturno območje je z varnostno zaporo omejeno na 38 °C.

Če želite višjo temperaturo, lahko omejitev temperature na 38 °C prekoračite s pritiskanjem na gumb (V1), glej sl. [15].

Končna omejitev temperature

Če naj bi bila končna omejitev temperature pri 43 °C, uporabite ročaj naroč.-št.: 47 739 (gl. nadomestni deli, zložljiva stran II).

Pozor v primeru nevarnosti zmrzovanja

Pri izpraznitvi naprave morate termostate demontirati in popolnoma izprazniti, ker se v priključkih za hladno in toplo vodo nahajajo protipovratni ventili.

Pri termostatu morate odvititi vse njegove vstavke in protipovratne ventile.

Servisiranje

Vse dele pregledajte, očistite, po potrebi zamenjajte in namastite s posebno mastjo za armature.

Zaprite dotoka hladne in tople vode.

I. Kompaktna kartuša- termostat (Y), glej zložljivo stran IV, sl. [16] in [17]

- Odvijte navojni obroč (Z) z orodjem 34mm.
- Dvignite kompaktno kartušo-termostat (Y), po potrebi z odstranitvijo (Y1).
- Odvijte navojni obroč (Z).

Montaža v obratnem vrstnem redu.

Upoštevajte položaj vgradnje kompaktne kartuše-termostata (Y).

Po vsakem servisiranju kompaktne kartuše-termostata je potrebno uravnavanje (glej Uravnavanje).

II. Protipovratni ventil (AB), glej zložljivo stran IV, sl. [16] in [18].

Montaža v obratnem vrstnem redu.

III. Keramični zgornji del (P), glej zložljivo stran IV, sl. [16] in [18].

Montaža v obratnem vrstnem redu.

Upoštevajte položaj vgradnje!

Nadomestni deli, glej zložljivo stran II (* = posebna oprema).

Nega

Navodilo za nego te armature je priloženo navodilu za uporabo.



Područje primjene

Termostatske baterije namijenjene su za opskrbu toplom vodom preko tlačnog spremnika i tako primijenjene ostvaruju najbolju točnost temperature. Uz dovoljnu snagu (više od 18 kW ili 250 kcal/min), prikladni su i električni ili plinski protočni grijači vode.

Termostati se ne mogu koristiti zajedno s bestlačnim spremnicima (uređajima za grijanje vode).

Svi termostati tvornički su podešeni na obostrani hidraulički tlak od 3 bar.

Između nastavaka za izlaz miješane vode podžbuknog ugradnog tijela termostata bez blokiranja (34 160) i ispusta uvijek je potrebno ugraditi zaporni član (A), pogledajte sl. [1].

Opis za narudžbu sustava podžbuknih ventila instalacijskih elemenata pogledajte na sl. [2].

a = priključne dimenzije
b = proizvod
c = kataloški broj proizvoda

Kod montaže se kao glavni termostat mogu na mjestima uzimanja vode ugraditi baterije za miješanje. U tome će slučaju termostatska baterija opskrbljivati temperiranu vodu, a može se umiješati i hladna voda.

Kod podžbuknog termostata s blokiranjem (34 161 / 34 162) blokira se samo gornji izlaz. Ako se koristi donji izlaz, potrebno je dodatno ugraditi zaporni član, pogledajte sl. [2].

Tehnički podaci

Minimalni hidraulički tlak bez priključenih otpornika	0,5 bar
Minimalni hidraulički tlak s priključenim otpornicima	1 bar
Maksimalni radni tlak	10 bar
Preporučeni hidraulički tlak	1 - 5 bar
Ispitni tlak	16 bar
Protok pri hidrauličkom tlaku od 3 bar	
34 160	oko 35 l/min
34 161	oko 24 l/min
Maksimalna temperatura vode na dovodu tople vode	80 °C
Preporučena maksimalna polazna temperatura (ušteta energije)	60 °C
Sigurnosni zapor	38 °C
Temperatura tople vode na opskrbnom priključku min. 2 °C viša od temperature miješane vode	
Priključak tople vode - W - (- H -)	lijevo
Priključak hladne vode - K - (- C -)	desno
Minimalni protok	5 l/min

Ako tlak mirovanja premašuje 5 bar, tada je potrebno ugraditi reduktor tlaka.

Gruba ugradnja

- Najprije izradite ugradni zid
Izradite otvore za termostatsku bateriju kao i proreze za cjevovode.
- Dubinu ugradnje izradite prema uputi na šablone za ugrađivanje, pogledajte sl. [3].
x = gornji rub keramičke pločice
y = prednja strana šablone za ugrađivanje
z = točka za polaganje libele
- Termostat izravnajte vodoravno, okomito i paralelno prema zidu, sl. [4] (libelu položite na greben odnosno na prednju stranu šablone za ugrađivanje).
- Ugradite podžbukno ugradno tijelo termostata u zid i priključite ga na cjevovode, pogledajte preklopnu stranicu III, sl. [5].
Radi jednostavnijeg pričvršćivanja armature na zid, na kućištu su predviđeni otvori za pričvršćivanje (B), pogledajte preklopnu stranicu I, sl. [4].
- **Ne smije se izvoditi lemljeni spoj između cjevovoda i kućišta**, jer se time mogu oštetiti ugrađeni protupovratni ventili.
- Izlaz koji je ostao slobodan zabrtvite čepom s navojem.

Važno!

- **Priključak tople vode mora biti lijevo** (oznaka W (H) na kućištu), **a priključak hladne vode desno** (oznaka K (C) na kućištu).

Provjerite jesu li cjevovodi i priključci ugradnog tijela termostata zabrtvljeni.

Dobro isperite cjevovode.

1. Otpustite vijke (C) i maknite šablonu za ugrađivanje (D), pogledajte preklopnu stranicu III, sl. [6].
2. Zatvorite dovod hladne i tople vode.
3. Odvrnite zaporni vijak (E).
4. Izvadite protupovratni ventil (F) i sito (G).
5. Uvrnite čep za ispiranje (H) u slobodno mjesto protupovratnog ventila, pogledajte sl. [7].
6. Otvorite dovod hladne i tople vode te dobro isperite cjevovode.
7. Zatvorite dovod hladne i tople vode i uklonite čep za ispiranje (H).
8. Ugradite sito (G) i protupovratni ventil (F), pogledajte sl. [6].
9. Uvrnite zaporni vijak (E).
10. Ponovno montirajte šablonu za ugrađivanje (D).

Ožbukajte zid i popločite ga sve do šablone za ugrađivanje. Pritom zabrtvite otvore u zidu kako bi se spriječilo prskanje vode.

- Ako su pločice položene u žbuku, isfugirajte ih ukoso prema van.
- Kod već dovršenih zidova, zabrtvite elastičnim materijalima.

Šablona za ugrađivanje **ne smije** se demontirati prije dovršetka ugradnje.

Završna ugradnja

1. Otpustite vijke (C) i maknite šablonu za ugrađivanje (D), pogledajte preklonnu stranicu III, sl. [8].
2. Natakните čahuru (J).
3. Uvrnite držač (K) i natakните čahuru (L), pogledajte sl. [9].
4. Podmažite brtvila (M1) priloženom mašću za armature, navucite rozetu (M) i pričvrstite vijcima (N), pogledajte sl. [10].

Ako je termostat preduboko ugrađen, onda se dubina ugradnje može povećati za 27,5mm produžnim kompletom (pogledajte Zamjenski dijelovi na preklonnoj stranici II, kataloški broj: 47 200).

Montaža zaporne ručice i namještanje štednog graničnika, pogledajte preklonnu stranicu III, sl. [11] do [13].

- Količina vode se ograničava pomoću priloženog štednog graničnika (O), pogledajte sl. [11].

Za montažu zaporne ručice učinite sljedeće:

1. Zatvorite keramički gornji dio (P) okretanjem udesno.
2. Natakните štedni graničnik (O) u željeni položaj. Moguće područje podešavanje, pogledajte sl. [12].
3. Natakните adapter s brazdicom (Q), pogledajte sl. [13].
4. Ručicu za biranje temperature (R) natakните tako da je tipka (R1) okrenuta prema gore.
5. Uvrnite vijak (S).
6. Natakните pokrovnu kapu (T).

Ako se želi ispustiti više vode, onda se pritiskom tipke (R1) graničnik može preskočiti.

Obrnuti priključak (toplo desno - hladno lijevo).

Zamijenite kompaktnu kartušu termostata (Y), pogledajte zamjenske dijelove na preklonnoj stranici II, kataloški broj: 47 175 (1/2").

Baždarenje

Montaža ručice termostata i podešavanje temperature, pogledajte preklonnu stranicu IV, sl. [14] i [15].

- Prije puštanja u rad, ako izmjerena temperatura miješane vode na mjestu uzimanja odstupa od namještene zadane temperature na termostatu.
- Nakon svakog postupka održavanja na termoelementu.

1. Otvorite zaporni ventil i termometrom izmjerite temperaturu ispusne vode, pogledajte sl. [14].
2. Okrećite maticu za regulaciju (U) udesno ili ulijevo dok temperatura vode na ispustu ne dostigne 38 °C.
3. Ručicu za biranje temperature (V) natakните tako da je tipka (V1) okrenuta prema gore, pogledajte sl. [15].
4. Uvrnite vijak (W).
5. Natakните pokrovnu kapu (X).

Ograničavanje temperature

Sigurnosni zapor ograničava raspon temperatura na 38 °C. Ako se želi postići viša temperatura, onda se pritiskom tipke (V1) može preskočiti graničnik za temperaturu od 38 °C, pogledajte sl. [15].

Krajnji graničnik temperature

Ako krajnji graničnik temperature treba biti postavljen na 43 °C, treba koristiti ručicu, kataloški broj: 47 739 (pogledajte Zamjenski dijelovi na preklonnoj stranici II).

Sprječavanje šteta od smrzavanja

Prilikom pražnjenja kućnog uređaja termostati se moraju posebno isprazniti, jer se u dovodu hladne i tople vode nalaze protupovratni ventili.

Kod termostata je potrebno odviti čitave termostatske uloške i protupovratne ventile.

Održavanje

Sve dijelove provjerite, očistite, prema potrebi zamijenite i podmažite posebnom mašću za armature.

Zatvorite dovod hladne i tople vode.

I. Kompaktna kartuša termostata (Y), pogledajte preklonnu stranicu IV, sl. [16] i [17].

- Otpustite vijčani prsten (Z) alatom od 34mm.
- U slučaju potrebe provucite kompaktnu kartušu termostata (Y) preko ureza (Y1).
- Odvrnite vijčani prsten (Z).

Montaža se obavlja obrnutim redoslijedom.

Pripazite na ispravan položaj ugradnje kompaktne kartuše termostata (Y).

Nakon svakog postupka održavanja kompaktne kartuše termostata potrebno je obaviti baždarenje (pogledajte Baždarenje).

II. Protupovratni ventil (AB), pogledajte preklonnu stranicu IV, sl. [16] i [18].

Montaža se obavlja obrnutim redoslijedom.

III. Keramički gornji dio (P), pogledajte preklonnu stranicu IV, sl. [16] i [18].

Montaža se obavlja obrnutim redoslijedom.

Pripazite na ispravne položaje ugradnje!

Zamjenski dijelovi, pogledajte preklonnu stranicu II (* = poseban pribor).

Njegovanje

Upute o njegovanju ove armature možete pronaći u priloženim uputama za njegovanje.



Приложение

Термостатните батерии са конструирани за снабдяване с топла вода от бойлери под налягане и така използвани водят до най-голяма точност в температурата на смесената вода. При достатъчна мощност (над 18 kW или 250 ккал./мин.) са подходящи и електрически или газови проточни водонагреватели.

В комбинация с бойлери без налягане (отворени водонагреватели) термостатите не могат да бъдат използвани.

Всички термостати са настроени в завода при налягане на потока на топлата и студената вода от 3 бара.

Между наставката при изхода на смесената вода на термостатите за вграждане без спирателен вентил (34 160) и чучура трябва винаги да се монтира спирателен вентил (А), виж фиг. [1].

Каталожен списък на монтажните елементи на спирателните вентили за вграждане, виж фиг. [2].

a = Размери за свързване
b = Артикул
c = Каталожен номер

При монтаж като централен термостат към изхода на смесената вода могат да се инсталират смесителни батерии. В този случай термостатната батерия снабдява със смесена вода, като допълнително може да се примеси студена вода.

При термостатите за вграждане със спирателен вентил (34 161 / 34 162) се затваря само горният изход. При употребата на долния изход трябва допълнително да се монтира спирателен вентил, виж фиг. [2].

Технически данни

Минимално налягане на потока без допълнително включени наставки	0,5 бара
Минимално налягане на потока с допълнително включени наставки	1 бар
Макс. работно налягане	10 бара
Препоръчително налягане на потока	1 - 5 бара
Изпитвателно налягане	16 бара
Разход при 3 бара налягане на потока	
34 160	прибл. 35 л/мин.
34 161	прибл. 24 л/мин.
Максимална температура на топлата вода при входа	80 °C
Препоръчителна макс. температура (икономия на енергия)	60 °C
Предпазен ограничител	38 °C
Температурата на топлата вода при захранващата връзка трябва да е мин. 2 °C по-висока от температурата на желаната смесена вода	
Връзка за топлата вода - W - (- Н -)	отляво
Връзка за студената вода - К - (- С -)	отдясно
Минимално налягане на потока	5 л/мин.

При постоянно налягане над 5 бара трябва да се вгради редуктор на налягането.

Свързване с водопроводната мрежа

- Подгответе стената за вграждане на арматурата. Пробийте дупки за термостатната батерия както и канали за тръбопроводите.
 - Спазвайте дълбочината на вграждане съгласно упътванията на монтажния шаблон, виж също фиг. [3].
x = Горен ръб на плочките
y = Лицева страна на монтажния шаблон
z = Опорна точка за нивела
 - Нивелирайте термостата хоризонтално, вертикално и успоредно към стената, виж фиг. [4] (Поставете нивела върху опората съответно фронталната страна на монтажния шаблон).
 - Монтирайте тялото за вграждане на термостата в стената и го свържете към тръбопроводите, виж страница III фиг. [5].
За по-лесно закрепване на арматурата към стената в тялото и са предвидени дупки (В) за закрепване, виж страница I фиг. [4].
 - **Тръбопроводите не трябва да се запояват към тялото**, тъй като по този начин вградените еднопосочни обратни клапани могат да се повредят.
 - Затапете останалия свободен изход с тапа на резба.
- Важно!**
- **Връзката за топлата вода трябва да е отляво** (маркировка W (Н) на тялото) **и за студената вода - отдясно** (маркировка К (С) на тялото).

Проверете тръбопроводите и връзките на термостатното тяло за теч.

Промийте тръбопроводите.

1. Îðàëíðàðà àëíðíáàðà (С) è ðáàëáðà ïíðàæíëú øááëíí (D), àèæ ðððáíèðà III ðèã. [6].
2. Прекъснете подаването на студена и топла вода.
3. Отвинтете винтовата тапа (Е).
4. Извадете еднопосочния обратен клапан (F) и цедката (G).
5. Завинтете промивната тапа (H) в свободното гнездо за еднопосочния обратен клапан, виж фиг. [7].
6. Пуснете студената и топлата вода и промийте добре тръбопроводите.
7. Прекъснете подаването на студената и топлата вода и свалете промивната тапа (H).
8. Поставете цедката (G) и еднопосочния обратен клапан (F), виж фиг. [6].
9. Завинтете винтовата тапа (Е).
10. Монтирайте отново монтажния шаблон (D).

Измажете стената и сложете плочки до монтажния шаблон като уплътните пролуките на стената около шаблона срещу водни пръски.

- При плочки, поставени с циментов разтвор фугирайте скосено към шаблона.
- При предварително подготвени стени уплътнявайте със силикон.

Монтажният шаблон **не трябва** да се демонтира преди монтажа на външните части на арматурата.

Монтаж на външните части на арматурата

1. Отвинтете винтовете (C) и свалете монтажния шаблон (D), виж страница III фиг. [8].
2. Поставете втулката (J).
3. Завинтете отгоре държача (K) и поставете втулката (L), виж фиг. [9].
4. Смажете уплътнителите (M1) с приложената арматурна грес, поставете подложката (M) на розетката и я закрепете с помощта на винтовете (N), виж фиг. [10].

Ако термостатът е вграден прекалено дълбоко, то дълбочината на монтиране може да се коригира с 27,5мм с комплект удължители (виж Резервни части, страница II, Кат.-№.: 47 200).

Монтаж на спирателната ръкохватка и настройка на ограничителя на потока за икономичен режим, виж страница III фиг. [11] до [13].

- Потокът на водата се ограничава посредством приложения ограничител на потока за икономичен режим (O), виж фиг. [11].

За монтиране на спирателната ръкохватка действайте както следва:

1. Затворете керамичния патрон (P) чрез завъртане надясно.
 2. Поставете ограничителя на потока (O) в желаната позиция.
- Възможни позиции за настройка, виж фиг. [12].
3. Поставете назъбения адаптор (Q), виж фиг. [13].
 4. Поставете капачката (R) на спирателната ръкохватка така, че бутонът (R1) да сочи нагоре.
 5. Завинтете винта (S).
 6. Поставете отгоре предпазната капачка (T).
- Ако желаете по-силен поток, то чрез натискане на бутона (R1) ограничението може да се надхвърли.

Обратно свързване с водопроводната мрежа (топла в дясно - студена в ляво).
Подменете компактният картуш на термостата (Y), виж Резервни части, страница II, Кат. №: 47 175 (1/2").

Настройка

Монтаж на ръкохватката за регулиране на температурата и настройка на температурата, виж страница IV фиг. [14] и [15].

- Преди използване, ако измерената температура на изтичащата смесена вода при изхода е различна от зададената по скалата на термостата.
 - След всяка техническа проверка на термоелемента.
1. Пуснете водата и измерете температурата на изтичащата вода с термометър, виж фиг. [14].
 2. Завъртете регулиращата гайка (U) надясно или наляво докато изтичащата вода достигне 38 °C.
 3. Поставете капачката (V) на ръкохватката за регулиране на температурата така, че бутонът (V1) да сочи нагоре, виж фиг. [15].
 4. Завинтете винта (W).
 5. Поставете предпазната капачка (X).

Ограничаване на температурата

Температурата се ограничава чрез предпазния бутон до 38 °C.

Ако желаете по-висока температура, то чрез натискане на бутона (V1) ограничението до 38 °C може да бъде надхвърлено, виж фиг. [15].

Краен ограничител на температурата

В случай, че крайният ограничител на температурата трябва да е настроен на 43 °C, използвайте ръкохватката Кат.-№: 47 739 (виж Резервни части, страница II).

Внимание при опасност от замръзване

При източване на водопроводите в сградата, самите термостати също трябва да се изпразнят, тъй като при връзките за студената и топлата вода имат интегрирани еднопосочни обратни клапани.

При термостатите трябва да се отвинтят и извадят съответните термостатни наставки и еднопосочните обратни клапани.

Техническо обслужване

Проверете всички части, почистете ги, ако е необходимо подменете ги и ги смажете със специална грес за арматури.

Прекъснете подаването на студена и топла вода.

I. Компактен картуш на термостата (Y), виж страница IV фиг. [16] и [17].

- Отвинтете винтовия пръстен (Z) с ключ 34мм.
- Ако се наложи свалете компактният картуш на термостата (Y) през вдлъбнатината (Y1).
- Отвинтете винтовия пръстен (Z).

Монтажът се извършва в обратна последователност.

Спазвайте положението на монтаж на компактният картуш на термостата (Y).

След всяка техническа проверка на картуша е необходима настройка (виж Настройка).

II. Еднопосочен обратен клапан (AB), виж страница IV фиг. [16] и [18].

Монтажът се извършва в обратна последователност.

III. Керамичен патрон (P), виж страница IV фиг. [16] и [18].

Монтажът се извършва в обратна последователност.

Спазвайте реда на сглобяване!

Резервни части, виж страница II (* = Специални части).

Поддръжка

Указания за поддръжка на тази арматура можете да намерите в приложените инструкции за поддръжка.

EST

Kasutusala

Termostaatsegistid on konstrueeritud tarbijate varustamiseks sooja veega survestatud soojussalvestite kaudu ning tagavad sellisel kasutamisel suurima temperatuuritäpsuse. Piisava võimsuse korral (alates 18 kW või 250 kcal/min) sobivad ka elektri- või gaasiläbivoolu boilerid.

Termostaate ei saa kasutada ühendatuna survestamata soojussalvestitega (veesoojenditega).

Tehase algseadena on kõik termostaadid reguleeritud mõlemapoolse 3-baarise voolusurve baasil.

Tökestita termostaadiga peitsegistile (34 160) tuleb paigaldada seguvee väljalaskeava ja äravoolu vahele tõkestusmehhanism (A), vt joonist [1].

Peitsegisti paigalduselementide tellimisnumbrid, vt joonist [2].

a = liidese mõõtmed

b = osa

c = osa number

Kui seda mudelit kasutatakse tsentraaltermostaadina, võib veevõtupunktidesse paigaldada standardsegistid. Sellisel juhul annab termostaatsegisti parajalt sooja vett, millele saab külma vett juurde segada.

Tökestiga termostaadiga peitsegistil (34 161 / 34 162) on suletud ainult ülemine väljalase. Alumise väljalaske kasutamisel tuleb paigaldada täiendav tõkestusmehhanism, vt joonist [2].

Tehnilised andmed

Minimaalne veesurve ilma voolutakistusteta	0,5 baari
Minimaalne veesurve koos voolutakistustega	1 baar
Maksimaalne surve töörežiimis	10 baari
Soovitatav voolusurve	1–5 baari
Testimissurve	16 baari
Läbivool 3-baarise voolusurve korral	
34 160	ca 35 l/min
34 161	ca 24 l/min
Siseneva kuuma vee maksimaalne temperatuur	80 °C
Pealevoolu soovitatav maksimaalne temperatuur (energia säästmiseks)	60 °C
Tökesti	38 °C
Kuuma vee temperatuur peab olema ühenduskohas vähemalt 2 °C kõrgem kui seguvee temperatuur	
Kuumaveeühendus - W - (- H -)	vasakul
Külmaveeühendus - K - (- C -)	paremal
Minimaalne läbivool	5 l/min

Kui segisti staatiline surve on üle 5 baari, tuleb paigaldada survealandaja.

Esmane paigaldamine

- Valmistage sein segisti paigaldamiseks ette. Tehke augud termostaatsegisti ja avad veetorude jaoks.
- Järgige segisti paigaldussügavust vastavalt paigaldusšabloonil toodud juhistele, vt ka joonist [3].
x = plaadi ülaser
y = paigaldusšablooni esikülg
z = vesiloodi toetuspunkt
- Loodige termostaat horisontaalselt ja vertikaalselt ning seinaga paralleelseks, vt joonist [4] (asetage vesilood nukkidele või paigaldusšablooni esiküljele).
- Paigaldage termostaadiga peitsegisti korpus seinasse ja ühendage see veetorudega, vt voldiku lk III joonist [5]. Segisti lihtsamaks seinale kinnitamiseks on selle korpusel olemas kinnitusaugud (B), vt voldiku lk I joonist [4].
- **Veetorusid ja segisti korpus ei tohi ühendada jooteliite abil**, sest sellega võib vigastada paigaldatud tagasivooluklappe.
- Sulgege vabaksjääv väljalase keermetatud korgiga.

Oluline!

- **Kuumaveeühendus peab olema vasakul** (markeering W (H) korpusel) ja **külmaveeühendus paremal** (markeering K (C) korpusel).

Kontrollige torude ja termostaatsegisti korpuse ühenduskohti lekete suhtes.

Peske torustik läbi.

1. Keerake lahti kruvid (C) ja eemaldage paigaldusšabloon (D), vt voldiku lk III joonist [6].
2. Sulgege külma ja kuuma vee juurdevool.
3. Keerake välja kinnituskruvi (E).
4. Võtke välja tagasivooluklapp (F) ja sõel (G).
5. Keerake loputuskork (H) tagasivooluklapi vabasse pessa, vt joonist [7].
6. Avage külma ja kuuma vee juurdevool ja peske torustik läbi.
7. Sulgege külma ja kuuma vee juurdevool ja eemaldage loputuskork (H).
8. Paigaldage sõel (G) ja tagasivooluklapp (F), vt joonist [6].
9. Keerake sisse kinnituskruvi (E).
10. Paigaldage uuesti paigaldusšabloon (D).

Krohvige sein ja paigaldage plaadid kuni paigaldusšabloonini. Tihendage seinavaused veepritsmekindlaks.

- Ühendage mörti paigaldatud plaadid väljapoole viilt lõigatult.
- Ettevalmistatud seinad tihendage elastsete materjalidega.

Ärge eemaldage paigaldusšablooni enne segisti paigaldamise lõppu.

Valmisinstallatsioon

1. Keerake lahti kruvid (C) ja eemaldage paigaldusšabloon (D), vt voldiku lk III joonist [8].
2. Paigaldage hülss (J).
3. Kruvige külge hoidik (K) ja paigaldage hülss (L), vt joonist [9].
4. Määrige tihendid (M1) kaasasoleva segistimäärdega, paigaldage rosett (M) ja kinnitage see kruvidega (N), vt joonist [10].

Kui termostaat on paigaldatud liiga sügavale, siis saab selle paigaldussügavust pikenduskomplekti abil 27,5mm võrra suurendada (vt Tagavaraosad, voldiku lk II, tellimisnumber 47 200).

Voolumäära piiraja paigaldamine ja säästunupu reguleerimine, vt voldiku lk III jooniseid [11] kuni [13].

- Vee vooluhulka saab piirata kaasasoleva säästunupu (O) abil, vt joonist [11].

Voolumäära piiraja tuleb paigaldada järgmiselt:

1. Sulgege keraamiline sisu (P), pöörates seda paremale.
 2. Paigaldage säästunupp (O) soovitud asendis.
- Võimalik seadistusvahemik, vt joonist [12].
3. Paigaldage soonadapter (Q), vt joonist [13].
 4. Paigaldage voolumäära piiraja (R) selliselt, et nupp (R1) oleks suunatud üles.
 5. Keerake sisse kruvi (S).
 6. Paigaldage kate (T).

Kui soovitakse suuremat vooluhulka, siis saab nupule (R1) vajutades piirangu ületada.

Külgedele keeratud ühendus (soe paremal – külm vasakul). termostaat-kompaktpadrundi (Y) välja vahetada, vaata varuosad Kaane sisekülge II, tell. nr.: 47 175 (1/2").

Seadistamine

Termostaadinupu paigaldamine ja temperatuuri seadistamine, vt voldiku lk IV jooniseid [14] ja [15].

- Enne kasutuselevõttu, kui vee väljumiskohas mõõdetud seguvee temperatuur erineb termostaadil seatud normtemperatuurist.
- Pärast termoelemendi iga tehnilist hooldust.

1. Avage sulgeventiil ja mõõtke termomeetri abil väljavoolava vee temperatuuri, vt joonist [14].
2. Keerake reguleerimutrit (U) paremale või vasakule, kuni väljavoolava vee temperatuur on 38 °C.
3. Paigaldage temperatuurireguleerimisnupp (V) selliselt, et nupp (V1) oleks suunatud üles, vt joonist [15].
4. Keerake sisse kruvi (W).
5. Paigaldage kate (X).

Temperatuuri piiramine

Tõkesti seab vee maksimaalseks temperatuuriks 38 °C. Kui soovitakse kõrgemat temperatuuri, siis saab nupule (V1) vajutades 38 °C piiri tõsta, vt joonist [15].

Temperatuuripiiraja

Kui temperatuuripiiraja peab olema asendis 43 °C, kasutage nuppu tellimisnumbriga 47 739 (vt Tagavaraosad, voldiku lk II).

Ettevaatust külmumisohu korral!

Maja veevärgi tühjendamisel tuleb termostaadid tühjendada eraldi, sest külma- ja kuumaveeühendustes on tagasivooluklapid.

Termostaatidel tuleb välja kruvida kogu termostaadiosa ja tagasivooluklapid.

Tehniline hooldus

Kõik osad tuleb kontrollida, puhastada, vajadusel asendada ja määrada spetsiaalse segistimäärdega.

Sulgege külma ja kuuma vee juurdevool.

I. Termostaat-kompaktpadrundi (Y), vt voldiku lk IV jooniseid [16] ja [17].

- Keerake keermesrõngas (Z) 34mm võtme abil lahti.
- Vajadusel eemaldage soone (Y1) kaudu ka termostaat-kompaktpadrundi (Y).
- Kruvige ära keermesrõngas (Z).

Kokkupanemiseks tehke toimingud vastupidises järjekorras.

Järgige termostaat-kompaktpadrundi (Y) paigaldusasendit.

Pärast termostaat-kompaktpadrundi iga tehnilist hooldust tuleb segisti seadistada (vt Seadistamine).

II. Tagasivooluklapp (AB), vt voldiku lk IV jooniseid [16] ja [18].

Kokkupanemiseks tehke toimingud vastupidises järjekorras.

III. Keraamiline sisu (P), vt voldiku lk IV jooniseid [16] ja [18].

Kokkupanemiseks tehke toimingud vastupidises järjekorras.

Jälgige paigaldusasendit!

Tagavaraosad, vt voldiku lk II (* = Eriosad).

Hooldamine

Segisti hooldusjuhised on toodud kaasasolevas hooldusjuhendis.



Pielietošanas joma

Termostata ūdens maisītāji ir konstruēti siltā ūdens apgādei no hidroakumulatoriem. Šāda izmantošana garantē visaugstāko temperatūras precizitāti. (no 18 kW vai 250 kcal/min) ir derīgi arī elektriskiem vai gāzes caurteces sildītājiem.

Savienojumā ar tvertnēm bez spiediena (karstā ūdens ražotājs) termostatu lietot nevar.

Visi termostati regulēti rūpnieciski ar abpusēju 3 bar hidraulisko spiedienu.

Starp zemapmetuma termostata iebūves korpusa jauktā ūdens atzara īscaurulēm bez noslēga (34 160) un izplūdes atveres ir vienmēr jāiebūvē slēdzējmechānisms (A), skatiet [1.] attēlu.

Instalācijas elementu pasūtīšanas saraksts zemapmetuma ventiļu sistēmām, skatiet [2.] attēlu.

a = pieslēgšanas dati
b = artikuls
c = artikula numurs

Montāžas laikā pie izņemšanas vietām kā centrālo termostatu var uzstādīt ūdens maisītājus. Šajā gadījumā termostata baterijas piegādā vienmērīgas temperatūras ūdeni un var piejaukt arī auksto ūdeni.

UP termostatiem ar (34 161/ 34 162) noslēgu noslēdz tikai augšējo izvadu. Izmantojot apakšējo atzaru, jāiebūvē papildu slēdzējmechānisms, skatiet [2.] attēlu.

Tehniskie dati

Mazākais hidrauliskais spiediens bez pieslēgtām pretestībām	0,5 bar
Mazākais hidrauliskais spiediens ar pieslēgtām pretestībām	1 bar
Maksimālais darba spiediens	10 bar
Ieteicamais hidrauliskais spiediens	no 1 līdz 5 bar
Pārbaudes spiediens	16 bar
Ūdens plūsma 3 bar plūsmas spiedienā:	
34 160	aptuveni 35 l/min
34 161	aptuveni 24 l/min
Maksimālā ieplūstošā siltā ūdens temperatūra	80 °C
Maksimālā ieteicamā temperatūra enerģijas taupīšanai (enerģijas ietaupījums)	60 °C
Drošības noslēgs	38 °C
Karstā ūdens temperatūra padeves savienojumā vismaz par 2 °C augstāka nekā maisījuma ūdens temperatūra.	
Karstā ūdens pieslēgums - W - (- H -)	pa kreisi
Aukstā ūdens pieslēgums - K - (- C -)	pa labi
Minimālā caurtece	5 l/min

Ja miera stāvokļa spiediens ir lielāks par 5 bar, iemontējiet reduktoru.

Pamatuzstādīšanas darbi

- Sagatavojiet iebūvēšanas sienu. Sagatavojiet atveres termostata baterijai, kā arī gropes cauruļvadiem.
 - Ievērojiet iebūves dziļumu, kāds norādīts uz iebūves šablona, skatiet arī [3.] attēlu.
x = flīzes augšmala
y = iebūves šablona frontālā daļa
z = līmeņrāža pielikšanas punkts
 - Termostatu pozicionējiet pareizi horizontāli, vertikāli un paralēli sienai, [4.] attēls (līmeņrādi lieciet uz izciļņa vai iebūves šablona priekšpusē).
 - Zemapmetuma termostatu iebūvējiet sienā un pievienojiet cauruļvadiem, skatiet III atvēruma [5.] attēlu.
Lai vienkāršotu ūdens maisītāja nostiprināšanu pie sienas, korpusam ir paredzēti piestiprināšanas caurumi (B), skatiet I atvēruma [4.] attēlu.
 - **Nedrīkst veidot lodētu savienojumu starp cauruļsavienojumiem un korpusu**, jo var sabojāt iebūvētos atpakaļplūsmas aizturus.
 - Brīvo izeju noblīvē ar uzskrūvējamu aizbāzni.
- Svarīgi!**
- **Karstā ūdens pieslēgumam jāatrodas pa kreisi** (marķējums W (H) uz korpusa) **un aukstā ūdens pieslēgumam pa labi** (marķējums K (C) uz korpusa).

Jāpārbauda visu termostata iebūvējamo daļu pieslēguma un cauruļsavienojuma vietu hermētiskums.

Izskalojiet cauruļsavienojumus.

1. Atbrīvojiet skrūves (C) un izņemiet iebūves šablonu (D), skatiet III atvēruma [6.] attēlu.
2. Noslēdziet aukstā un siltā ūdens padevi.
3. Izskrūvējiet skrūves (E).
4. Izņemiet atpakaļplūsmas aizturi (F) un sietu (G).
5. Skalošanas aizbāzni (H) ieskrūvējiet atpakaļplūsmas aiztura brīvajā vietā, skatiet [7.] attēlu.
6. Atveriet aukstā un siltā ūdens padevi un labi izskalojiet cauruļvadus.
7. Aizveriet karstā un aukstā ūdens pieplūdi un izņemiet skalošanas aizbāzni (H).
8. Ievietojiet sietu (G) un atpakaļplūsmas aizturi (F), skatiet [6.] attēlu.
9. Ieskrūvējiet skrūvi (E).
10. Atkārtoti iemontējiet iebūves šablonu (D).

Sienas apmetiet un nolīdziniet līdz iebūves šablonam. Vienlaikus noblīvējiet sienas atveres pret ūdens šļakatām.

- Javā ieguldītās flīzes līdziniet pēc to ārējā slīpuma.
- Iepriekš sagatavotām sienām blīvēšanai izmantojiet elastīgus hermetizējošus līdzekļus.

Līdz gala instalācijai **neizņemiet** iebūves šablonu.

Gatavā uzstādīšana

1. Atbrīvojiet skrūves (C) un izņemiet iebūves šablonu (D), skatiet III atvēruma [8.] attēlu.
2. Uzlieciet čaulu (J).
3. Uzskrūvējiet turētāju (K) un uzlieciet čaulu (L), skatiet [9.] attēlu.
4. Blīvējumus (M1) ieziediet ar pievienoto ūdens maisītāja ziedi, uzbīdīet rozeti (M) un nostipriniet ar skrūvēm (N), skatiet [10.] attēlu.

Ja termostats iebūvēts par dziļu, izvīzījumu var pagarināt ar pagarināšanas elementiem par 27,5mm (skatiet „Rezerves daļas”, II atvērums, pasūtījuma Nr.: 47 200).

Ūdens noslēgšanas roktura montāža un ūdeni taupošā plūsmas ierobežotāja regulēšana, skatiet III atvērums, no [11.] līdz [13.] attēlam.

- Ar pievienoto patēriņu ierobežojošo daļu (O) var samazināt ūdens daudzumu, skatiet [11.] attēlu.

Ūdens noslēgrocatori jāmontē šādi:

1. noslēdziet keramikas augšdaļu (P), griežot pa labi;
2. ūdens plūsmas ierobežotāju (O) uzlieciet vēlamajā pozīcijā; iespējamo iestatījuma apgabalu skatiet [12.] attēlā.
3. uzlieciet rievoto pārejas detaļu (Q), skatiet [13.] attēlu;
4. ūdens noslēgrocatori (R) uzbīdīet tā, lai taustiņš (R1) atrastos augšpusē;
5. ieskrūvējiet skrūvi (S);
6. uzlieciet nosegvāciņu (T).

Ja nepieciešams lielāks ūdens daudzums, nospiežot taustiņu (R1), var atbloķēt ierobežotāju.

Abpusēji saskaņotais pieslēgums (silts – pa labi, auksts – pa kreisi).

Termostata kompaktpatronu (Y) nomaiņa, skatiet sadaļas "Rezerves daļas" II atvērums, pasūtīšanas nr.: 47 175 (1/2").

Regulēšana

Termostata roktura montāža un temperatūras regulēšana, skatiet IV atvērums [14.] un [15.] attēlu.

- Pirms ekspluatācijas, ja ņemšanas vietā mērītā jauktā ūdens temperatūra atšķiras no nominālās, uz termostata uzstādītās vērtības.
- Pēc katras termoelementa apkopes.

1. Atveriet slēgventili un ar termometru izmēriet iztekošā ūdens temperatūru, skatiet [14.] attēlu.
2. Regulēšanas uzgriezni (U) pagrieziet pa labi vai pa kreisi, līdz iztekošais ūdens sasniedz 38 °C.
3. Ūdens noslēgrocatori (V) uzstādiat tā, lai taustiņš (V1) atrastos augšpusē, skatiet [15.] attēlu.
4. Ieskrūvējiet skrūvi (W).
5. Uzlieciet nosegvāciņu (X).

Temperatūras ierobežošana

Temperatūras diapazonu ierobežo ar drošības temperatūras ierobežotāju uz 38 °C.

Ja nepieciešama augstāka temperatūra, nospiežot taustiņu (V1), var pārsniegt 38 °C robežu, skatiet [15.] attēlu.

Temperatūras galējais ierobežotājs

Ja temperatūras galējam ierobežojumam jābūt 43 °C, lietojiet rokturi ar pasūtījuma Nr.: 47 739 (skatiet „Rezerves daļas”, II atvērums).

Aizsardzība pret aizsalšanu

Iztukšojot mājas iekārtu, termostatus jāiztukšo atsevišķi, jo aukstā un siltā ūdens pieslēgumā atrodas atpakaļplūsmas aiztures vārsti.

Termostatiem pilnībā ir jāizskrūvē termostata ieliktni un atpakaļplūsmas aizturi.

Tehniskā apkope

Pārbaudiet visas detaļas, notīriet tās, ja nepieciešams, nomainiet un ieziediet ar ūdens maisītāja ziedi.

Noslēdziet aukstā un karstā ūdens padevi.

I. Termostata kompaktpatrona (Y), skatiet IV atvērums [16.] un [17.] attēlu.

- Atskrūvējiet skrūvriņķi (Z) ar 34mm atslēgu.
- Termostata kompaktpatronu (Y) izņemiet pāri iedobumam (Y1).
- Noskrūvējiet skrūvriņķi (Z).

Salikšanu veiciet pretējā secībā.

Ievērojiet termostata kompaktpatronas (Y) iebūves stāvokli.

Pēc katras termostata kompaktpatronas apkopes tā jānoregulē (skatiet „Regulēšana”).

II. Termostata kompaktpatrona (AB), skatiet IV atvērums [16.] un [18.] attēlu.

Salikšanu veiciet pretējā secībā.

III. Keramikas augšdaļa (P), skatiet IV atvērums [16.] un [18.] attēlu.

Salikšanu veiciet pretējā secībā.

Ievērojiet iebūves stāvokli!

Rezerves daļas, skatiet II atvērums (* = Papildaprīkojums).

Kopšana

Norādījumi šī ūdens maisītāja kopšanai atrodami pievienotajā apkopes instrukcijā.



Naudojimo sritis

Termostatiniai maišytuvai pritaikyti naudoti su slėginiais vandens kaupikliais ir užtikrina itin tikslią temperatūrą. Taip pat galima naudoti pakankamai didelio galingumo (nuo 18 kW arba 250 kcal/min.) elektrinius arba dujinius pratekamuosius vandens šildytuvus.

Termostatų negalima naudoti su beslėgiais vandens kaupikliais (vandens šildytuvais).

Gamykloje visi termostatai nustatomi 3 barų vandens slėgiui iš abiejų pusių.

Tarp potinkinio termostato be uždarymo (34 160) tarpvamzdžio sumaišytam vandeniui ištekėti ir nuotėkio snapelio reikia visada įstatyti uždarymo įtaisą (A), žr. [1] pav.

Įrengimo elementų – potinkinių ventilių sistemos – užsakymo sąrašas, žr. [2] pav.

a = Prijungimo matmenys
b = Gaminys
c = Gaminio numeris

Jei šis modelis naudojamas kaip pagrindinis termostatas, prie vandens tiekimo vietų galima prijungti maišytuvus. Tokiu atveju termostatinis maišytuvas tiekia karštą vandenį, kurį galima sumaišyti su šaltu vandeniu.

Potinkiniame uždaromame termostate (34 161 / 34 162) uždaromas tik viršutinis išlaidas. Naudojant žemutinį išlaidą, reikia papildomai įstatyti uždarymo įtaisą, žr. [2] pav.

Techniniai duomenys

Mažiausias vandens slėgis neprijungus ribotuvų	0,5 bar
Mažiausias vandens slėgis prijungus ribotuvus	1 bar
Maksimalus darbinis slėgis	10 bar
Rekomenduojamas vandens slėgis	1–5 bar
Bandomasis slėgis	16 bar
Vandens debitas esant 3 barų vandens slėgiui	
34 160	apie 35 l/min.
34 161	apie 24 l/min.
Didžiausia įtekančio karšto vandens temperatūra	80 °C
Rekomenduojama didžiausia temperatūra įleidžiamajame vamzdyje (energijos taupymas)	60 °C
Apsauginis temperatūros ribotuvus	38 °C
Karšto vandens temperatūra paskirstymo vandentiekyje	
mažiausiai 2 °C aukštesnė už sumaišyto vandens temperatūrą	
Karšto vandens jungtis - W - (- H -)	kairėje
Šalto vandens jungtis - K - (- C -)	dešinėje
Mažiausias debitas	5 l/min.

Jei statinis slėgis didesnis nei 5 barai, reikia įmontuoti slėgio reduktorių.

Paruošiamieji darbai

- Paruoškite montavimui sieną. Išgręžkite skylės termostatinio maišytuvo tvirtinimui bei paruoškite angas vamzdžiams.
 - Atkreipkite dėmesį į montavimo gylį, nurodytą ant montavimo šablono, žr. taip pat [3] pav.
x = Viršutinis plytelių kraštas
y = Montavimo šablono priekinė pusė
z = Taškas gulsčiukui
 - Nustatykite termostatą horizontaliai, vertikaliam lygiagrečiai su siena, žr. [4] pav. (gulsčiuką uždėkite ant kištukų arba pridėkite prie montavimo šablono priekinės pusės).
 - Potinkinio termostato korpusą įstatykite į sieną ir prijunkite prie vamzdžių, žr. III atlenkiamajame psl. [5] pav.
Dėl tvirtinimo angų korpuse (B) lengviau pritvirtinsite maišytuvą prie sienos, žr. I atlenkiamajame psl. [4] pav.
 - **Nelituokite vamzdžių prie korpuso, nes galite sugadinti įmontuotus atgalinius vožtuvus.**
 - Atvirą išlaidą užsandarinkite srieginiu kaiščiu.
- Dėmesio!**
- **Karšto vandens jungtis – kairėje** (ženklas W (H) ant korpuso), **šalto – dešinėje pusėje** (ženklas K (C) ant korpuso).

Patikrinkite, ar per vamzdžių ir termostato korpuso jungčių vietas neteka vanduo.

Gerai išplaukite vamzdžius!

1. Atsukite varžtus (C) ir nuimkite montavimo šablono (D), pr. III atlenkiamajame psl. [6] pav.
2. Užsukite šaltą ir karštą vandenį.
3. Išsukite varžtus (E).
4. Išimkite atgalinį vožtuvą (F) ir sietelį (G).
5. Plovimo akli dangčius (H) įsukite į atgalinio vožtuvo įstatymo vietas, žr. [7] pav.
6. Atidarykite šalto ir karšto vandens sklendes ir gerai praplaukite vamzdžius.
7. Užsukite šaltą ir karštą vandenį ir išimkite praplovimo kamštį (H).
8. Įdėkite sietelį (G) ir atgalinį vožtuvą (F), žr. [6] pav.
9. Įsukite varžtus (E).
10. Vėl sumontuokite montavimo šablono (D).

Ištinkuokite sieną ir iškljuokite ją plytelėmis iki montavimo šablono ribų. Angas sienoje užsandarinkite, kad į jas nepritiktų vandens.

- Jei plyteles klijuojate su cemento skiediniu, dėkite plyteles taip, kad siūlės tarp jų smailėtų į išorę.
- Jei sienos yra surenkamojo tipo, sandarinimui naudokite elastingas medžiagas.

Montavimo šablono **negalima** demontuoti prieš galutinį įrengimą.

Galutinis įrengimas

1. Atsukite varžtus (C) ir nuimkite montavimo šabloną (D), žr. III atlenkiamajame psl. [8] pav.
2. Užmaukite movą (J).
3. Prisukite laikiklį (K) ir užmaukite movą (L), žr. [9] pav.
4. Tarpines (M1) sutepkite tepalu, kuris tiekiamas kartu su maišytuvu, užmaukite dangtelį (M) ir pritvirtinkite jį varžtais (N), žr. [10] pav.

Jeį termostatas įstatytas per giliai, montavimo gylį galima nustatyti 27,5mm atstumu naudojant ilginimo detales (žr. „Atsarginės dalys“, II atlenkiamajame psl., užsakymo Nr. 47 200).

Uždarymo rankenėlės montavimas ir vandens ribotuvo nustatymas, žr. III atlenkiamąjį psl. [11]–[13] pav.

- Vandens ribotuvas (O), kuris tiekiamas kartu su maišytuvu, riboja sunaudojamo vandens kiekį, žr. pav. [11].

Uždarymo rankenėlę montuokite taip:

1. Uždarykite keraminį vožtuvą (P), sukdami jį į dešinę.
2. Vandens ribotuvas (O) užmaukite norimoje padėtyje. Galimas reguliavimo diapazonas, žr. [12] pav.
3. Užmaukite rievėtajį adapterį (Q), žr. [13] pav.
4. Uždarymo rankenėlę (R) užmaukite taip, kad mygtukas (R1) būtų viršuje.
5. Įsukite varžtą (S).
6. Užmaukite gaubtelį (T).

Jeigu reikalingas didesnis vandens kiekis, paspauskite mygtuką (R1). Taip panaikinami ribotuvo apribojimai.

Prijungiama atvirkščiai (prie karšto vandens – dešinėje, prie šalto – kairėje pusėje).

Pakeiskite termostato kompaktinę kasetę (Y), žr. II atlenkiamajame puslapyje pavaizduotas atsarginės dalis, užsakymo Nr. 47 175 (1/2”).

Reguliavimas

Termostato rankenėlės montavimas ir temperatūros nustatymas, žr. IV atlenkiamajame psl. [14] ir [15] pav.

- Prieš pradėdami naudotis maišytuvu, kai sumaišyto vandens temperatūra, išmatuota vandens išleidimo vietoje, skiriasi nuo termostatu nustatytosios temperatūros.
- Po kiekvieno termoelemento techninio patikrinimo.

1. Atsukite uždarymo ventilių ir termometru išmatuokite ištekancio vandens temperatūrą, žr. [14] pav.
2. Reguliavimo veržlę (U) sukite į dešinę arba į kairę, kol ištekancio vandens temperatūra pasieks 38 °C.
3. Temperatūros pasirinkimo rankenėlę (V) užmaukite taip, kad mygtukas (V1) būtų nukreiptas į viršų, žr. [15] pav.
4. Įsukite varžtą (W).
5. Užmaukite gaubtelį (X).

Temperatūros apribojimas

Apsauginis temperatūros ribotuvas neleidžia vandens temperatūrai pakilti aukščiau nei 38 °C.

Jeį norite nustatyti aukštesnę temperatūrą, paspauskite mygtuką (V1). Taip panaikinama 38 °C temperatūros riba, žr. [15] pav.

Galutinė temperatūros riba

Jeį galutinė temperatūros riba turėtų būti 43 °C, naudokite tvirtiklį, užsakymo Nr. 47 739 (žr. „Atsarginės dalys“, II atlenkiamasis psl.).

Apsauga nuo užšalimo

Jeigu vanduo išleidžiamas iš namo vandentiekio, reikia papildomai išleisti vandenį ir iš termostatų, nes šalto ir karšto vandens jungtyse įmontuoti atgaliniai vožtuvai. Iš termostatų išsukite visus termoelementų blokus ir atgalinius vožtuvus.

Techninė priežiūra

Būtina patikrinti, nuvalyti detales, prireikus jas pakeisti ir sutepti specialiu maišytuvo tepalu.

Uždarykite šalto ir karšto vandens sklendes.

I. Termostato kompaktinis įdėklas (Y), žr. IV atlenkiamąjį puslapį, [16] ir [17] pav.

- Žiedą su sriegiu (Z) atleiskite 34mm įrankiu.
- Termostato kompaktinį įdėklą (Y) iškelkite pro kiaurymę (Y1).
- Atsukite žiedą su sriegiu (Z).

Sumontuokite atvirkštine tvarka.

Atkreipkite dėmesį į termostato kompaktinio įdėklo (Y) montavimo padėtį.

Atlikus termostato įdėklo techninį patikrinimą, būtina jį vėl sureguliuoti (žr. skyrelį „Reguliavimas“).

II. Atgalinis vožtuvas (AB), žr. IV atlenkiamąjį puslapį, [16] ir [18] pav.

Sumontuokite atvirkštine tvarka.

III. Keraminis vožtuvas (P), žr. IV atlenkiamąjį puslapį, [16] ir [18] pav.

Sumontuokite atvirkštine tvarka.

Atkreipkite dėmesį į montavimo padėtis!

Atsarginės dalys, žr. II atlenkiamąjį puslapį (* – specialūs priedai).

Priežiūra

Nurodymai dėl maišytuvo priežiūros pateikti pridėtoje instrukcijoje.

RO

Domeniu de utilizare

Bateriile cu termostat sunt construite pentru alimentarea cu apă caldă prin intermediul cazanelor sub presiune și, dacă sunt folosite în acest mod, asigură cea mai bună precizie a temperaturii. Dacă dispun de o putere suficientă (peste 18 kW, respectiv 250 kcal/min), se pot folosi și încălzitoare instantanee electrice sau cu gaz.

Bateriile cu termostat nu se pot folosi la cazane nepresurizate (cazane de preparare a apei calde).

Toate bateriile cu termostat sunt reglate de producător la o presiune de curgere de 3 bar în ambele părți.

Între ștuțul de ieșire pentru apă de amestec al corpului bateriei cu termostat îngropate în tencuială și neechipate cu ventil de închidere (34 160) și ieșire se va instala întotdeauna un element de închidere (A); a se vedea fig. [1].

Pentru indicativul de comandă al elementelor instalației aparținând bateriei îngropate; a se vedea fig. [2].

a = Dimensiune de racord
b = Articol
c = Cod articol

În cazul utilizării ca baterie centrală cu termostat, pot fi instalate baterii de amestec în punctele de consum. Într-un astfel de caz, bateria cu termostat asigură apă caldă la temperatura reglată și care poate fi amestecată cu apă rece.

În cazul bateriilor cu termostat îngropate în tencuială și prevăzute cu element de închidere (34 161 / 34 162), se închide numai ieșirea din partea superioară. Dacă se folosește ieșirea din partea inferioară, trebuie montat un element de închidere suplimentar; a se vedea fig. [2].

Specificații tehnice

Presiunea minimă de curgere fără rezistențe în aval	0,5 bar
Presiunea minimă de curgere cu rezistențe în aval	1 bar
Presiunea maximă de lucru	10 bar
Presiunea de curgere recomandată	1 - 5 bar
Presiunea de încercare	16 bar
Debitul la presiunea de curgere de 3 bar	
34 160	cca. 35 l/min
34 161	cca. 24 l/min
Temperatura maximă la intrarea de apă caldă	80 °C
Temperatura maximă recomandată a turului (Economisire de energie)	60 °C
Limitare de siguranță	38 °C
Temperatura apei calde la racordul de alimentare, cu min. 2 °C mai mare decât temperatura amestecului de apă	
Racord de apă caldă - W - (- H -)	stânga
Racord de apă rece - K - (- C -)	dreapta
Debit minim	5 l/min

La presiuni de repaus de peste 5 bar se va monta un reductor de presiune.

Pregătirea instalării

- Pregătiți peretele în care se montează
Se practică găurile pentru bateria cu termostat precum și canalele pentru conducte.
 - Pentru profunzimea de montaj se va avea în vedere indicația de pe șablonul de montaj; a se vedea și fig. [3].
x = Marginea superioară a faianței
y = Partea frontală a șablonului de montaj
z = Punctul de așezare a nivelei cu apă
 - Bateria se va alinia pe orizontală, pe verticală și paralel în raport cu peretele, ca în fig. [4] (nivela cu apă se va plasa pe proeminențe, respectiv pe partea frontală a șablonului de montaj).
 - Se introduce în perete corpul îngropat al bateriei cu termostat și se racordează la conducte; a se vedea pagina pliantă III, fig. [5].
Pentru o fixare mai simplă a bateriei pe perete, pe carcasă sunt prevăzute găuri de fixare (B); a se vedea pagina pliantă I, fig. [4].
 - **Nu se admite legătura prin lipire între conducte și carcasă**, deoarece ar putea fi deteriorate supapele de reținere montate în baterie.
 - Ieșirea nefolosită se închide etanș cu un dop filetat.
- Important!**
- **Racordul la apă caldă se va face pe stânga** (marcaj W (H) pe carcasă) **iar racordul de apă rece se va face pe dreapta** (marcaj K (C) pe carcasă).

Se va verifica etanșeitatea conductelor și a racordurilor la corpul bateriei cu termostat.

Conductele trebuie spălate!

1. Se deșurubează uruburile (C) și se îndepărtează șablonul de montaj (D); a se vedea pagina pliantă III, fig. [6].
2. Se închide alimentarea cu apă rece și apă caldă.
3. Se deșurubează șurubul de închidere (E).
4. Se scoate supapa de reținere (F) și sita (G).
5. Se înșurubează dopul de spălare (H) în locașul liber al supapei de reținere; a se vedea fig. [7].
6. Se deschide alimentarea cu apă caldă și rece și se spală bine conductele.
7. Se închide alimentarea cu apă rece și apă caldă și se scoate dopul de spălare (H).
8. Se introduce sita (G) și supapa de reținere (F); a se vedea fig. [6].
9. Se înșurubează șurubul de închidere (E).
10. Se montează la loc șablonul de montaj (D).

Se va finisa tencuiala și se va plasa cu faianță până la șablonul de montaj. Se vor etanșa găurile din perete împotriva pătrunderii apei prin stropire.

- În cazul plăcilor de faianță montate în mortar, rostuirea se va face oblic spre exterior.
- În cazul pereților prefabricați, se va face etanșarea folosind materiale elastice.

Nu demontați șablonul de montaj înainte de terminarea instalării.

Instalarea

1. Se slăbesc șuruburile (C) și se îndepărtează șablonul de montaj (D); a se vedea pagina pliantă III, fig. [8].
2. Se introduce manșonul (J).
3. Se înșurubează suportul (K) și se introduce manșonul (L); a se vedea fig. [9].
4. Se ung garniturile (M1) cu vaselina pentru armături livrată împreună cu produsul, apoi se introduce rozeta (M) și se fixează cu șuruburile (N); a se vedea fig. [10].

Dacă bateria cu termostat este montată prea adânc, profunzimea de montaj poate fi mărită cu 27,5mm folosind un set de prelungire (a se vedea piesele de schimb de pe pagina pliantă II, număr catalog: 47 200).

Montarea manetei de închidere și reglarea limitatorului economizor; a se vedea pagina pliantă III, fig. [11] până la [13].

- Cantitatea de apă este limitată cu economizorul (O) livrat cu produsul; a se vedea fig. [11].

Pentru montarea manetei de închidere se procedează în felul următor:

1. Se închide partea superioară din ceramică (P) prin rotire spre dreapta.
 2. Se introduce economizorul (O) în poziția dorită.
- Pentru domeniul de reglaj; a se vedea fig. [12].
3. Se introduce adaptorul elastic (Q); a se vedea fig. [13].
 4. Se introduce maneta de închidere (R) în așa fel încât tasta (R1) să fie orientată în sus.
 5. Se înșurubează șurubul (S).
 6. Se montează căpăcelul (T).

Dacă se dorește un debit mai mare de apă, se poate depăși valoarea impusă de limitator prin apăsarea tastei (R1).

Racord inversat (cald dreapta - rece stânga).

Pentru înlocuirea cartușului compact termostat (Y), a se vedea lista cu piese schimb de pe pagina pliantă II, număr catalog: 47 175 (1/2").

Reglarea

Pentru montarea manetei termostatului și reglarea temperaturii; a se vedea pagina pliantă IV, fig. [14] și [15].

- Înaintea punerii în funcțiune, când temperatura amestecului de apă, măsurată la punctul de consum, diferă de temperatura reglată la termostat.
- După fiecare intervenție la elementul termostatic.

1. Se deschide robinetul și se măsoară cu un termometru temperatura apei care curge; a se vedea fig. [14].
2. Se rotește piulița de reglaj (U) spre dreapta, respectiv spre stânga, până când apa atinge la ieșire temperatura de 38 °C.
3. Se introduce maneta de reglare a temperaturii (V) în așa fel încât tasta (V1) să fie orientată în sus; a se vedea fig. [15].
4. Se înșurubează șurubul (W).
5. Se montează căpăcelul (X).

Limitarea temperaturii

Prin limitarea de siguranță, domeniul de reglaj al temperaturii este plafonat la 38 °C.

Dacă se dorește o temperatură mai ridicată, prin apăsarea butonului (V1) se poate depăși limita de 38 °C; a se vedea fig. [15].

Limitatorul de temperatură

În cazul în care limitatorul de temperatură trebuie să se afle la 43 °C, utilizați mânerul cu număr catalog: 47 739 (a se vedea piesele de schimb de pe pagina pliantă II).

Atenție la pericolul de îngheț

La golirea instalației de apă a clădirii, bateriile se vor goli separat deoarece, pe rețelele de alimentare cu apă rece și apă caldă, se găsesc supape de reținere.

În astfel de cazuri, trebuie deșurubate blocurile complete cu termostate și supapele de reținere.

Întreținere

Se verifică toate piesele, se curăță, eventual se înlocuiesc, apoi se gresează cu vaselină specială pentru armături.

Se întrerupe alimentarea cu apă rece și caldă.

I. Cartușul termostat compact (Y); a se vedea pagina pliantă IV, fig. [16] și [17].

- Se slăbește inelul filetat (Z) cu scula de 34mm.
- Dacă este cazul, cartușul termostat compact (Y) se scoate peste degajarea (Y1).
- Se deșurubează inelul filetat (Z).

Montarea se face în ordine inversă.

Atenție la poziția de montare a cartușului termostatic compact (Y).

Reglajul este necesar după fiecare operație de întreținere efectuată la cartușul termostat (a se vedea capitolul Reglare).

II. Supapa de reținere cu membrană (AB); a se vedea pagina pliantă IV, fig. [16] și [18].

Montarea se face în ordine inversă.

III. Partea superioară din ceramică (P); a se vedea pagina pliantă IV, fig. [16] și [18].

Montarea se face în ordine inversă.

Se vor respecta pozițiile de montaj!

Piese de schimb; a se vedea pagina pliantă II (* = accesorii speciale).

Îngrijire

Indicațiile de îngrijire pentru această baterie se găsesc în instrucțiunile de îngrijire atașate.

RUS

Область применения

Термостаты сконструированы для обеспечения потребителя смешанной водой и обеспечивают самую высокую точность температуры смешанной воды. При достаточной мощности (начиная с 18 кВт или 250 ккал/мин) можно использовать также электрические или газовые проточные водонагреватели.

Эксплуатация термостатов совместно с безнапорными накопителями (с водонагревателями) не предусмотрена.

Все термостаты отрегулированы на заводе на давление горячей и холодной воды 3 бара.

Между штуцером для отвода смешанной воды скрытого корпуса термостата без запирающего (34 160) и изливом необходимо всегда устанавливать запорный орган (А), см. рис. [1].

Перечень для заказа скрытой вентильной системы монтажных элементов, см. рис. [2].

a = размеры подсоединений
b = артикул
c = номер артикула

При монтаже в качестве центрального термостата в местах отбора можно устанавливать смесители. В данном случае термостат подает воду установленной температуры, также можно добавлять и холодную воду. У скрытых термостатов с запирающим (34 161 / 34 162) блокируется только верхний отвод. При использовании нижнего отвода необходимо дополнительно встроить запорный орган, см. рис. [2].

Технические данные

Минимальное давление воды без подключенных сопротивлений	0,5 бар
Минимальное давление воды с подключенными сопротивлениями	1 бар
Макс. рабочее давление	10 бар
Рекомендуемое давление воды	1 - 5 бар
Испытательное давление	16 бар
Расход воды при давлении 3 бар	
34 160	прибл. 35 л/мин
34 161	прибл. 24 л/мин
Максимальная температура горячей воды на входе	80 °C
Рекомендуемая макс. температура в подающем трубопроводе (экономия энергии)	60 °C
Кнопка безопасности	38 °C
Температура горячей воды в подсоединении распределительного водопровода минимум на 2 °C выше температуры смешанной воды	
Подключение горячей воды - W - (- Н -)	слева
Подключение холодной воды - K - (- С -)	справа
Минимальный расход	5 л/мин

При давлении в водопроводе более 5 бар рекомендуется установить редуктор давления.

Предварительный монтаж

- Подготовка стены к монтажу.
Предусмотреть отверстия для термостата, а также штробы для трубопроводов.
- Учитывать монтажную глубину соответственно указанию на монтажном шаблоне, см. также рис. [3].
x = верхняя кромка керамической плитки
y = передняя сторона монтажного шаблона
z = опорная точка для водного уровня
- Установить термостат горизонтально, вертикально по водному уровню и параллельно относительно стенки, см. рис. [4] (уровень устанавливается на выступы или на переднюю сторону монтажного шаблона).
- Скрытый корпус термостата установить в стену и подсоединить к трубопроводам, см. складной лист III, рис. [5].
Для облегчения крепления термостата к стене на корпусе предусмотрены крепежные отверстия (В), см. складной лист I, рис. [4].
- **Не разрешается паяное соединение корпуса с трубопроводами** так как это может вызвать повреждение встроенных обратных клапанов.
- Неиспользуемый отвод следует закрыть прилагаемой резьбовой заглушкой.

Важно!

- **Подсоединение для горячей воды должно быть слева** (маркировка W (Н) на корпусе), **а подсоединение для холодной воды - справа** (маркировка K (С) на корпусе).

Проверка герметичности трубопроводов и подсоединений встраиваемого корпуса термостата.

Тщательно промыть трубопроводы.

1. Вывинтить винты (С) и удалить монтажный шаблон (D), см. складной лист III, рис. [6].
2. Закрыть подачу холодной и горячей воды.
3. Вывинтить резьбовую пробку (Е).
4. Вынуть обратный клапан (F) и фильтр (G).
5. Ввинтить в свободное седло обратного клапана промывочную пробку (H), см. рис. [7].
6. Открыть подачу холодной и горячей воды и хорошо промыть трубопроводы.
7. Закрыть подачу холодной и горячей воды и удалить промывочную пробку (H).
8. Установить фильтр (G) и обратный клапан (F), см. рис. [6].
9. Ввинтить резьбовую пробку (Е).
10. Снова установить монтажный шаблон (D).

Стену оштукатурить и покрыть плиткой до монтажного шаблона. При этом отверстия в стене закрыть для защиты от брызг воды.

- Если плитка уложена на раствор, то швы следует выполнить со скосом наружу.
- Для подготовленных стен произвести уплотнение эластичным материалом.

Монтажный шаблон **не** снимать до завершения монтажа.

Окончательный монтаж

1. Вывинтить винты (С) и удалить монтажный шаблон (D), см. складной лист III, рис. [8].
2. Надеть втулку (J).
3. Навинтить держатель (K) и надеть втулку (L), см. рис. [9].
4. Смазать уплотнения (M1) прилагаемой смазкой для арматуры, надеть розетку (M) и закрепить винтами (N), см. рис. [10].

Если термостат установлен слишком глубоко, то монтажную глубину можно увеличить на 27,5мм при помощи набора удлинителей (см. раздел Запчасти, складной лист II, артикул: 47 200).

Монтаж запорной ручки и установка стопора для экономии воды, см. складной лист III, рис. [11] - [13].

- Количество воды ограничивается прилагаемым стопором для экономии воды (O), см. рис. [11].

Монтаж запорной ручки производится следующим образом:

1. Закрыть керамическую кран-буксу (P) вращением вправо.
2. Установить стопор экономии (O) в требуемое положение.

Возможный диапазон регулирования, см. рис. [12].

3. Надеть рифленый переходник (Q), см. рис. [13].
4. Надеть запорную ручку (R) таким образом, чтобы кнопка (R1) указывала вверх.
5. Ввернуть винт (S).
6. Надеть колпачок (T).

Если требуется больший расход воды, то можно, нажав кнопку экономии (R1), превысить ограничение.

Обратное подключение (горячая вода справа - холодная слева).

Заменить термоэлемент (Y), см. раздел Запчасти, складной лист II, артикул: 47 175 (1/2").

Регулировка

Монтаж ручки термостата и установка температуры, см. складной лист IV, рис. [14] и [15].

- Перед началом эксплуатации, если температура смешанной воды, замеренная в месте отбора, отличается от температуры, установленной на термостате.
 - После всех выполненных работ по техобслуживанию термоэлемента.
1. Открыть запорный вентиль и измерить термометром температуру вытекающей воды, см. рис. [14].
 2. Вращать регулировочную гайку (U) вправо или влево до тех пор, пока температура вытекающей воды не достигнет 38 °С.
 3. Надеть ручку выбора температуры (V) таким образом, чтобы кнопка (V1) указывала вверх, см. рис. [15].
 4. Вкрутить винт (W).
 5. Надеть колпачок (X).

Ограничение температуры

Температуры ограничиваются с помощью кнопки безопасности на 38 °С.

Если требуется более высокая температура, то можно, нажав кнопку (V1), превысить температуру 38 °С, см. рис. [15].

Ограничитель температуры

Если ограничитель температуры находится на 43 °С, то использовать ручку с артикулом: 47 739 (см. раздел Запчасти на складном листе II).

Внимание опасность при замерзании

При выпуске воды из водопроводной сети зданий термостаты следует опорожнять отдельно, так как в подсоединениях холодной и горячей воды предусмотрены обратные клапаны.

Из термостата следует вывинчивать блоки термоэлементов в сборе и обратные клапаны в сборе.

Техническое обслуживание

Все детали проверить, очистить, при необходимости заменить и смазать специальной смазкой для арматуры.

Перекрыть подачу холодной и горячей воды.

I. Термоэлемент (Y), см. складной лист IV, рис. [16] и [17].

- Ослабить резьбовое кольцо (Z) при помощи ключа на 34мм.
- При необходимости термоэлемент (Y) поддеть через выемку (Y1).
- Отвинтить резьбовое кольцо (Z).

Монтаж производится в обратной последовательности.

Соблюдать монтажное положение термоэлемента (Y).

После каждого выполнения работ по техобслуживанию термоэлемента необходимо произвести регулировку (см. раздел Регулировка).

II. Обратный клапан (AB), см. складной лист IV, рис. [16] и [18].

Монтаж производится в обратной последовательности.

III. Керамическая кран-букса (P), см. складной лист IV, рис. [16] и [18].

Монтаж производится в обратной последовательности.

Соблюдать монтажные положения!

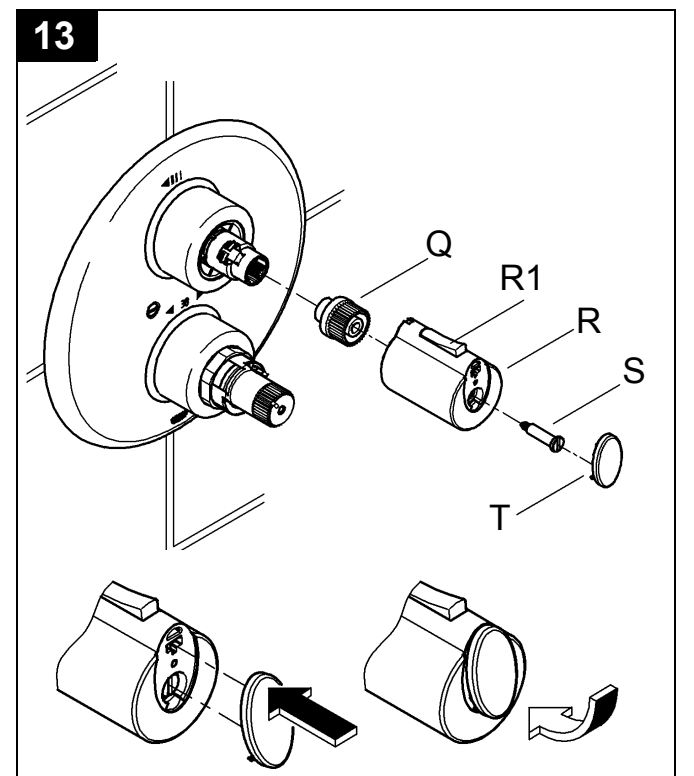
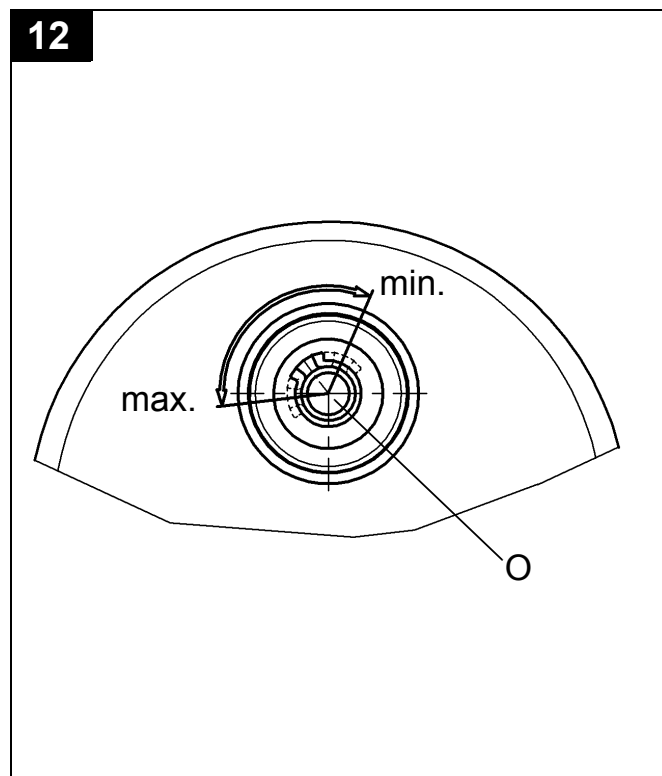
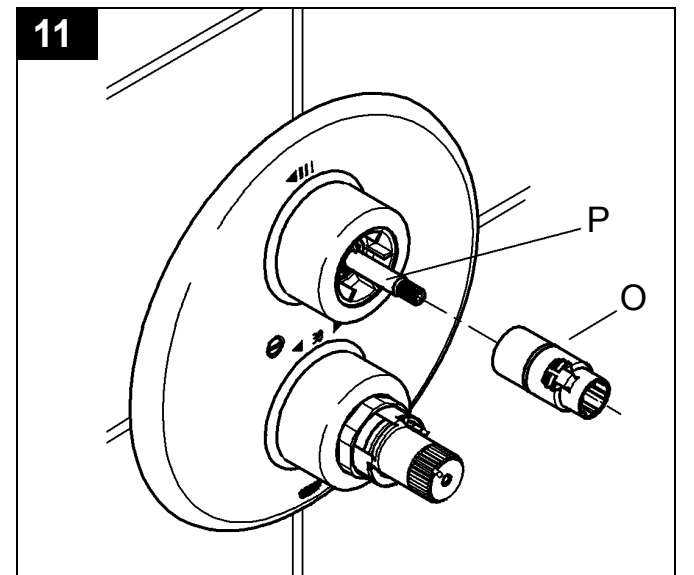
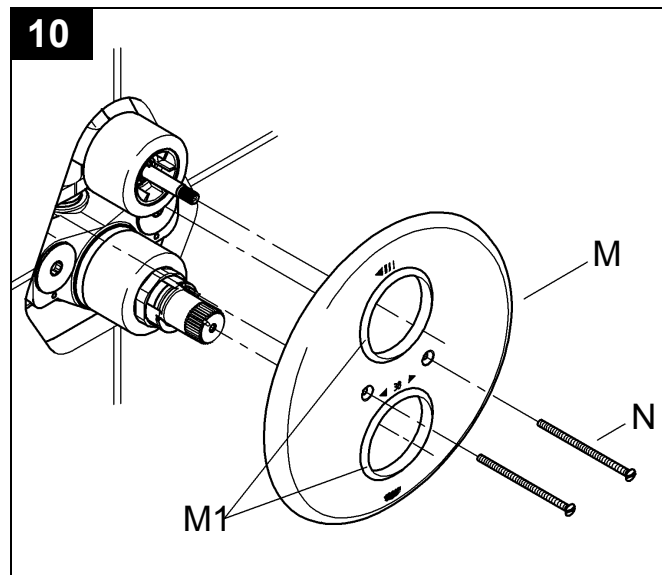
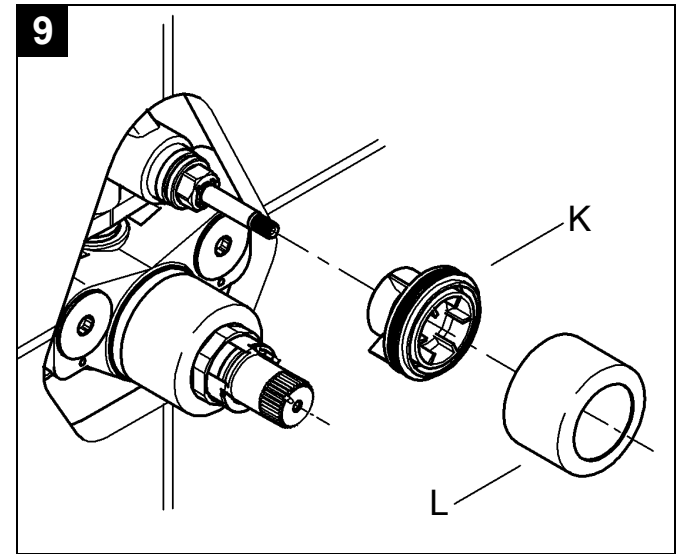
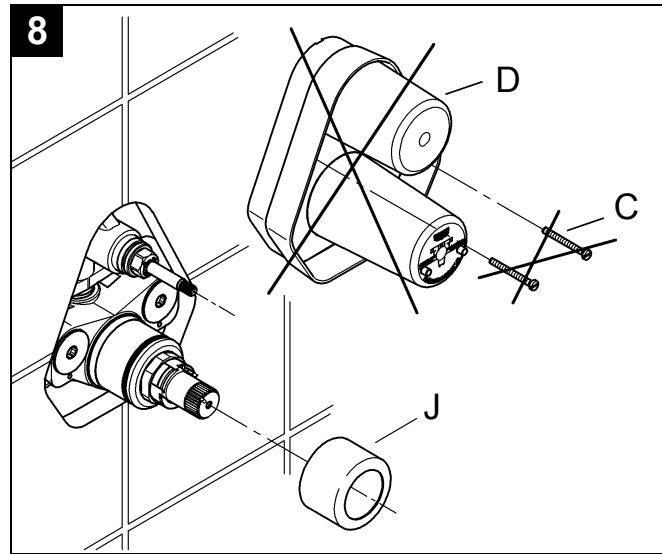
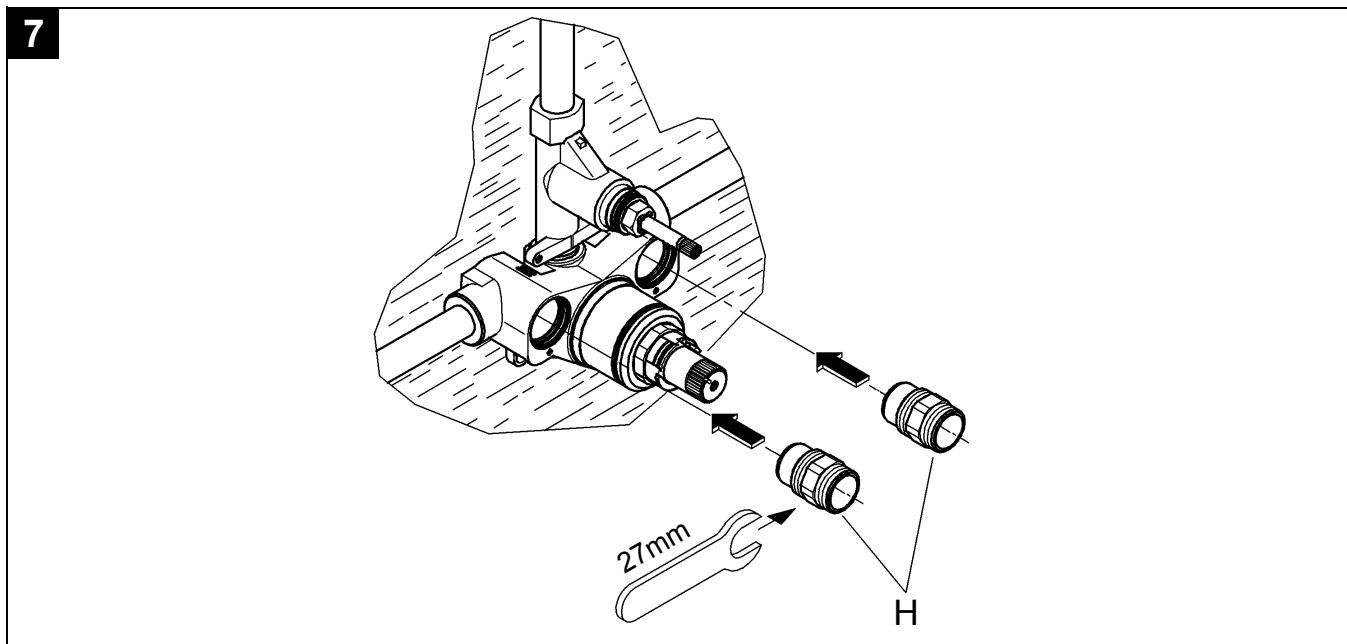
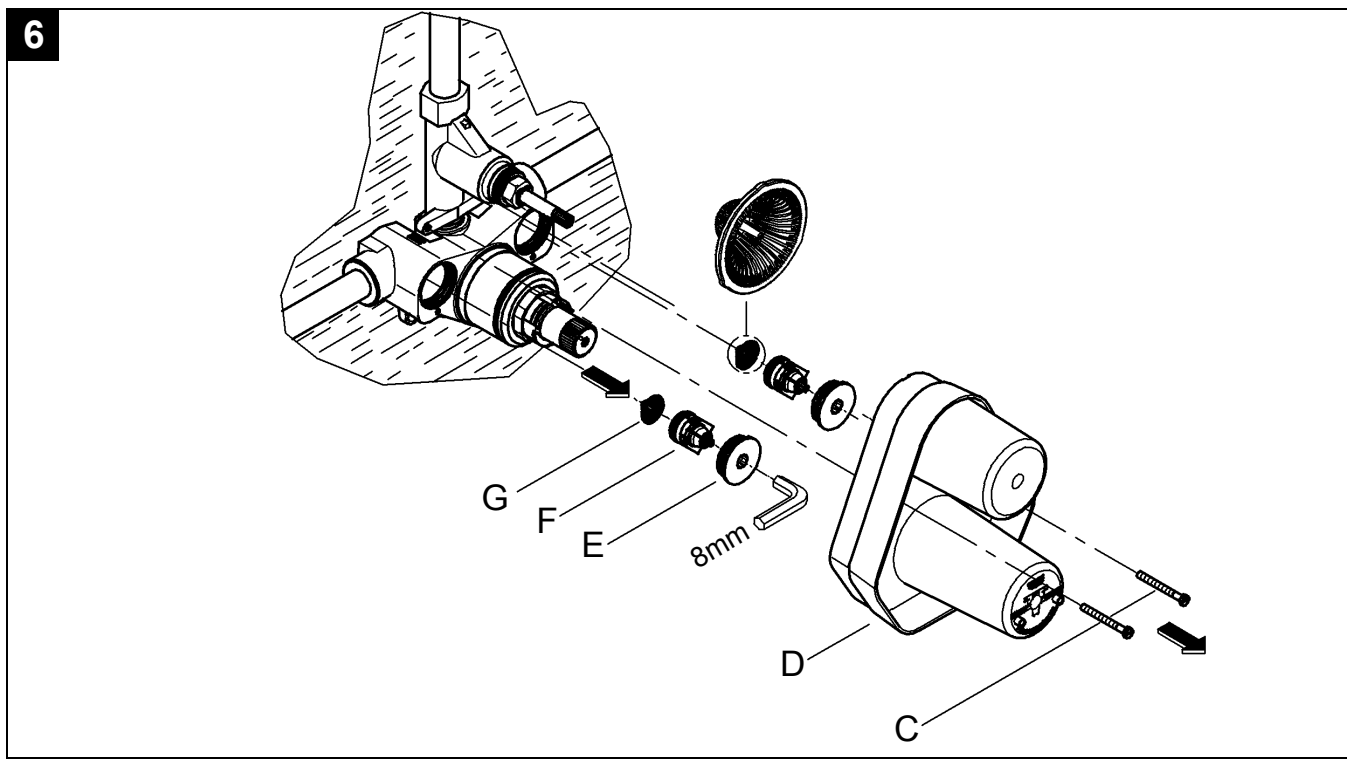
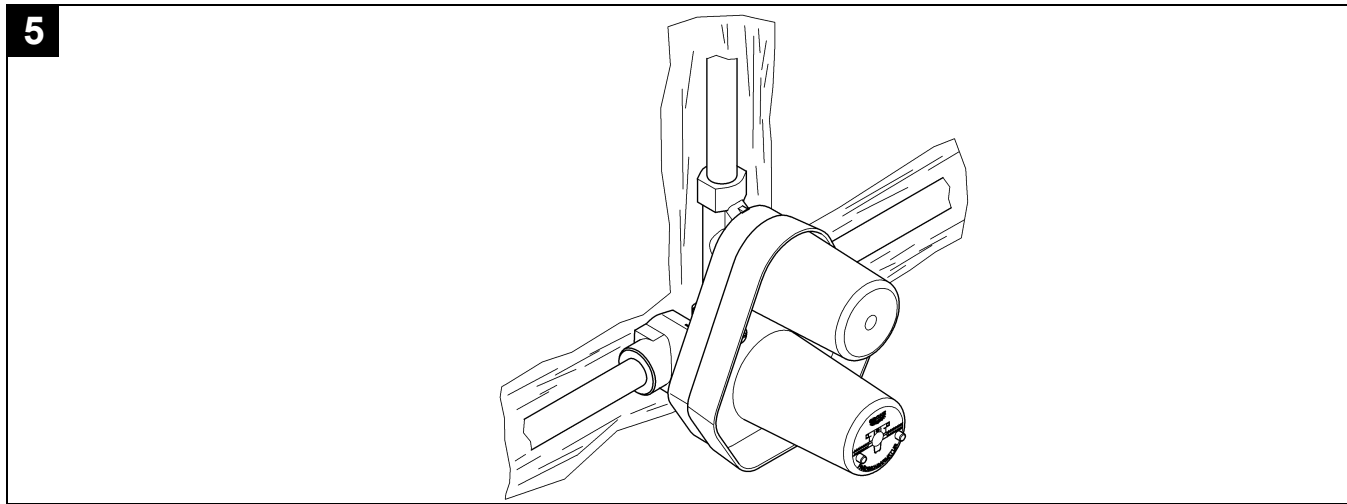
Запасные части, см. складной лист II (* = Специальные принадлежности).

Уход

Указания по уходу за настоящим изделием приведены в прилагаемой инструкции по уходу.



A series of 25 horizontal lines for writing, spaced evenly down the page.



D

Grohe Deutschland
Vertriebs GmbH
Zur Porta 9
32457 Porta Westfalica
Tel.: +49 571 3989-333
Fax: +49 571 3989-999

A

GROHE Ges.m.b.H.
Wienerbergstraße 11/A7
1100 Wien
Tel.: +43 1 68060
Fax: +43 1 6884535

B

GROHE nv - sa
Diependaalweg 4a
3020 Winksele
Tel.: +32 16 230660
Fax: +32 16 239070

BG

Търговско представителство
Grohe AG България
Бизнес център Слатина
Ул. Слатинска 1
1574 София
Тел. : +359 2 9719959
+359 2 9712535
Факс.: +359 2 9712422

CDN

GROHE Canada Inc.
1230 Lakeshore Road East
Mississauga, Ontario
Canada, L5E 1E9
Tel.: +1 905 2712929
Fax: +1 905 2719494

CH

Grohe Switzerland SA
Oberfeldstrasse 14
8302 Klotten
Tel.: +41 44 8777300
Fax: +41 44 8777320

CN

高仪 (上海)
卫生洁具有限公司
宁桥路615号
201206 上海
中华人民共和国
电话: +86 21 50328021
传真: +86 21 50550363

CY

GROME Marketing (Cyprus) Ltd.
195B, Old Nicosia-Limassol Road
Dhali Industrial Zone
P.O. Box 27048
1641 Nicosia
Tel.: +357 22 465200
Fax: +357 22 379188

CZ SK

Grohe ČR s.r.o.
Zastoupení pro ČR a SR
V Oblouku 104, Čestlice
252 43 Průhonice
Tel.: +420 22509 1082
Fax: +420 22509 1085

www.grohe.com

DK

GROHE A/S
Walgerholm 11
3500 Vaerløse
Tel.: +45 44 656800
Fax: +45 44 650252

E

GROHE España S.A.
C/ Botanica, 78 - 88
Gran Via L'H - Distr. Econòmic
08908 L'Hospitalet de Llobregat
(Barcelona)
Tel.: +34 93 3368850
Fax: +34 93 3368851

EST LT LV

GROHE AG Eesti filiaal
Tartu mnt 16
10117 Tallinn
Tel.: +372 6616354
Fax: +372 6616364

F

GROHE s.à.r.l.
60, Boulevard de la Mission
Marchand
92400 Courbevoie - La Défense
Tel.: +33 1 49972900
Fax: +33 1 55702038

FIN

Oy Teknocalor Ab
Sinikellonkuja 4
01300 Vantaa
Tel.: +358 9 8254600
Fax: +358 9 826151

GB

GROHE Limited
Blays House, Wick Road
Englefield Green
Egham, Surrey, TW20 0HJ
Tel.: +44 871 200 3414
Fax: +44 871 200 3415

GR

N. Sapountzis S.A.
86, Kapodistriou & Roumelis Str.
142 35 N. Ionia - Athens
Tel.: +30 210 2712908
Fax: +30 210 2715608

H

GROHE Hungary Kft.
Röppentyű u. 53.
1139 Budapest
Tel.: +36 1 238 80 45
Fax: +36 1 238 07 13

HR

GROHE AG - Predstavništvo
Štefanovečka 10
10000 Zagreb
Tel.: +385 1 2989025
Fax: +385 1 2910962

I

GROHE S.p.A.
Via Castellazzo Nr. 9/B
20040 Cambiagio (Milano)
Tel.: +39 2 959401
Fax: +39 2 95940263

IND

Grohe India Private Limited
The Great Eastern Centre
Gesco Corporate Centre
70 Nehru Place
New Dehli 110019
Tel.: +91 11 5561 9423 / 9513
Fax: +91 11 5561 9451

IS

BYKO hf.
Skemmuvegi 2
200 Kópavogur
Tel.: +354 515 4000
Fax: +354 515 4099

J

Grohe Japan Ltd.
TRC Building, 3F
1-1 Heiwajima 6-chome, Ota-ku
Tokyo 143-0006
Tel.: +81 3 32989730
Fax: +81 3 37673811

N

GROHE A/S
Nils Hansens vei 20
0667 Oslo
Tel.: +47 22 072070
Fax: +47 22 072071

NL

GROHE Nederland BV
Metaalstraat 2
2718 SW Zoetermeer
Tel.: +31 79 3680133
Fax: +31 79 3615129

P

GROHE Portugal
Componentes Sanitários, Lda.
Rua Arq. Cassiano Barbosa, 539
1.º Frente Esquerdo
4100-009 Porto
Tel.: +351 22 543 29 80
Fax: +351 22 543 29 99

PL

GROHE Polska Sp. z o.o.
Pulawska 182 Street
02-670 Warszawa
Tel.: +48 22 5432 640
Fax: +48 22 5432 650

RUS

Представительство
Grohe AG
Москва, ул. Пусаковская 13, стр. 1
1107140
тел.: +7 495 9819510
факс: +7 495 9819511

RO

Grohe AG Reprezentanta
Strada Nicolae Iorga 13,
Corp B
010432 Bucuresti (Sector 1)
Tel.: +40 21 2125050
Fax: +40 21 2125048

S

GROHE A/S
Kungsängsvägen 25
753 23 Uppsala
Tel.: +46 771 141314
Fax: +46 771 141315

SLO

GROSAN inženiring d.o.o.
Slandrova 4
1000 Ljubljana
Tel.: +386 1 5633060
Fax: +386 1 5633061

TR

GROME İc ve Dis Ticaret Ltd. Sti.
Bagdat Cad. Ugras Parlar Is
Merkezi No: 605, B Blok D: 12 - 15
34846 Cevizli - Maltepe-Istanbul
Tel.: +90 216 4412370
Fax: +90 216 3706174

UA

Представництво
Grohe AG в Україні
Вул. Івана Франка, 18-А
01030 Київ
тел. : +38 044 537 52 73
факс: +38 044 590 01 96

USA

GROHE America Inc.
241 Covington Drive
Bloomington
Illinois, 60108
Tel.: +1 630 5827711
Fax: +1 630 5827722

**Eastern Mediterranean
Middle East - Africa
Area Sales Office:**
GROME Marketing (Cyprus) Ltd.
195B, Old Nicosia-Limassol Road
Dhali Industrial Zone
P.O. Box 27048
1641 Nicosia
Tel.: +357 22 465200
Fax: +357 22 379188

Far East Area Sales Office:
GROHE Pacific Pte. Ltd.
438 Alexandra Road
06-01/04 Alexandra Point
Singapore 119958
Tel.: +65 6376 4500
Fax: +65 6378 0855

GROHE

ENJOY WATER®