

- D** Montage
- E** Montaje
- F** Montage
- GB** Mounting
- I** Montaggio
- NL** Montage

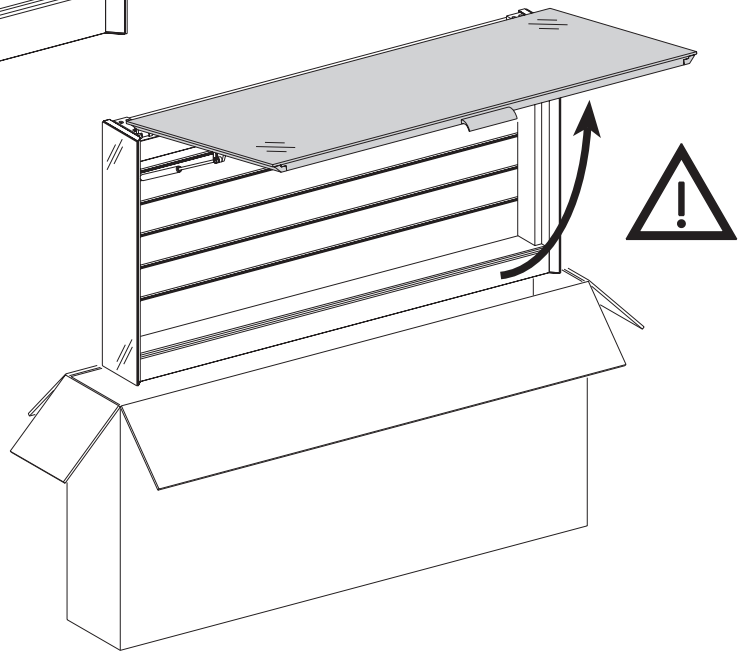
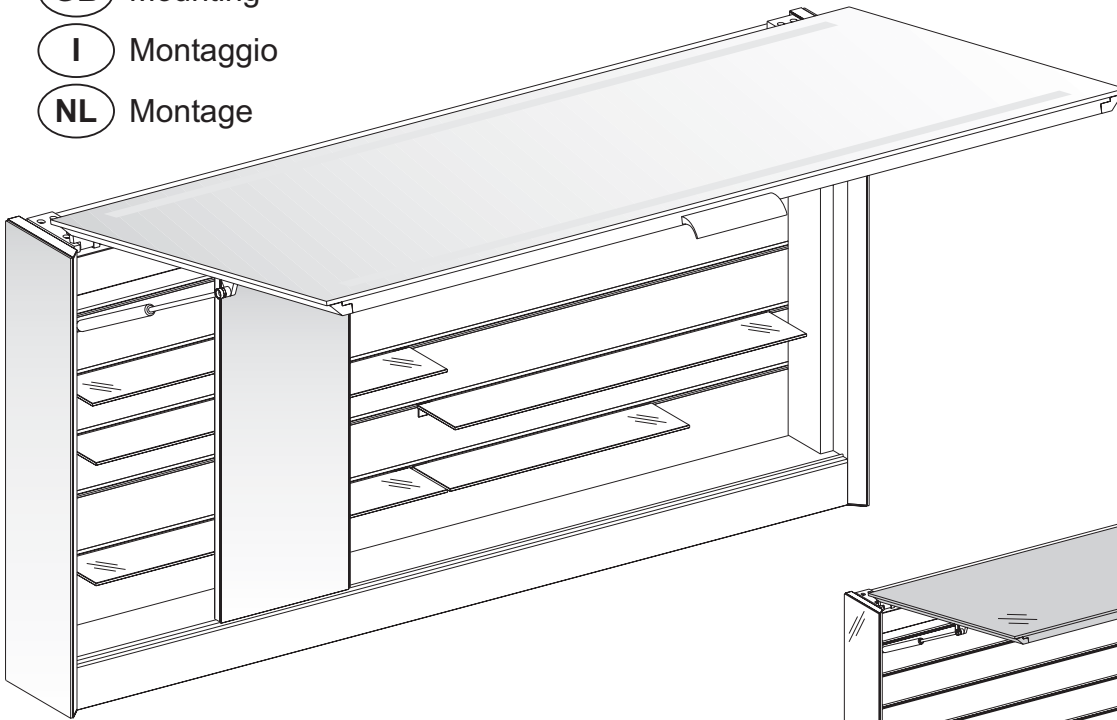
Collection EDITION 300

Modell 30202

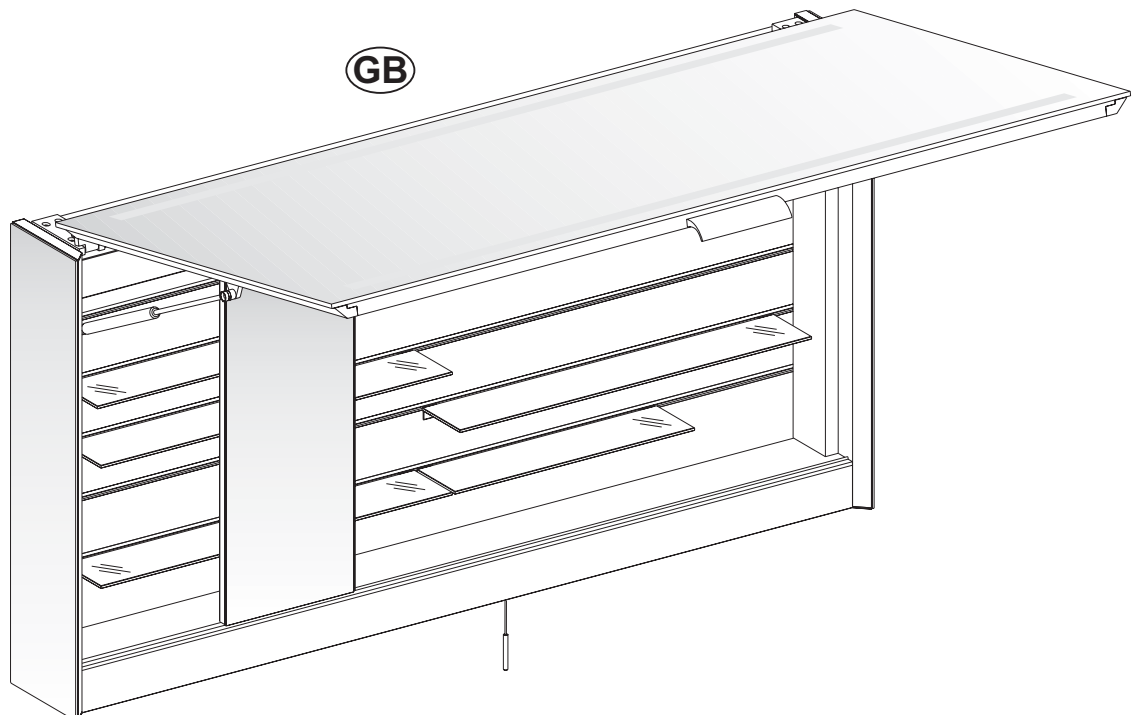
KEUCO

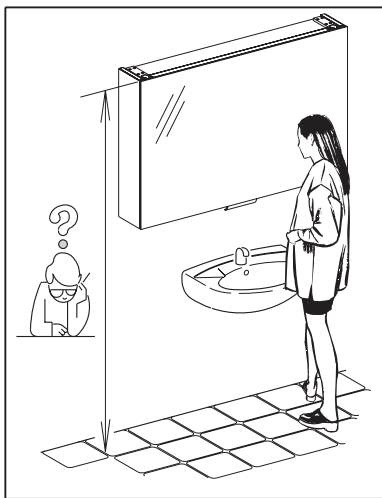
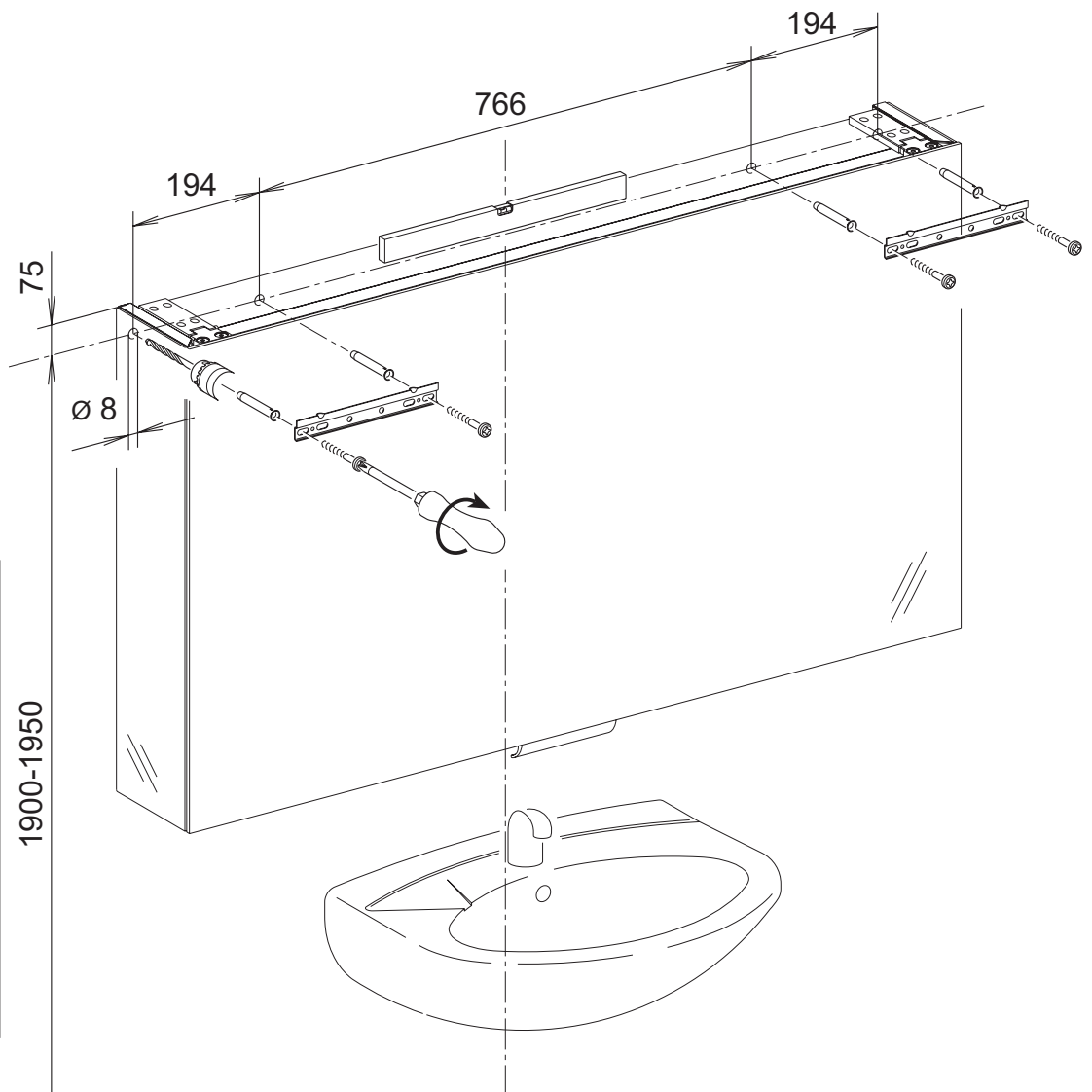
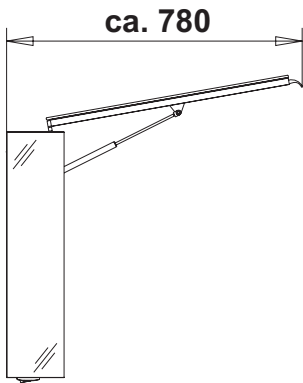
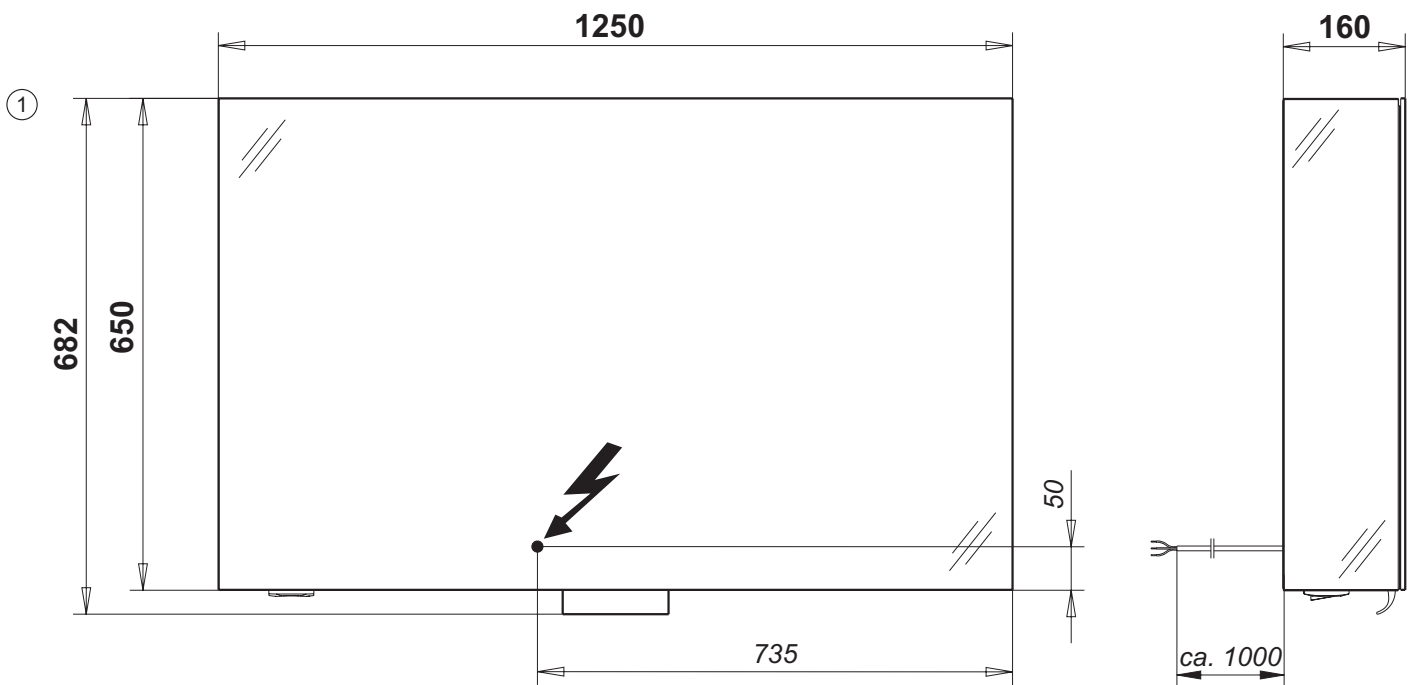
DIE MARKE FÜRS BAD

KEUCO GmbH & Co.KG
 Postfach 1365, D-58653 Hemer
 Telefon : 02372/904-0
 Telefax : 02372/904-236
 Internet: <http://www.Keuco.de>



GB





D Montagehinweis

Montage darf nur durch Fachmann erfolgen entsprechend VDE 0100 Teil 0701

GB Mounting Instructions

The Installation of our product should only be carried out by an "Approved Domestic Installer".

KEUCO strongly recommends that all its bathroom cabinets containing a 230 V supply should be protected by an RCD switch with a 30 mA protected circuit.

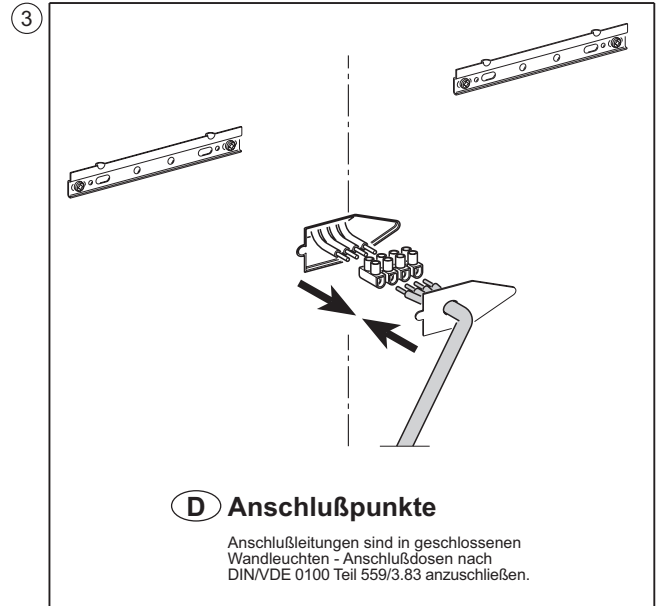
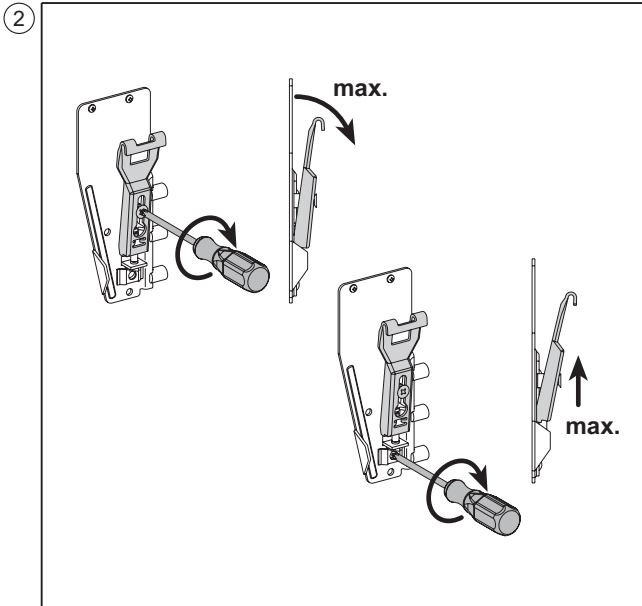
Our shaver supply unit complies with BS/EN 61558.

F Instruction de Montage

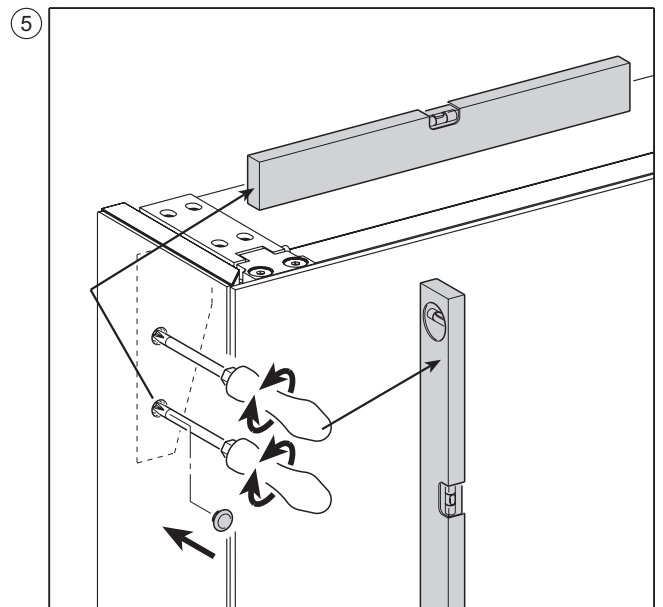
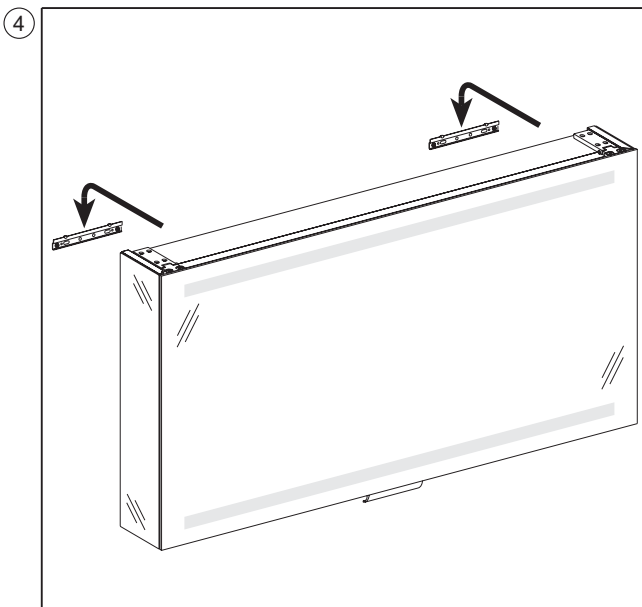
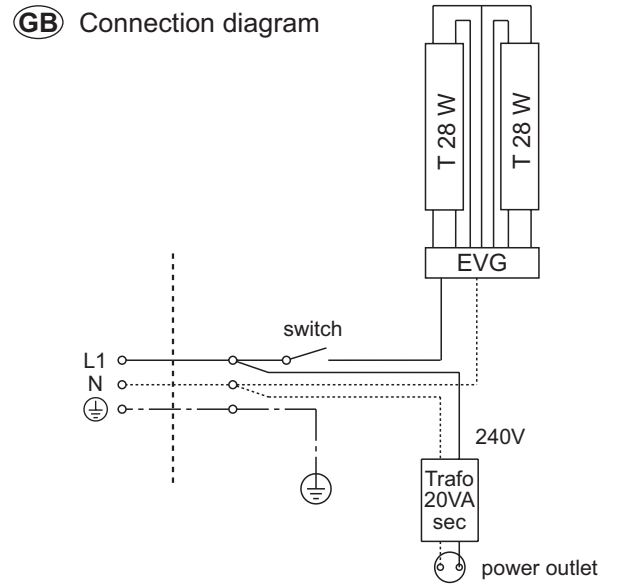
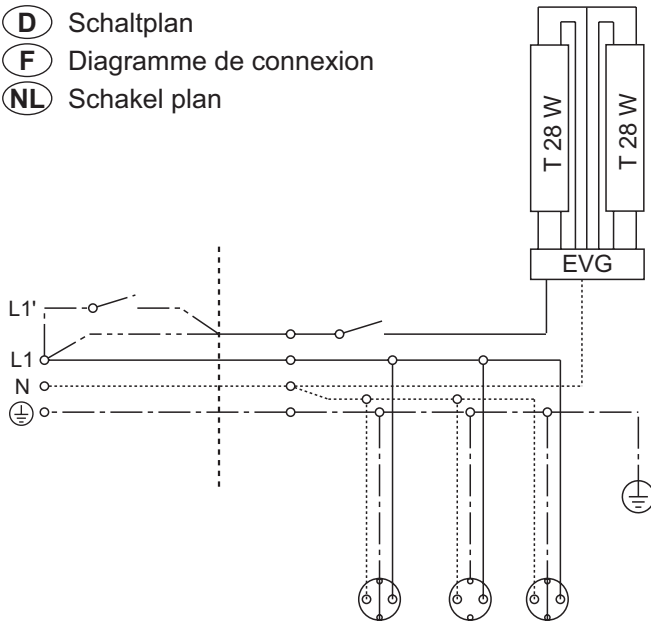
Montage et branchement par un professionnel

NL Montageaanwijzing

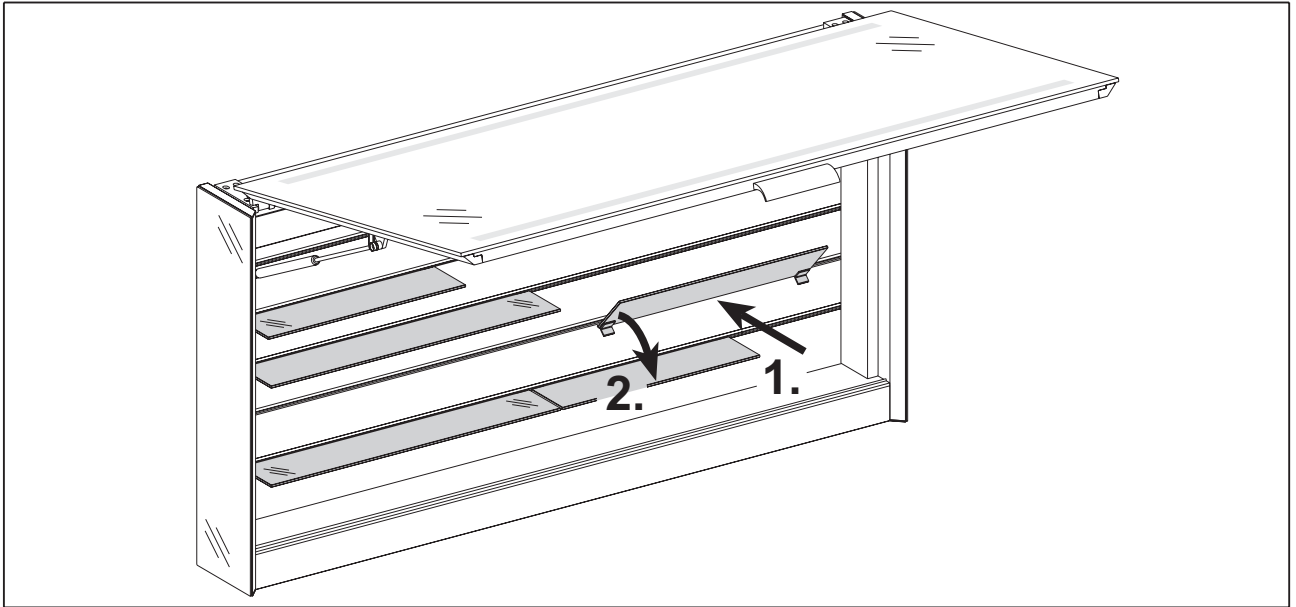
Montage geschied door geschoolde vaklui.



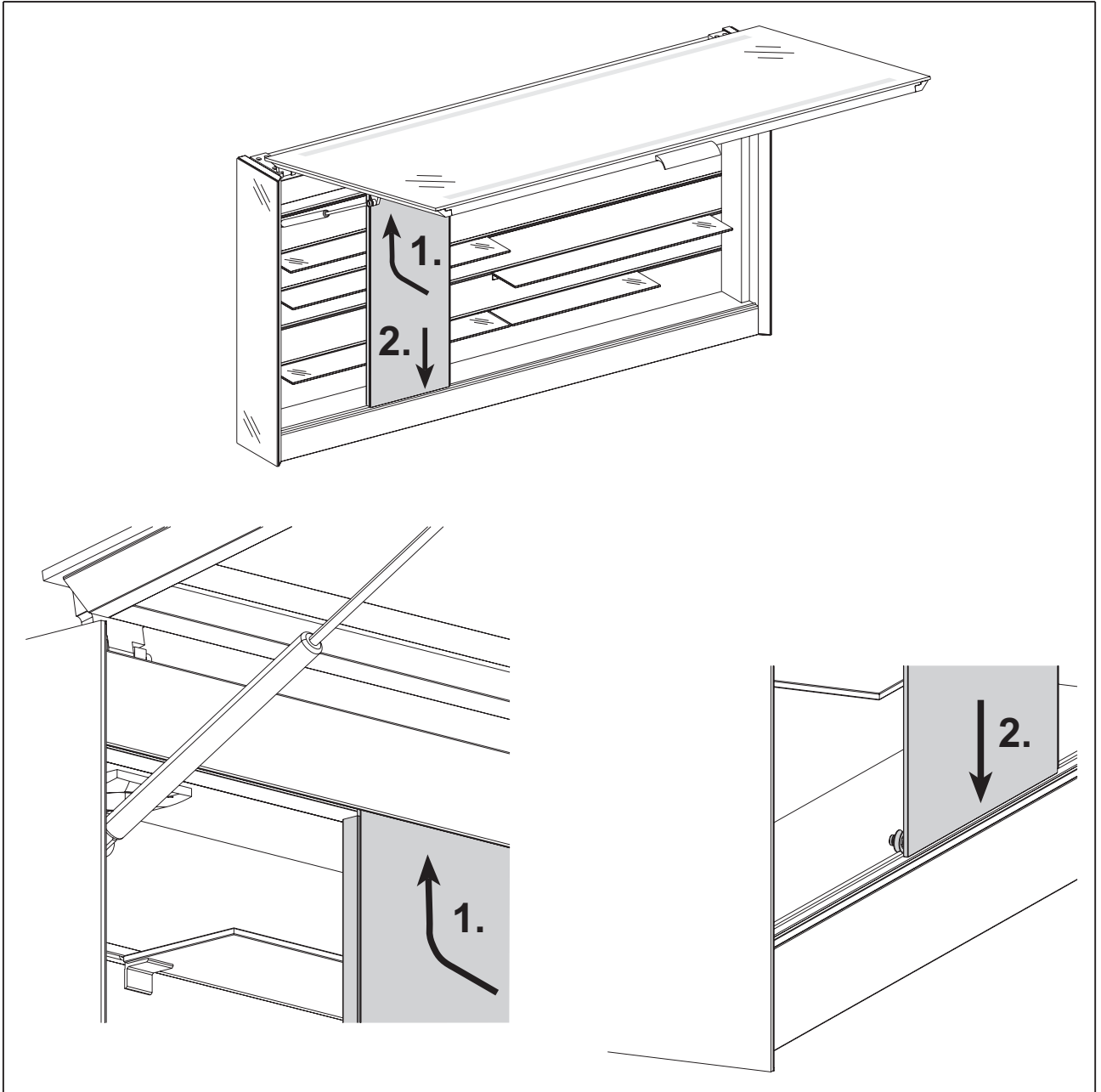
- D** Schaltplan
- F** Diagramme de connexion
- NL** Schakel plan



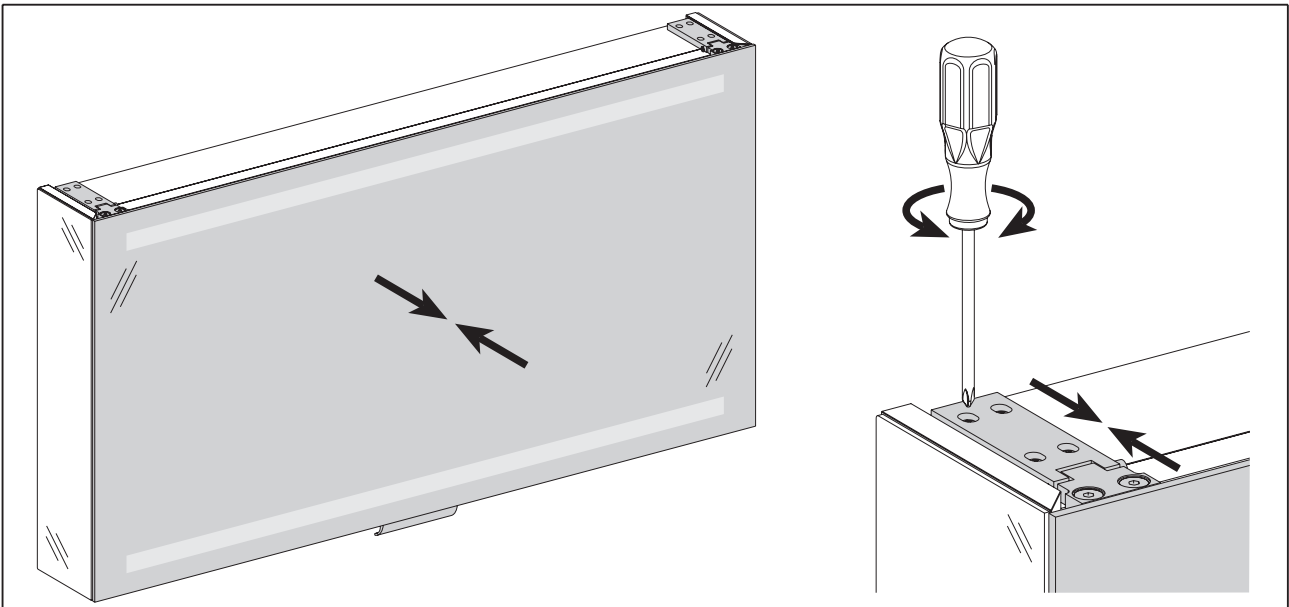
6



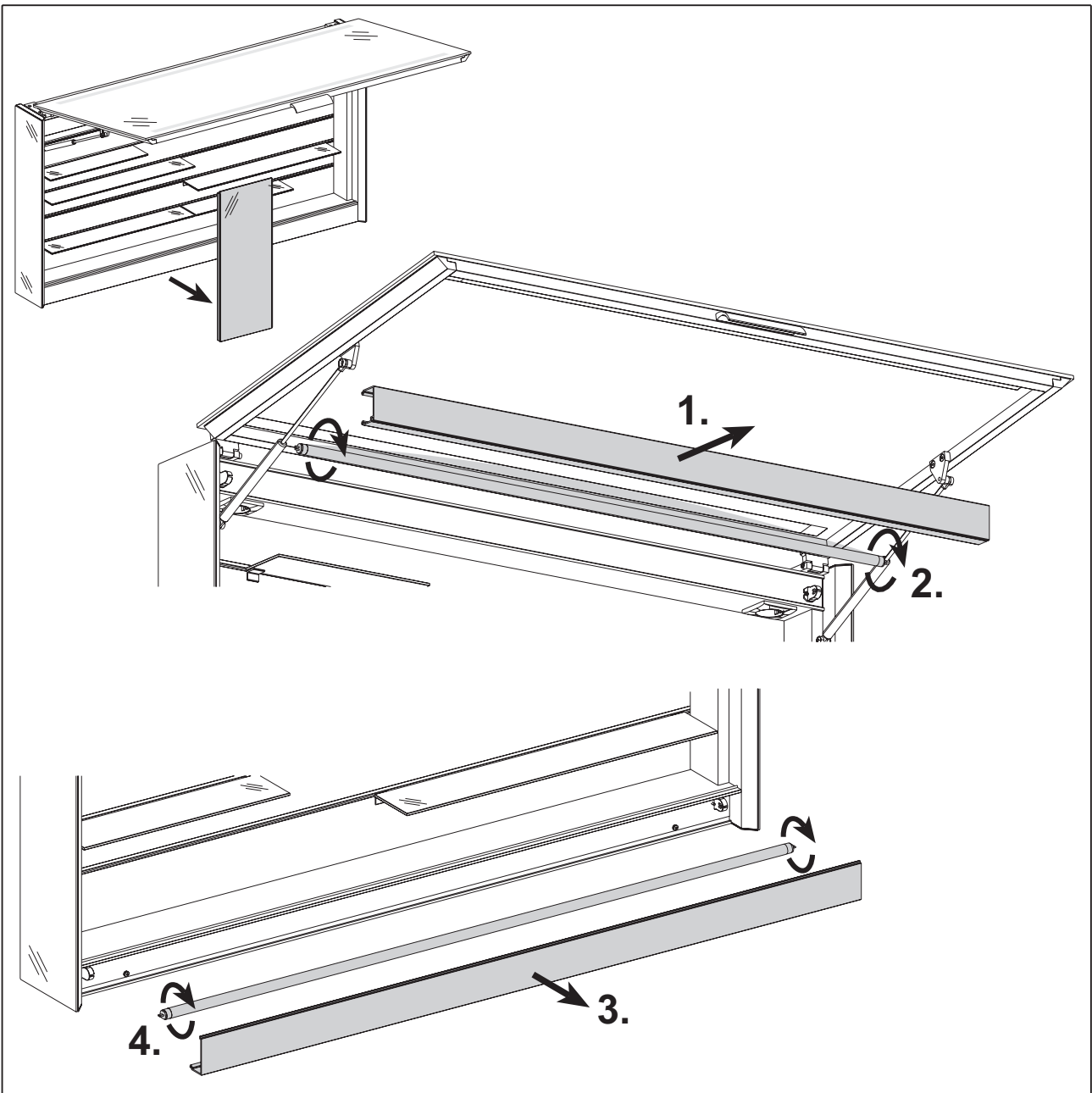
7

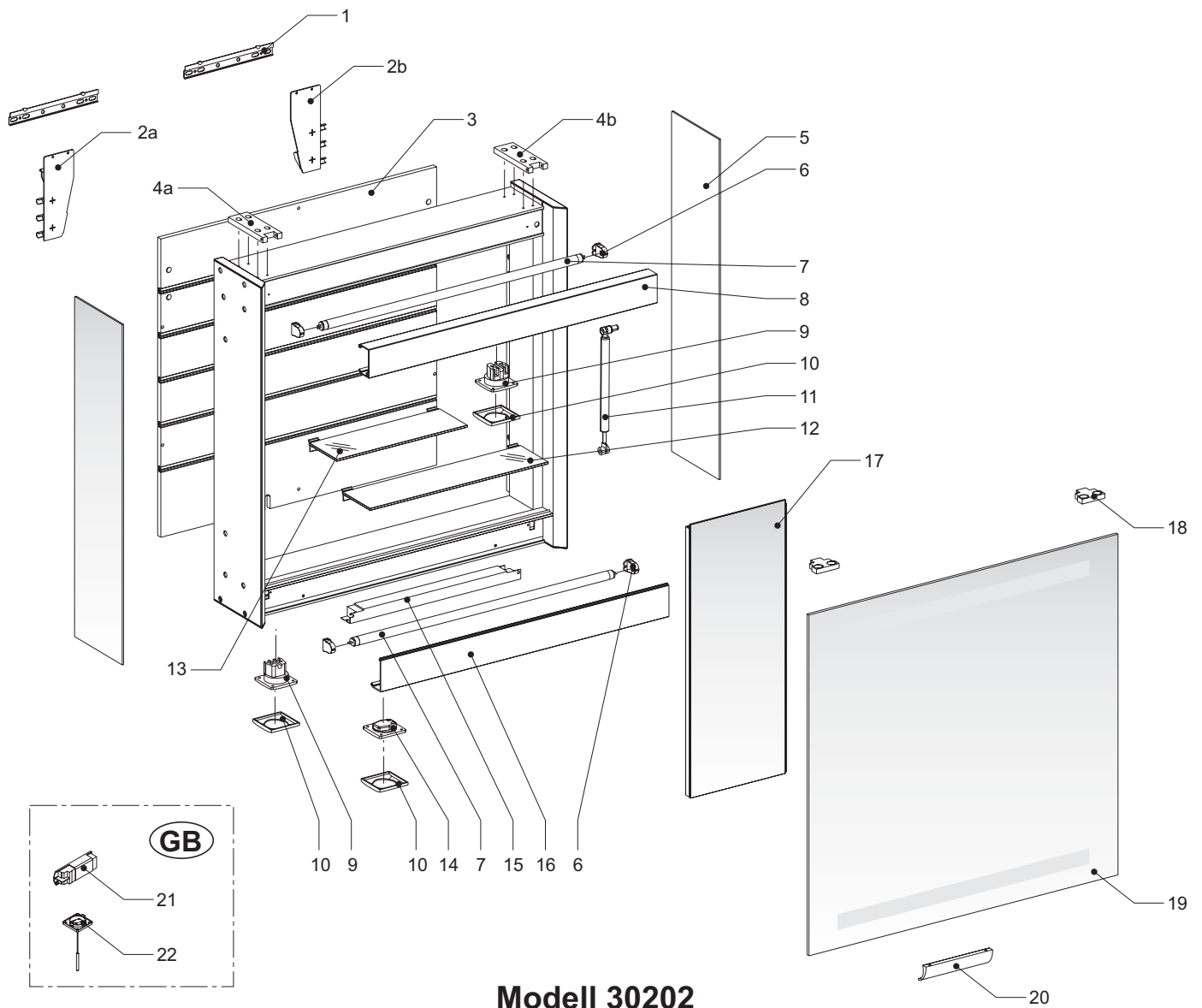


i



i





Modell 30202

Nr.	Anzahl	Bezeichnung		Artikel-Nr.
1	2	Aufhängeleiste	220 mm	307182
2a	1	Schrankschrauber SH-5301 links		306326
2b	1	Schrankschrauber SH-5301 rechts		306327
3	1	Rückwand mit Trägerprofil	1190 x 569 x 10 mm	308618
4a	1	Scharnierlager links		309195
4b	1	Scharnierlager rechts		309194
5	2	Seitenspiegel	151 x 649 x 3 mm	308626
6	4	Fassung G5		309246
7	2	Leuchtstofflampe TL5 28 Watt	Ø16 x 1149 mm	308987
8	1	Leuchtenblende oben	1205,5 mm	308604
9	3	Steckdose, grau		308654
10	4	Rahmen 1-fach, grau		308655
11	2	Gasfeder 250N		222302
12	4	Glasablage mit Halter	750 x 90 x 6 mm	30290179700
13	3	Glasablage mit Halter	375 x 90 x 6 mm	30290179300
14	1	Ausschalter, grau		308657
15	1	Elektronisches Vorschaltgerät		308394
16	1	Leuchtenblende unten	1205,5 mm	308602
17	1	Schiebetür	200 x 522 mm	406082
18	2	Scharnier		309193
19	1	Schwenktür mit Griff	1250 x 650 mm	406142
20	1	Griff	140 mm	59430-01
21	1	Trenntrafo für GB-Ausführung		306566
22	1	Zugschalter für GB-Ausführung		406417