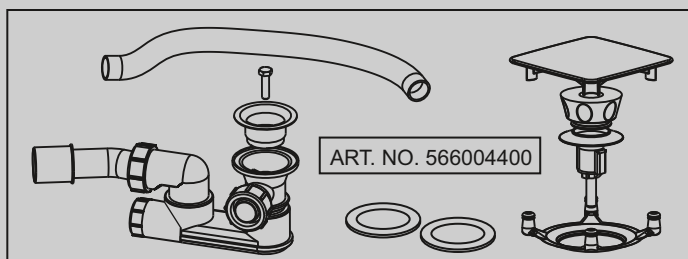
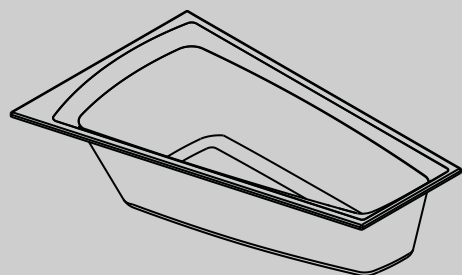
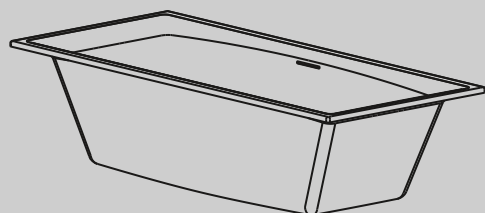


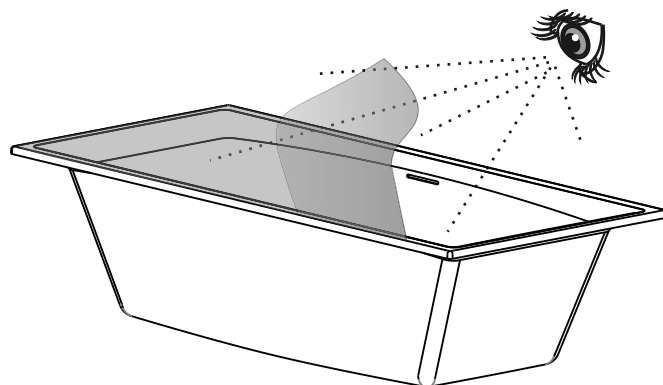
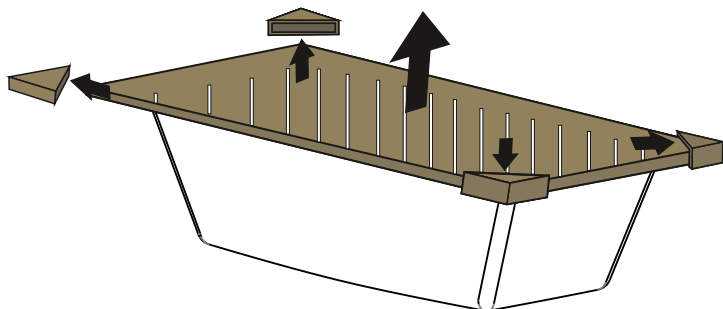
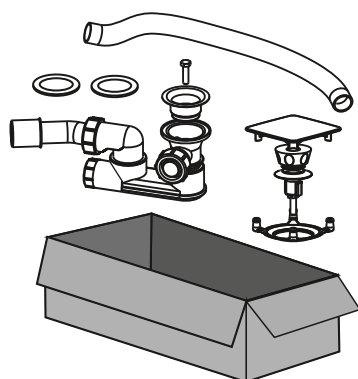


	STANDARD	STANDARD + HEADREST LIGHT ON RIGHT	STANDARD + HEADREST LIGHT ON LEFT	STANDARD + HEADREST LIGHT ON LEFT & RIGHT
STILL SQUARE 170x75	BR0200500000000	BR0200500K00130	BR0200500K00131	BR0200500K00132
STILL SQUARE 180x80	BR0100500000000	BR0100500K00130	BR0100500K00131	BR0100500K00132

	STANDARD	STANDARD + HEADREST LIGHT
STILL SMART RIGHT 170x110	BR0300500000000	BR0300500K00130
STILL SMART LEFT 170x110	BR0400500000000	BR0400500K00130

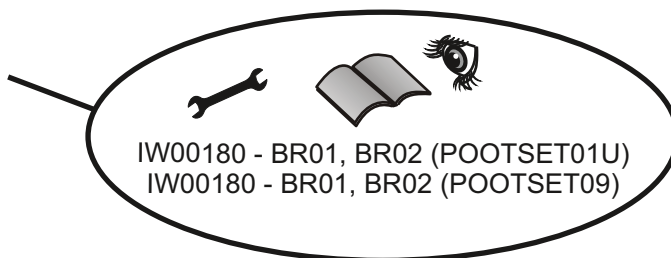
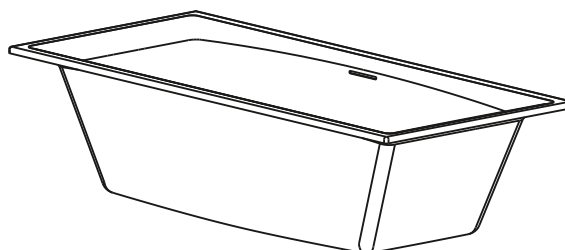
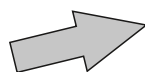
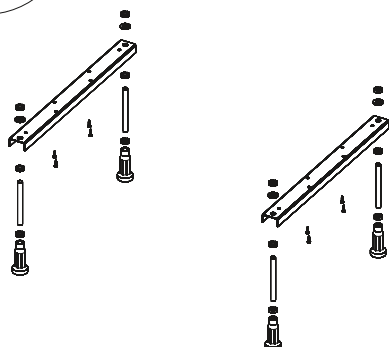
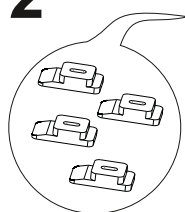


**1**



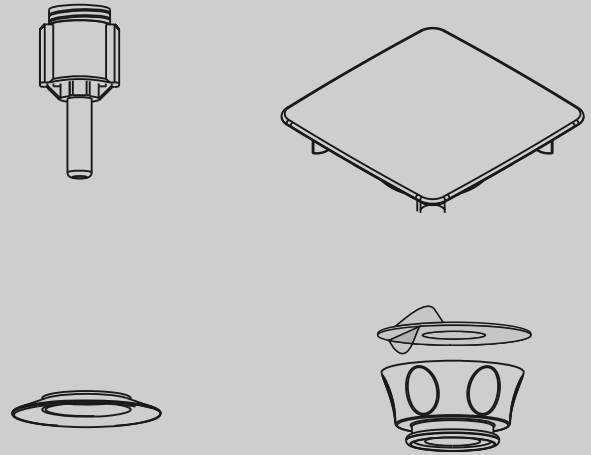
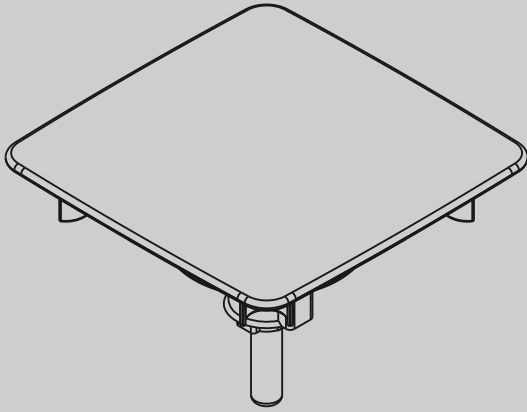
**Opmerking:** Installeer alleen als product OK is na inspectie.  
**Note:** Only install if product is OK and complete after inspecting.  
**Hinweis:** Bitte Ware vor dem Einbau kontrollieren.  
**Remarque:** Le produit doit être contrôlé avant l'installation.  
**Upozornění:** Instalujte pouze pokud je výrobek v pořádku a kompletní.  
**Uwaga:** Przed montażem sprawdź produkt pod kątem wad i uszkodzeń  
**Figyelem:** Csak akkor telepítse a terméket, ha minden rendben van, és miután az ellenőrzés befejeződött.  
**Примечание:** устанавливать только если товар в полном порядке и после проверки.

**2**

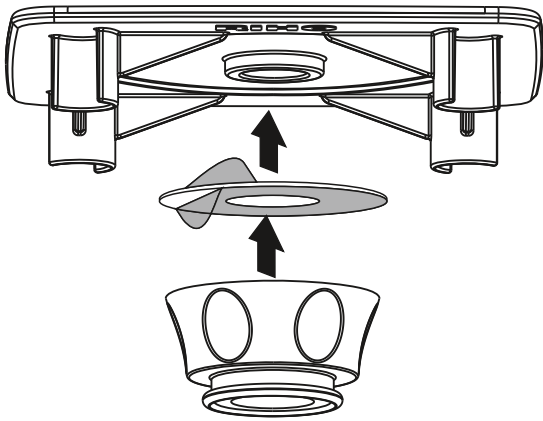


IW00180 - BR01, BR02 (POOTSET01U)  
 IW00180 - BR01, BR02 (POOTSET09)

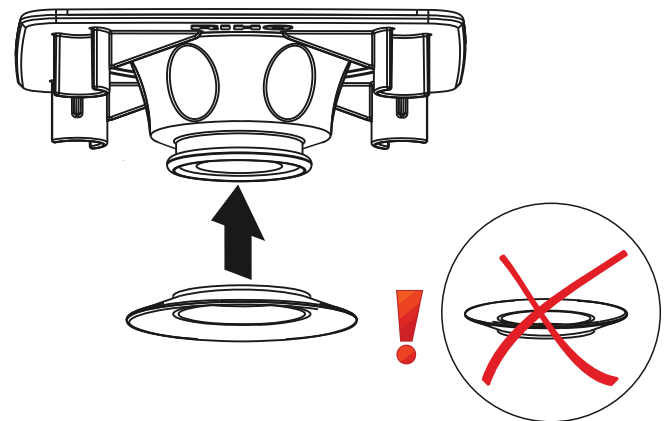
3



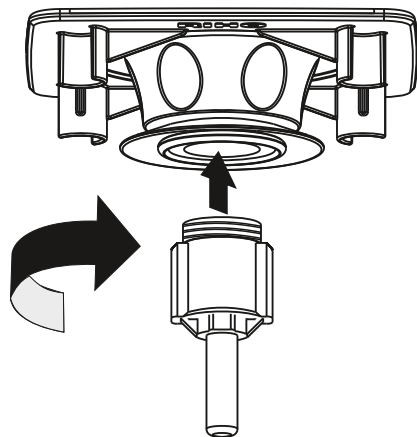
A



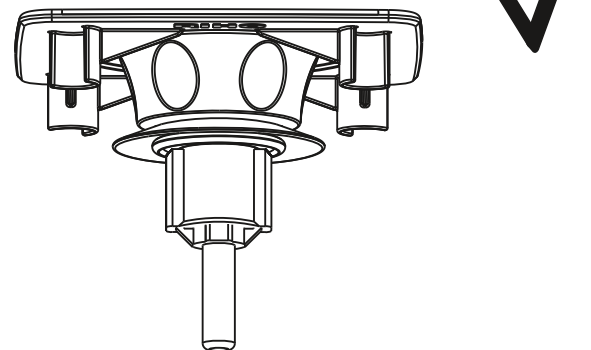
B



C

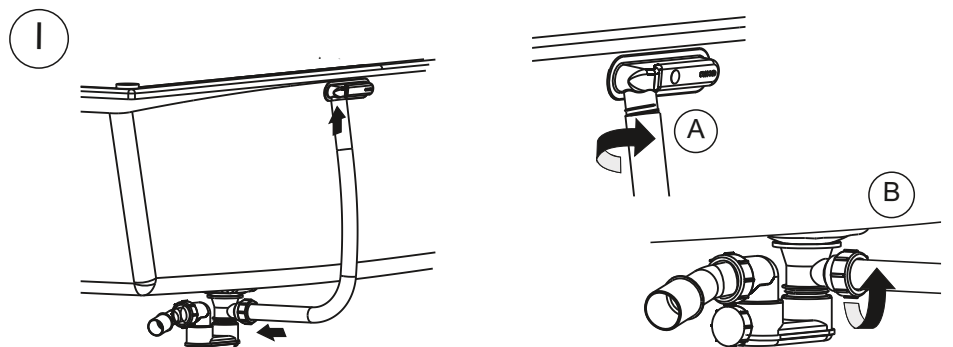
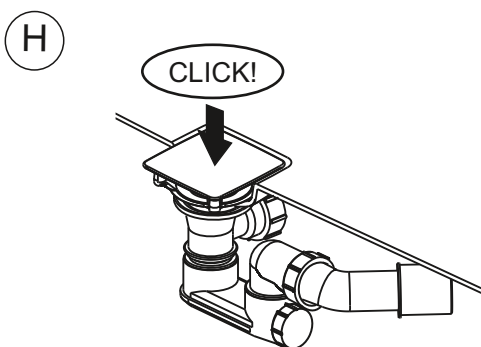
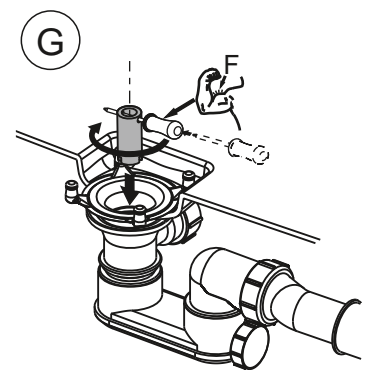
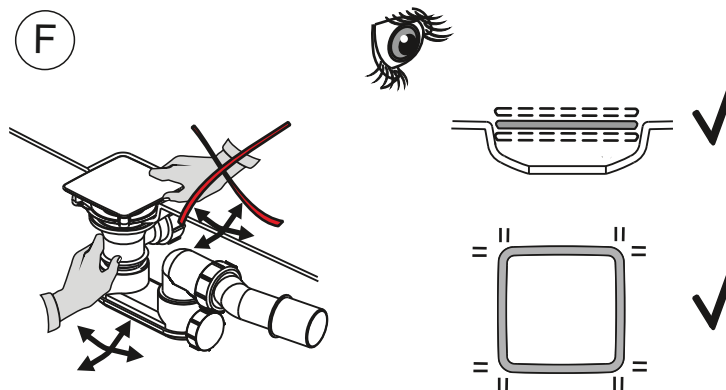
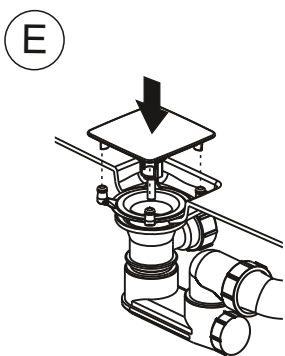
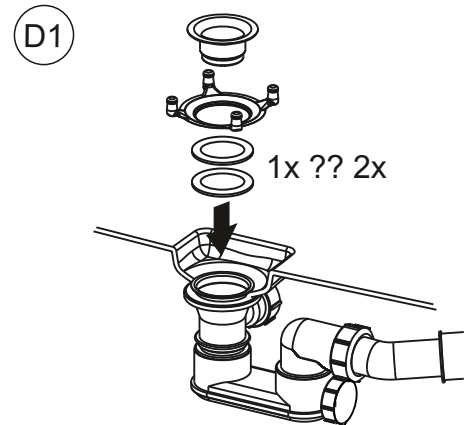
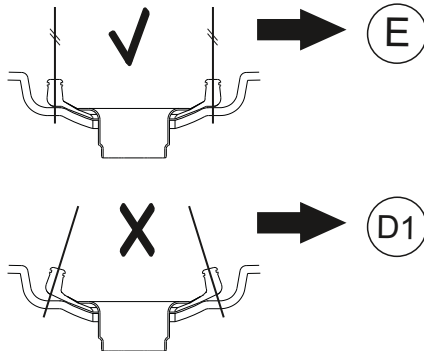
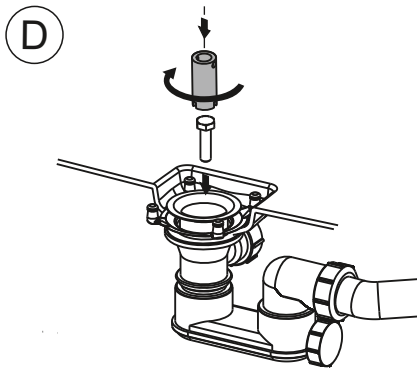
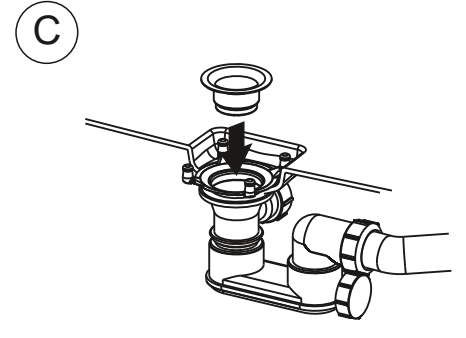
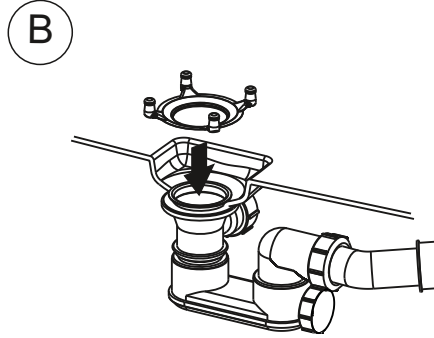
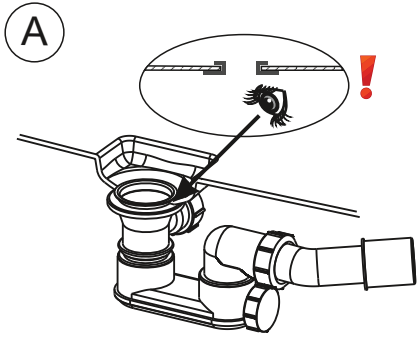
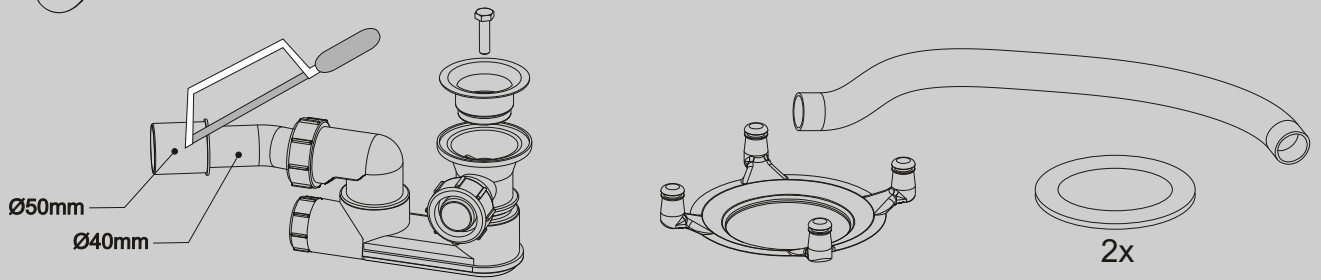


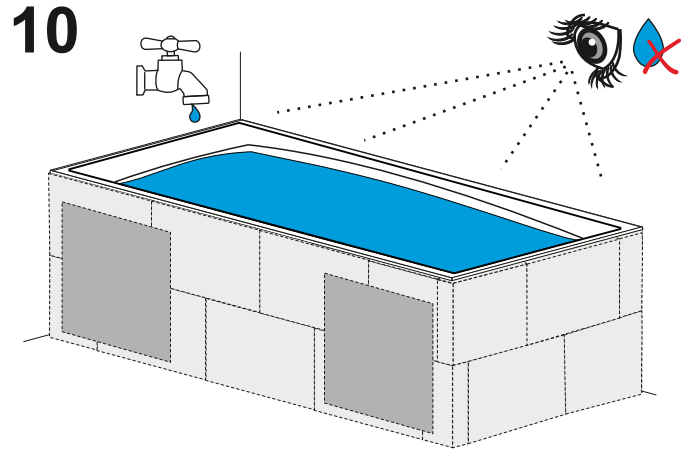
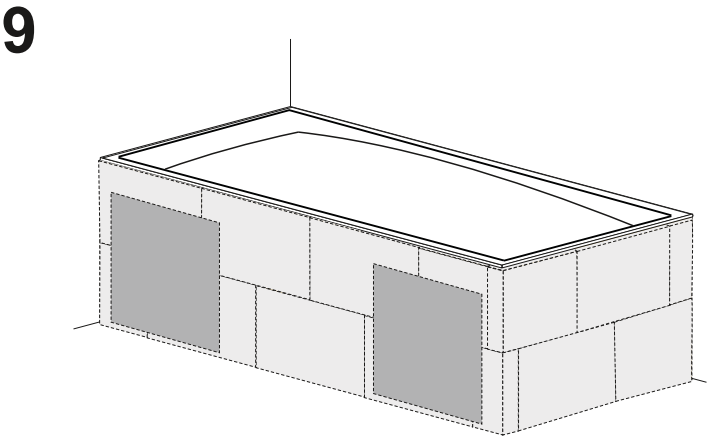
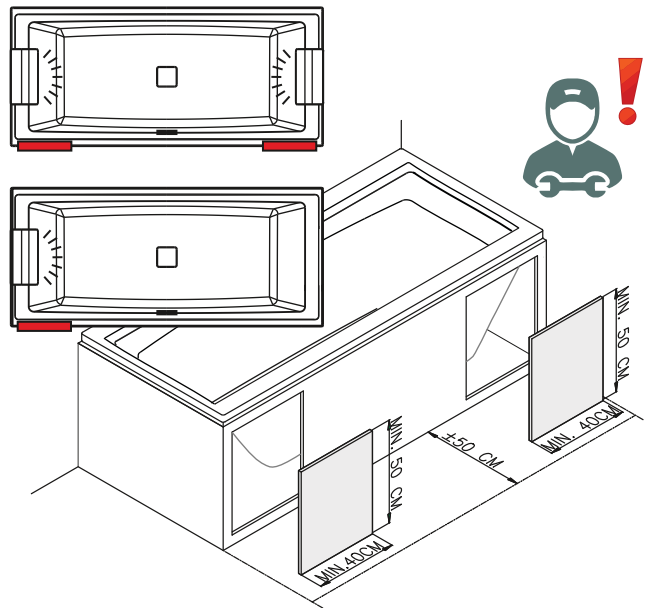
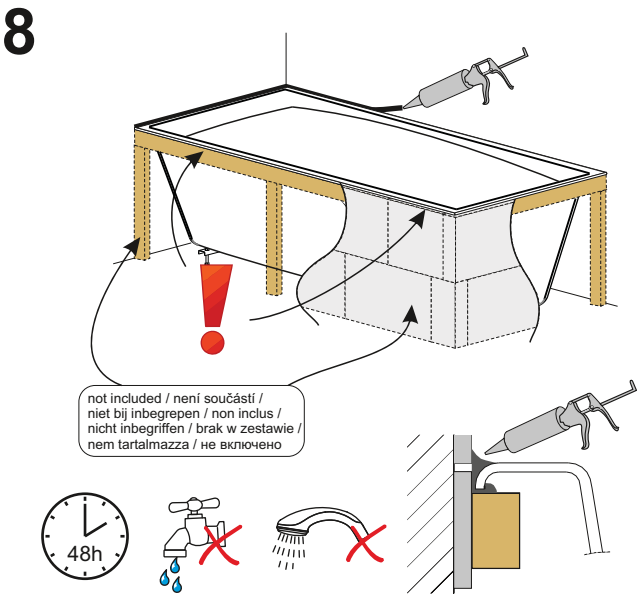
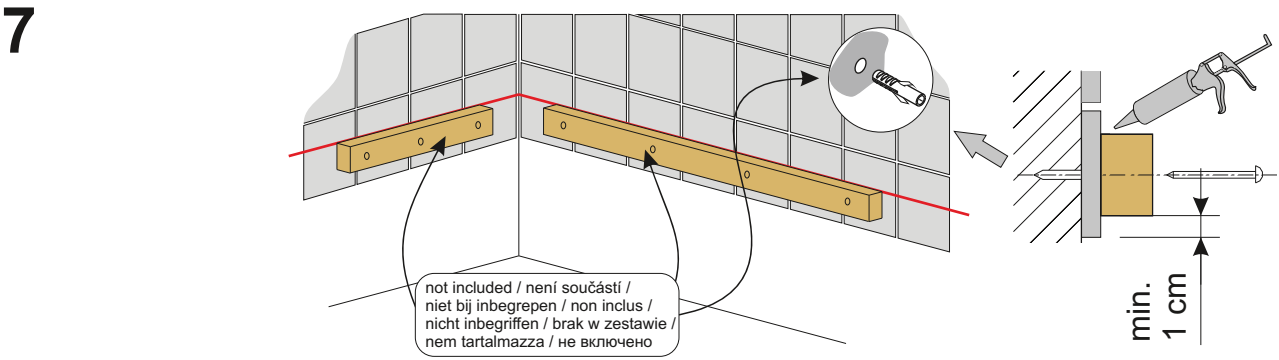
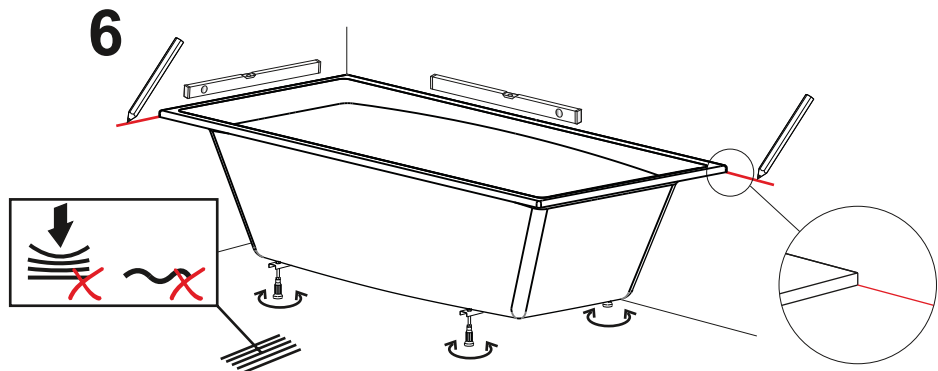
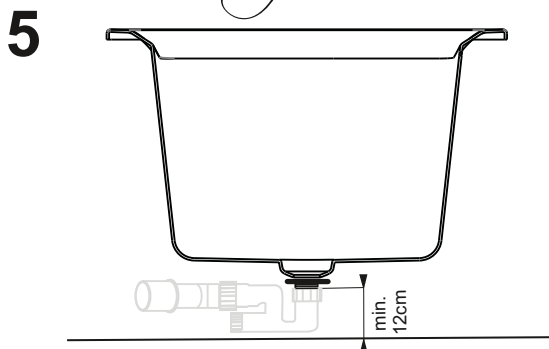
D





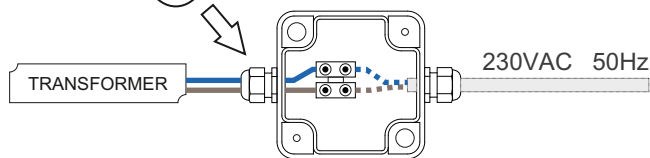
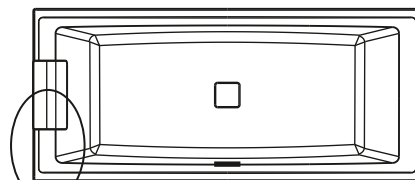
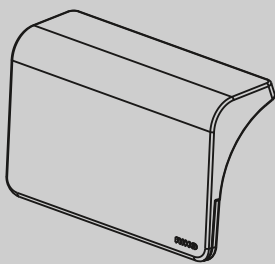
4







HEADREST	ART. NO.
STANDARD	WHITE: AH21105 GREY: AH21112
STANDARD + LENS	WHITE: AH22105



0,3A/230VAC~ 50Hz 9W (1-side) / 18W (2-sides) IP68  $t_a$  40°C  $\cos \phi = 0,42$

### EN

The product is intended for indoor installation. The light source in this luminaire may only be replaced by the manufacturer or his contracted service technician or a similarly qualified person. The outer flexible cable or cord of this lamp can not be replaced; if the cord is damaged, the light must be removed. The electrical connection for the installation must be made using the appropriate H05VV-F (2x1.5mm<sup>2</sup> 230V / 50HZ) cable and the connection must be made in the supplied waterproof box. Circuit breaker 6A char. B with minimum contact distance 3mm, residual-current circuit breaker max. 30mA.

### NL

Het product is bedoeld voor installatie binnenshuis. De lichtbron in deze lamp mag alleen vervangen worden door de fabrikant of zijn gecontracteerde servicemonteur of een vergelijkbaar gekwalificeerd persoon. De buitenste flexibele kabel of snoer van deze lamp kan niet worden vervangen; als het snoer is beschadigd moet de lamp worden verwijderd. De elektrische aansluiting voor de installatie moet worden gemaakt met behulp van de juiste H05VV-F (2x1.5mm<sup>2</sup> 230V / 50HZ) kabel en de verbinding moet worden gemaakt in de meegeleverde waterdichte doos. Stroomonderbreker 6A karakteristiek B met een minimale contactafstand van 3 mm, aardlekschakelaar van max. 30mA.

### D

Das Produkt ist nur für die Installation in Innenräumen vorgesehen. Die Lichtquelle in dieser Leuchte darf nur vom Hersteller, von einem von ihm beauftragten Servicetechniker oder einer ähnlich qualifizierten Person ausgetauscht werden. Das äußere, flexible Kabel dieser Lampe kann nicht ersetzt werden; wenn es beschädigt ist, muss das komplette Licht ausgetauscht werden. Der elektrische Anschluss für die Installation muss mit dem entsprechenden Kabel H05VV-F (2x1.5mm<sup>2</sup> 230V / 50HZ) erfolgen und der Anschluss muss in der mitgelieferten, wasserdichten Box erfolgen. Leistungsschalter 6A char. B mit minimalem Kontaktabstand 3 mm, Fehlerstromschutzschalter max. 30mA.

### F

Le produit est destiné pour être installé à l'intérieur. Les lampes de ce produit ne peuvent être remplacées que par le fabricant ou son technicien d'entretien ou par une personne qualifiée. Le câble de cette lampe ne peut pas être remplacé; si celui-ci est endommagé, la lampe doit être retirée et remplacée (comme décrit ci-dessus) exclusivement par une personne qualifiée. Le raccordement électrique de l'installation doit être effectué à l'aide du câble H05VVV-F (2x1,5mm<sup>2</sup> 230V / 50HZ) et le raccordement doit être effectué dans le boîtier étanche fourni. Disjoncteur 6A char. B avec une distance de contact minimale de 3 mm, disjoncteur à courant résiduel max. 30mA.

### CZ

Výrobek je určen pro vnitřní instalaci. Světelný zdroj v tomto svítidle smí vyměnit pouze výrobce nebo jeho smluvní servisní technik nebo podobně kvalifikovaná osoba. Vnější ohebný kabel nebo šňůra tohoto svítidla se nemohou nahradit; pokud je šňůra poškozená, musí se svítidlo zničit. Elektrická přípojka pro instalaci musí být provedena příslušným kabelem H05VV-F (2x1.5mm<sup>2</sup> 230V/50HZ) a spojení provedeno v dodaném vodě odolném boxu. Jistič 6A char. B s minimální vzdáleností kontaktů 3mm, proudový chránič max. 30mA.

### PL

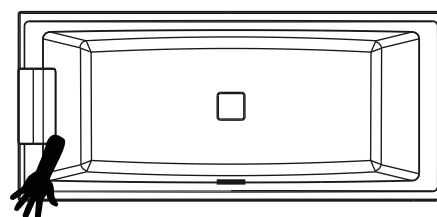
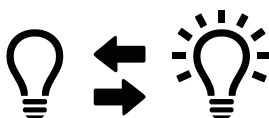
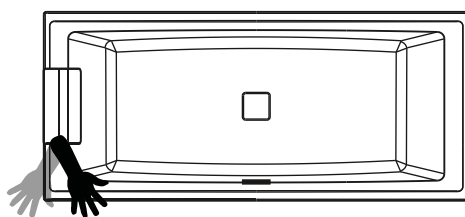
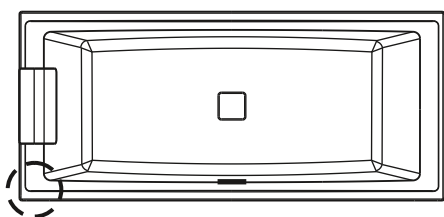
Produkt jest przeznaczony do instalacji w pomieszczeniach. Źródło światła w tej oprawie, może zostać wymienione wyłącznie przez producenta bądź autoryzowanego serwisanta lub osobę o podobnych kwalifikacjach. Zewnętrzny, elastyczny kabla lub przewodu od tej lampy nie można wymienić; jeśli przewód jest uszkodzony, należy wymienić lampę. Podłączenie do instalacji elektrycznej, należy wykonać za pomocą odpowiedniego kabla H05VV-F (2x1,5mm<sup>2</sup> 230V / 50HZ). Natomiast, połączenie powinno się znajdować wewnątrz dostarczonej puszkii hermetycznej. Wyłącznik nadmiarowo-prądowy 6A char. B z minimalną odlegością styku 3 mm, wyłącznik różnicowoprądowy max. 30mA.

### HU

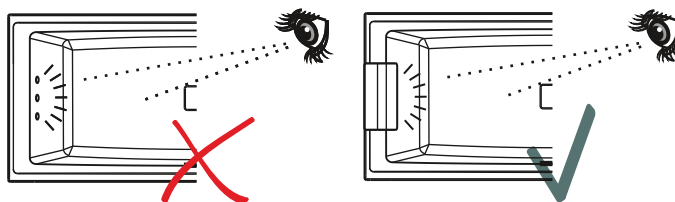
A terméket beltéri használatra tervezték. A lámpatestben lévő fényforrást csak a gyártó vagy a gyártó által megbízott műszaki szakember, illetve képzett szerelő cserélheti. A lámpa külső flexibilis kábele vagy vezetéke nem cserélhető, ha a kábel sérült, a lámpát nem szabad használni. Az elektromos bekötéshez a megfelelő H05VV-F (2x1,5 mm<sup>2</sup> 230 V / 50 Hz) kábelt kell használni, azt kizárólag a lámpa mellé adott vízálló dobozban szabad elvégezni. 6A-es, B típusú megszakító, minimum 3 mm-es fázistávolság, maradékáram megszakító maximum 30 mA-es.

### RU

Продукт предназначен для внутренней установки. Источник света в этом светильнике может быть заменен только изготовителем или его техническим специалистом-подрядчиком или квалифицированным специалистом. Внешний гибкий кабель или шнур этой лампы нельзя заменить; если шнур поврежден, светильник должен быть удален. Электрическое соединение для установки должно быть выполнено с использованием соответствующего кабеля H05VV-F (2x1.5mm<sup>2</sup> 230V / 50HZ), и соединение должно быть выполнено в прилагаемой водонепроницаемой коробке. Автоматический выключатель 6A char. B с минимальным расстоянием контакта 3 мм, выключателем остаточного тока не более 30 mA.







**Opmerking:** Kijk niet direct in het licht en zet het licht pas aan wanneer het hoofdkussen over de LEDs is geplaatst.

**Note:** Do not look directly into the light and only turn the light on when the pillow is placed over the LEDs.

**Hinweis:** Bitte nicht direkt in das Licht schauen. Das Licht nur anschalten, wenn das Kopfkissen auf den LEDs liegt.

**Remarque:** Ne jamais regarder la lampe directement sans le coussin et allumer la lampe uniquement dès que le repose tête est monté sur la lampe LED.

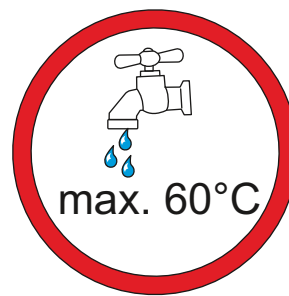
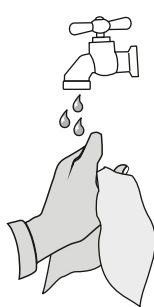
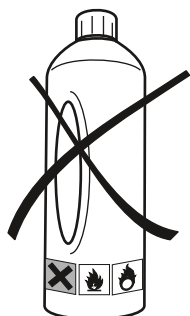
**Upozornění:** Nedívejte se přímo do světla a zapínejte je pouze, pokud je před LED světly osazen podhlavník.

**UWAGA:** Nie patrz bezpośrednio w źródło światła. Lampy LED należy włączyć dopiero po umieszczeniu na nich zagłówek.

**FIGYELMEZTETÉS:** Ne nézzen közvetlenül a fénybe és a LED világítást csak azután kapcsolja be, miután a fejpárnát fölé helyezte.

**ПРЕДУПРЕЖДЕНИЕ:** Не смотрите прямо на свет и включайте свет только тогда, когда подушка помещается над светодиодами.

### Maintenance - Onderhoud - Wartung - Entretien - Údržba - Karbantartás - Обслуживание - Konserwacja



**Opmerking:** Niet geschikt voor matte acryl producten.

**Note:** Not suitable for matt acryl products.

**Hinweis:** Nicht geeignet für matte Acrylprodukten.

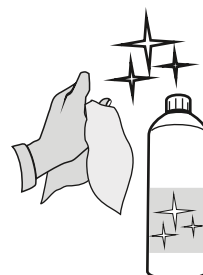
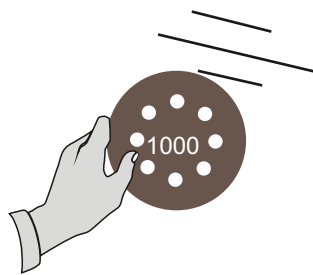
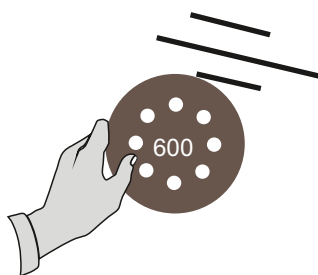
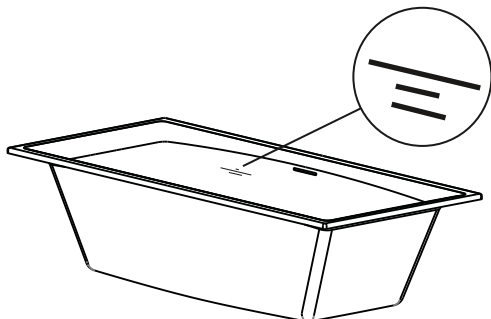
**Remarque:** Ne convient pas pour les produits acryliques en finition mate.

**Upozornění:** Nelze aplikovat pro matné akrylátové výrobky.

**Uwaga:** Nie używać do matowych produktów akrylowych.

**Figyelem:** Nem alkalmas matt, akril termékekhez.

**Примечание:** не подходит для изделий из матового акрила.



#### WAARSCHUWING:

Indien u besluit om het bad zelf te herstellen, doet u dat op eigen risico! De herstelling van ernstigere beschadigingen dient altijd met de serviceafdeling van RIHO besproken te worden.

DE FABRIKANT DRAAGT GEEN VERANTWOORDELIJKHEID, INDIEN DE AANWIJZINGEN VAN DEZE HANDLEIDING NIET NAGELEEFD WORDEN.

#### UPOZORNĚNÍ:

Pokud se rozhodnete opravit vanu sami, činite tak na vlastní zodpovědnost! Možnost opravy vážnějších poškození konzultujte vždy se servisním střediskem RIHO.

VÝROBCE NENESE ŽÁDNOU ZODPOVĚDNOST, POKUD NEBYLY DODRŽENY POKYNY UVEDENÉ V TOMTO NÁVODU.

#### ATTENTION:

If you will decide to repair the bath by yourself, you will do it on your own responsibility! Always consult the possibility of repairs of more serious damage with the RIHO service centre.

THE MANUFACTURER DOES NOT HOLD ANY RESPONSIBILITY ON CONDITION WHEN THERE HAVE NOT BEEN OBSERVED THE INSTRUCTIONS GIVEN IN THESE INSTRUCTIONS.

#### FIGYELMEZTETÉS:

Ha maga javítja a kádat, ezt csak saját felelősségére tegye. Komolyabb sérülések esetén konzultáljon RIHO szervizzel.

A GYÁRTÓ NEM TARTOZIK FELELŐSSÉGEL, HA NEM TARTOTTÁK BE A HASZNÁLATI ÉS KARBANTARTÁSI UTASÍTÁSOKAT.

#### HINWEIS:

Sollten Sie die Badewanne selbst reparieren, geschieht dies auf Ihre eigene Verantwortung. Bei größeren Beschädigungen kontaktieren Sie bitte immer erst das RIHO-Servicecenter.

DER HERSTELLER TRÄGT KEINE VERANTWORTUNG, SOFERN DIE IN DIESER ANLEITUNG ANGEFÜHRTEN ANWEISUNGEN NICHT EINGEHALTEN WURDEN.

#### ПРЕДУПРЕЖДЕНИЕ:

Если Вы решите отремонтировать ванну своими силами, имейте в виду, что делаете это под Вашу ответственность! Для устранения более серьезных повреждений обязательно проконсультируйтесь с сервисным центром RIHO.

ПРОИЗВОДИТЕЛЬ НЕ НЕСЕТ ОТВЕТСТВЕННОСТИ В СЛУЧАЕ НЕСОБЛЮДЕНИЯ УКАЗАНИЙ, ПРИВЕДЕННЫХ В НАСТОЯЩЕЙ ИНСТРУКЦИИ.

#### ATTENTION:

Dans le cas où vous décidez de réparer votre baignoire vous-même, la réalisation de cette réparation est faite à vos risques et périls! Les réparations des endommagements plus graves sont toujours à consulter avec le centre de service agréé de RIHO.

LE FABRICANT N'ASSUME AUCUNE RESPONSABILITÉ LORSQUE LES INSTRUCTIONS INDIQUÉES DANS CETTE NOTICE N'ONT PAS ÉTÉ RESPECTÉES.

#### UWAGA:

Samodzielnej naprawy wanny Użytkownik dokonuje na własną odpowiedzialność! Istnieje możliwość zamówienia odpłatnej naprawy (także większych uszkodzeń) przez serwis RIHO.

PRODUCENT NIE PONOSI ŻADNEJ ODPOWIEDZIALNOŚCI W PRZYPADKU, GDY NIE BYŁY PRZESTRZEGANE ZALECENIA NINIEJSZEJ INSTRUKCJI.