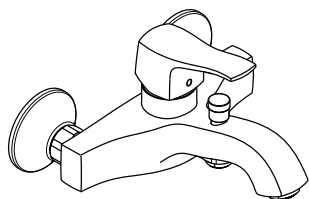
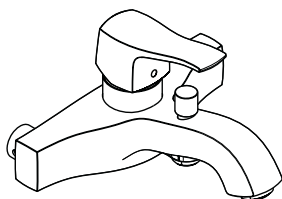


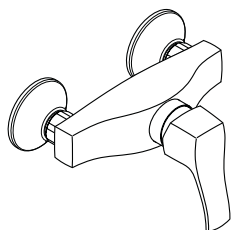
Montageanleitung



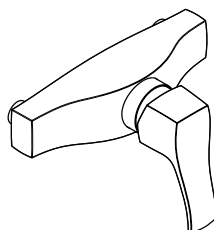
Metris Classic
31478XXX



Metris Classic
31473XXX



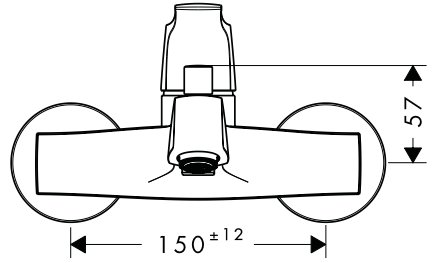
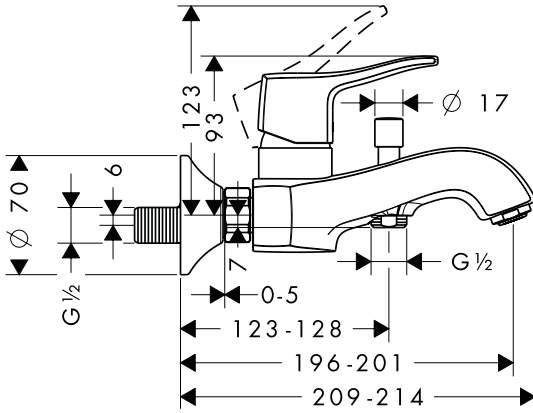
Metris Classic
31672XXX



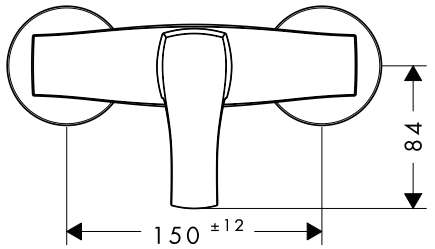
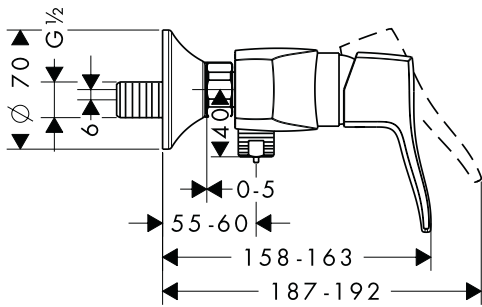
Metris Classic
31673XXX

hansgrohe

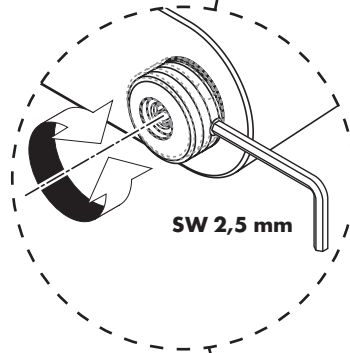
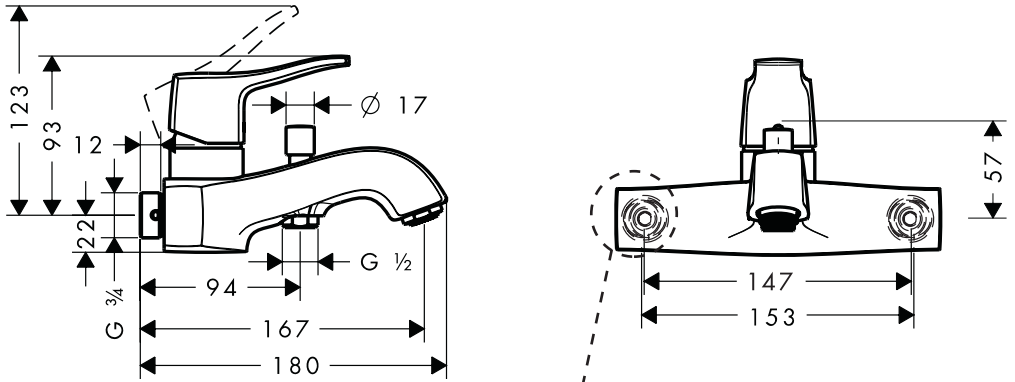
Metris Classic
31478XXX



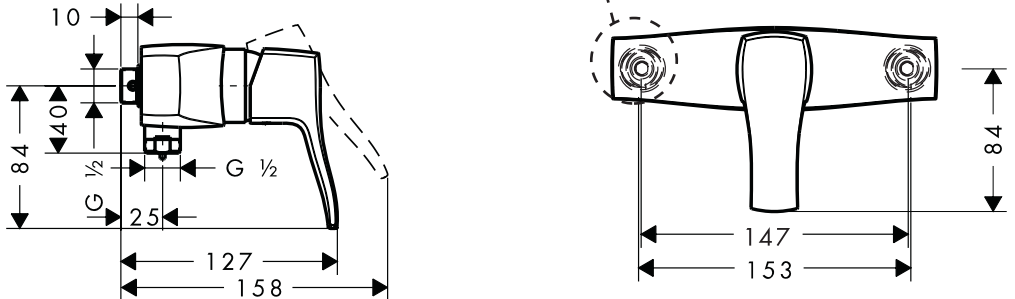
Metris Classic
31672XXX



Metris Classic
31473XXX

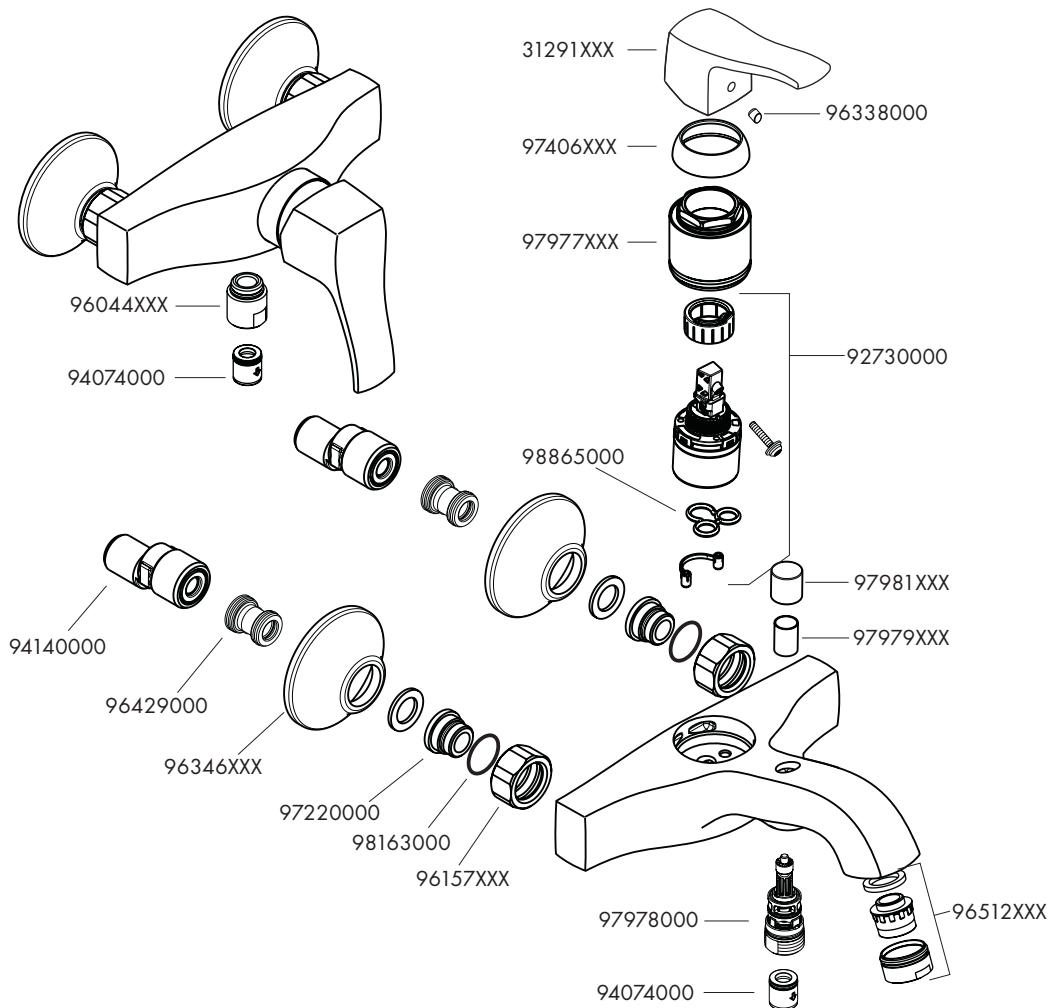


Metris Classic
31673XXX





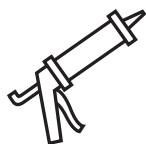
Serviceteile / Pièces détachées / Spare parts / Parti di ricambio / Repuestos / Service onderdelen / Reservedele / Peças de substituição / Części serwisowe / Servisní díly / Servisné diely / 备用零件 / Комплект / Tartozékok / Varaosat / Reservdelar / Atsarginės dalys / Rezervni djelovi / Yedek Parçalar / Piese de schimb / Ανταλλακτικά / راي غلا عطق / Rezervni deli / Varuosad / Rezerves daļas / Rezervni delovi / Servicedeler / Сервисни части / Pjesët e servisit



XXX = **Farbcodierung / Couleurs / Colors / Trattamento / Acabados / Kleuren / Overflade / Acabamentos / Kody kolorów / Kód povrchové úpravy / Farebné označenie / 颜色代码 / Цветная кодировка / Színkódolás / Väriskoodaus / Färgkodning / Spalvos / Boje / Renkler / Coduri de culori / Χρώματα / ناول الال / Barve / Värvid / Krāsu kodi / Oznake boja / Fargekode / Цветово кодирание / Kodimi me anë të ngjyrave**

000 = **chrom / chromé / chrome plated / cromato / cromado / verchromd / Krom / cromado / chróm / 镀铬 / хром / króm / kromi / krom / crom / Επιχρωμιωμένο / مورك / kroom / hroma / hrom / хром**

820 = **brushed nickel / nikiel szorowany / 镍拉丝 / harjattu nikkeli / borstad nickel / nichel mat / νικελ ματ / شن رَفَامْ لكين / børstet nikkell / надраскан никел / nikel i fuçuar**



- * Silikon (essigsäurefrei!)
- * Silicone (sans acide acétique!)
- * Silicone (free from acetic acid!)
- * Silicone (esente da acido acetico!)
- * Silicona (¡libre de ácido acético!)
- * Silicone (azijnzuurvrij!)

* Silikone (eddikesyre-fri)

* Silicone (sem ácido acético)

* Silikon (neutralny)

* Silikon (bez kyseliny octové!)

* Silikon (bez kyseliny octovej!)

* 硅胶 (不含醋酸)

* Силикон (не содержит уксусной кислоты!)

* Szilikon (ecetsavmentes!)

* Silikoni (etikahappovapara!)

* Silikon (fri från ättiksyra!)

* Silikonas (be acto rūgšties!)

* Silikon (ne sadrži kiseline)

* Silikon (asetik asit içermeyen)

* Silicon (fārā acid acetic!)

* Σιλικόνη (δίχως οξικό οξύ!)

* سيليكون (خالي من حمض الخليك!)

* Silikon (brez ocetne kisline)

* Silikoon (äädikhappeta!)

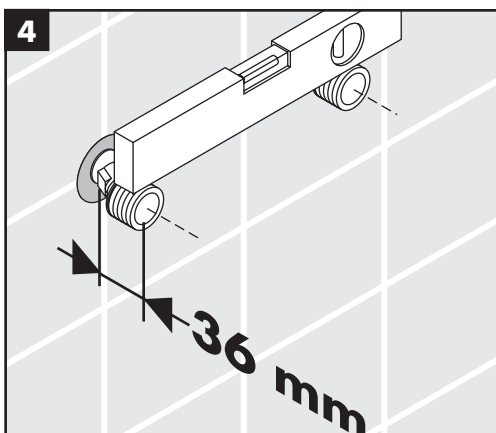
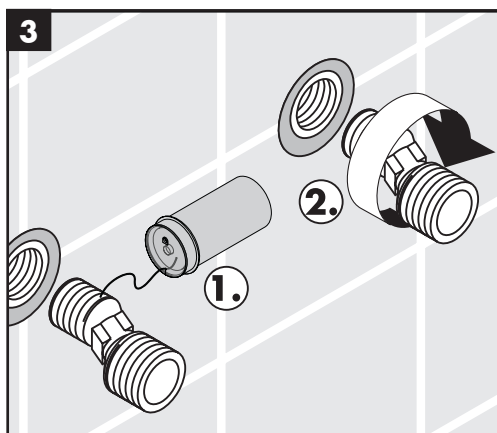
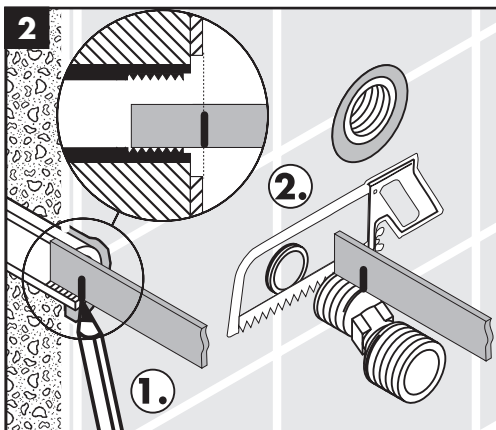
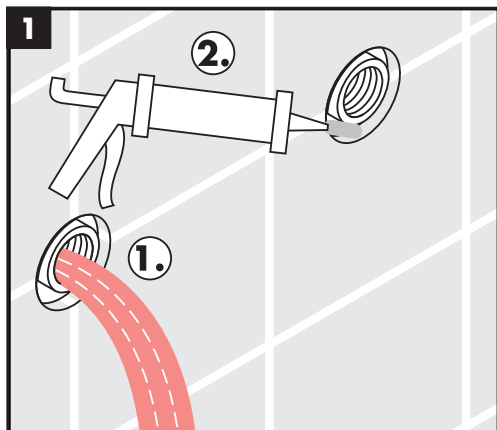
* Silikons (etiškābi nesaturošs!)

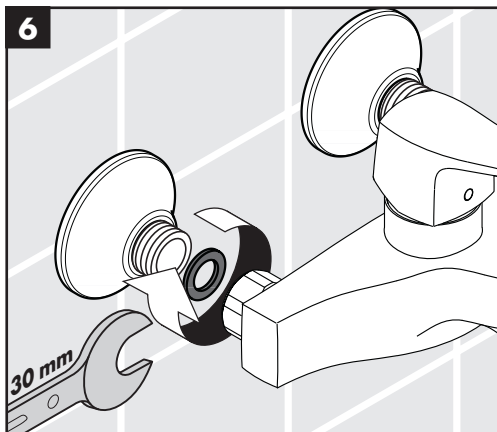
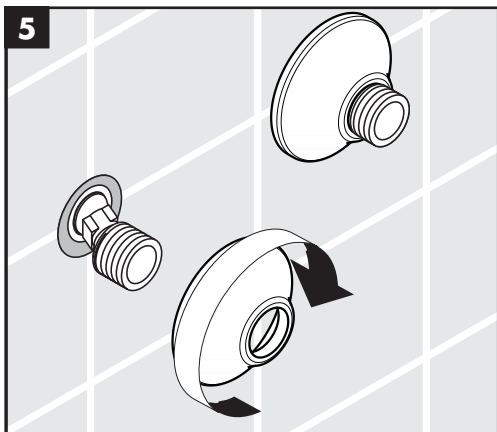
* Silikon (ne sadrži sīrcētu kiselīnu!)

* Silikon (uten eddiksyre)

* Силикон (без оцетна киселина!)

* Silikon (pa acid uthulle!)





Achtung! Die Armatur muss nach den gültigen Normen montiert, gespült und geprüft werden.

Große Druckunterschiede zwischen den Kalt- und Warmwasseranschlüssen müssen ausgeglichen werden.

Technische Daten

Betriebsdruck:	max. 1 MPa
Empfohlener Betriebsdruck:	0,1 - 0,5 MPa
Prüfdruck:	1,6 MPa
(1 MPa = 10 bar = 147 PSI)	
Heißwassertemperatur:	max. 80° C
Empfohlene Heißwassertemperatur:	65° C
Anschlussmaße:	150 ± 12 mm
Anschlüsse G ½“:	kalt rechts - warm links
Durchflussleistung:	20 l/min 0,3 MPa
Eigensicher gegen Rückfließen	

Hansgrohe Einhandmischer können in Verbindung mit hydraulisch und thermisch gesteuerten Durchlauferhitzern eingesetzt werden wenn der Fließdruck mindestens 0,15 MPa beträgt.

Achtung!

Die Rückflussverhinderer müssen gemäß DIN 1988 einmal jährlich auf ihre Funktion geprüft werden.

Einhandmischer mit Warmwasserbegrenzung, Justierung siehe Seite 39.

In Verbindung mit Durchlauferhitzern ist eine Warmwassersperre nicht notwendig.

Bedienung

Durch Anheben des Griffes wird der Mischer geöffnet. Schwenkung nach links = warmes Wasser, Schwenkung nach rechts = kaltes Wasser. 31478XXX: Umstellen zur Handbrause durch Ziehen am Umstellerknopf. Die Rückstellung erfolgt nach Schließen des Griffes automatisch.

Störung	Ursache	Abhilfe
Wenig Wasser	-Siebdichtung der Handbrause verschmutzt -Rückflussverhinderer sitzt fest -Luftsprudler verkalkt, verschmutzt	-Siebdichtung zwischen Brause und Schlauch reinigen -Rückflussverhinderer austauschen -Luftsprudler reinigen / austauschen
Armatur schwergängig	-Kartusche defekt, verkalkt	-Kartusche austauschen
Armatur tropft	-Kartusche defekt	-Kartusche austauschen
Zu niedere Warmwassertemperatur	-Warmwasserbegrenzung falsch eingestellt	-Warmwasserbegrenzung einstellen
Durchlauferhitzer schaltet nicht ein	-Drossel in der Handbrause nicht ausgebaut -Schmutzfangsieb verschmutzt -Rückflussverhinderer sitzt fest	-Drossel aus der Handbrause entfernen -Schmutzfangsiebe reinigen / austauschen -Rückflussverhinderer austauschen

Attention: La robinetterie doit être installée, rincée et contrôlée conformément aux normes valables.

Il est conseillé d'équilibrer les pressions de l'eau chaude et froide.

Informations techniques

Pression de service autorisée:	max. 1 MPa
Pression de service conseillée:	0,1 - 0,5 MPa
Pression maximum de contrôle:	1,6 MPa
(1 MPa = 10 bar = 147 PSI)	
Température max. d'eau chaude:	max. 80° C
Température recommandée:	65° C
Dimension d'arrivée:	150 ± 12 mm
Raccordement G ½»:	froide à droite - chaude à gauche
Débit:	20 l/min 0,3 MPa
Avec dispositif anti-retour	

Les mitigeurs monocommandes Hansgrohe fonctionnent également en association à des chauffe-eau à commande hydraulique ou thermique à condition que la pression soit au minimum de 0,15 MPa.

Attention!

Les clapets anti-retour doivent être vérifiés une fois par an.

Mitigeur avec limitation de la température: consulter la page 39 pour le réglage

Une limitation de la température n'est pas nécessaire quand le mitigeur est alimenté par un chauffe-eau instantané.

Instructions de service

En levant ou appuyant l'étrier de commande on actionne l'ouverture ou la fermeture du mitigeur.

Tournant sur la droite = eau froide,
tournant sur la gauche = eau chaude.

31478XXX: Pour l'inversion en douchette tirer le bouton au-dessus de l'étrier. L'inverseur revient automatiquement après la fermeture de l'eau.

Dysfonctionnement	Origine	Solution
Pas assez d'eau	-Joint-filtre de douchette encrassé -Clapet anti-retour bloqué -aérateur entartré ou encrassé	-Nettoyer le joint-filtre entre la douchette et le flexible -Changez le clapet antiretour -Nettoyer l'aérateur ou le changer éventuellement
Dureté de fonctionnement	-Cartouche défectueuse, entartrée	-Changer le cartouche
Le mitigeur goutte	-Cartouche défectueuse	-Changer le cartouche
Température d'eau chaude trop basse, pas d'eau froide	-Limiteur de température mal positionné	-Positionner le limiteur de température
La chauffe-eau instantané ne s'allume pas	-Réducteur de débit non démonté -Filtres encrassés -Clapet anti-retour bloqué	-Démonter le réducteur de débit de la douchette -Nettoyez / changez les filtres -Changez le clapet antiretour

Important! The fitting must be installed, flushed and tested after the valid norms.

The hot and cold supplies must be of equal pressures.

Technical Data

Operating pressure:	max. 1 MPa
Recommended operating pressure:	0,1 - 0,5 MPa
Test pressure:	1,6 MPa
(1 MPa = 10 bar = 147 PSI)	
Hot water temperature:	max. 80° C
Recommended hot water temp.:	65° C
Centre distance:	150 ± 12 mm
Connections G ½":	cold right - hot left
Rate of flow:	20 l/min 0,3 MPa
anti-pollution function	

Hansgrohe single lever mixers can be used together with hydraulically and thermically controlled continuous flow heaters if the flow pressure is at least 0,15 MPa.

Important!

The non return valves must be checked once a year.

To adjust the hot water limiter on single lever mixers, please see page 39.

No adjustment is necessary when using a continuous flow water heater.

Operation

The mixer is activated by lifting the lever handle.

Turning to the left = warmer water,
turning to the right = cooler water.

31478XXX: The flow is changed from bath to shower function by pulling the knob at the upper side of the spout. After shutting off the water flow, the mixer returns automatically to the bath function.

Fault	Cause	Remedy
Insufficient water	-Shower filter seal dirty -Non return valve hasn't moved back -Aerator calcified, dirty	-Clean filter seal between shower and hose -Exchange non return valves -Clean aerator, replace as necessary
Mixer stiff	-Cartridge defective, calcified	-Exchange cartridge
Mixer dripping	-Cartridge defective	-Exchange cartridge
Hot water temperature too low	-Hot water limiter incorrectly set	-Set hot water limiter
Instantaneous heater didn't work	-Flow limiter in handshower isn't removed -Filters are dirty -Non return valve hasn't moved back	-Remove flow limiter -Clean the filter / exchange filter -Exchange non return valves

Attenzione: La rubinetteria deve essere installata, pulita e testata secondo le istruzioni riportate!

Attenzione! Compensare le differenze di pressione tra i collegamenti dell'acqua fredda e dell'acqua calda.

Dati tecnici

Pressione d'uso:	max. 1 MPa
Pressione d'uso consigliata:	0,1 - 0,5 MPa
Pressione di prova:	1,6 MPa
(1 MPa = 10 bar = 147 PSI)	
Temperatura dell'acqua calda:	max. 80° C
Temp. dell'acqua calda consigliata:	65° C
Distanza di raccordo:	150 ± 12 mm
Raccordi: G 1/2"	fredda a destra - calda a sinistra
Portata di erogazione:	20 l/min 0,3 MPa
Sicurezza antiriflusso	

I miscelatori Hansgrohe possono venire usati con caldaie a "bassa pressione" se la pressione del flusso è almeno di 0,15 MPa.

Attenzione!

La valvola di non ritorno deve essere controllata una volta all'anno.

Regolazione del limitatore di erogazione di acqua calde dei miscelatori monocomando, vedere pagina 39.
In combinazione con le caldaie istantanee, il limitatore di erogazione di acqua calda non è necessario.

Procedura

Il miscelatore é azionato dal sollevamento della leva.
Girando a sinistra = acqua calda.
Girando a destra = acqua fredda.
31478XXX: Commutazione alla doccetta tirando il rispettivo pomello. Il ritorno avviene automaticamente chiudendo la manopola.

Problema	Possibile causa	Rimedio
Scarsità d'acqua	-Guarnizione del filtro della doccia sporca -Valvola antiriflusso non funziona correttamente -Rompigetto difettoso, pieno di calcare	-Pulire la guarnizione del filtro tra doccia e flessibile -Sostituire la valvola antiriflusso -Pulire oppure sostituire il rompigetto
Miscelatore duro	-Cartuccia difettosa	-Sostituire la cartuccia
Miscelatore gocciola	-Cartuccia difettosa	-Sostituire la cartuccia
Temperatura dell'acqua calda	-Limitazione dell'acqua calda regolata male	-Regolare la limitazione dell'acqua calda
La caldaia istantanea non lavora	-Il limitatore di portata non è stato smontato dalla doccetta -Filtri sporchi -Valvola antiriflusso non funziona correttamente	-Smontare il limitatore di portata dalla doccetta -Pulire / sostituire i filtri -Sostituire la valvola antiriflusso

¡ATENCIÓN! El grifo tiene que ser instalado, probado y testado, según las normas en vigor.

Grandes diferencias de presión entre los empalmes de agua fría y agua caliente deben equilibrarse.

Datos técnicos

Presión en servicio:	max. 1 MPa
Presión recomendada en servicio:	0,1 - 0,5 MPa
Presión de prueba:	1,6 MPa
(1 MPa = 10 bar = 147 PSI)	
Temperatura del agua caliente:	max. 80° C
Temp. recomendada del agua caliente:	65° C
Racores excéntricos:	150 ± 12 mm
Racores excéntricos G 1/2":	a la derecha frío - a la izquierda caliente
Caudal máximo:	20 l/min 0,3 MPa
Seguro contra el retorno	

Los mezcladores Hansgrohe pueden ser utilizado junto con calentadores continuos de agua que sean manejados de manera hidráulica o térmica, siempre que la presión del caudal ascienda a un mínimo de 0,15 MPa.

¡Atención!

Las válvulas anti-retorno se han de revisar una vez al año.

Mezclador monomando con limitación del caudal de agua caliente; ajuste ver pagina 39.

En combianción con calentadores instantáneos no es necesario una limitación del caudal de agua caliente.

Manejo

El mezclador se abre levantando la manecilla hacia arriba.

Giro hacia la izquierda = agua caliente,

giro hacia la derecha = agua fría.

31478XXX: El inversor para la teleducha se activa al tirar del botón cambiador.

Al cerrar el mando vuelve automáticamente a su posición inicial.

Problema	Causa	Solución
Sale poca agua	-filtro de la ducha sucio -válvula anti-retorno cerrada -Aireador con cal o sucio	-limpiar/cambiar filtros entre flexo y ducha -cambiar válvula anti-retorno -impiar / cambiary aireador
Manecilla va dura	-cartucho dañado	-cambiar el cartucho
Grifo pierde agua	-cartucho dañado	-cambiar el cartucho
temperatura del agua demasiado baja no hay	-tope de agua caliente mal	-ajustar tope
Calentador instantáneo no se enciende	-no se ha quitado limitador de caudal de la teleducha -filtro de la ducha sucio -válvula anti-retorno cerrada	-quitar limitador de caudal -limpiar/cambiar filtros -cambiar válvula anti-retorno

Attentie! Leidingen doorspoelen volgens Norm. De mengkraan vervolgens monteren en controleren.

Grote drukverschillen tussen de kouden warm wateraansluitingen dienen vermeden te worden.

Technische gegevens

Werkdruk: max.	max. 1 MPa
Aanbevolen werkdruk:	0,1 - 0,5 MPa
Getest bij:	1,6 MPa
(1 MPa = 10 bar = 147 PSI)	
Temperatuur warm water:	max. 80° C
Aanbevolen warm water temp.:	65° C
Aansluitmaten:	150 ± 12 mm
Aansluitingen G 1/2":	koud rechts - warm links
Doorstroomcapaciteit:	20 l/min 0,3 MPa
Beveiligd tegen terugstromen	

Hansgrohe ééngreepsmengkranen kunnen samen met hydraulisch en thermisch gestuurde geisers gebruikt worden indien de uitstroomdruk min. 0,15 MPa bedraagt.

Attentie!

Het functioneren van de terugslagkleppen moet jaarlijks worden getest.

Eéngreepsmengkranen met warmwaterbegrenzing, instelling zie blz. 39.

In combinatie met geisers is een warmwaterbegrenzing niet noodzakelijk.

Bediening

Door het bedienen van de beugelgreep wordt de mengkraan geopend.

Naar links bewegen = warm water,
naar rechts = koud water.

31478XXX: Het omstellen naar de handdouche gebeurt door aan de knop te trekken. Het terugstellen gebeurt automatisch na het sluiten van de greep.

Storing	Oorzaak	Oplossing
Weinig water	-Zeefdichting handdouche verstopt -Terugslagklep zit vast -Perlator vverstopt	-Zeefdichting handdouche reinigen -Terugslagklep uitwisselen -Perlator reinigen / uitwisselen
bediening zwaar	-Kardoes defect of verkalkt	-Kardoes uitwisselen
Mengkraan lekt	-Kardoes defect	-Kardoes uitwisselen
Temperatuur van warm water te laag	-Heetwaterbegrenzer verkeerd ingesteld	-Heetwaterbegrenzer instellen
Doorstroomtoestel schakelt niet in	-Begrenzer van handdouche niet verwijderd -Vuilzeef vverstopt -Terugslagklep zit vast	-Begrenzer uit handdouche verwijderen -Vuilvangzeef reinigen / uitwisselen -Terugslagklep uitwisselen

Advarsel! Ifølge gældende regler, skal armaturet monteres, skylles igennem og afprøves.

Større trykforskelle mellem koldt og varmt vand bør udjævnes.

Tekniske data

Driftstryk:	max. 1 MPa
Anbefalet driftstryk:	0,1 - 0,5 MPa
Prøvetryk:	1,6 MPa
(1 MPa = 10 bar = 147 PSI)	
Varmtvandstemperatur:	max. 80° C
Anbefalet varmtvandstemperatur:	65° C
Tilslutningsmål:	150 ± 12 mm
Tilslutninger G 1/2":	Koldt højre - varmt venstre
Gennemstrømningskapacitet:	20 l/min 0,3 MPa
Med indbygget kontraventil	

Hansgrohe etgrebsarmaturer kan anvendes i forbindelse med hydraulisk- og termiskstyrede gennemstrømningsvandvarmere ved et vandtryk på 0,15 MPa.

Advarsel!

Kontraventilen skal afprøves en gang om året.

Etgrebsarmaturer med varmtvandsbegrænsning, justering se side 39.

I forbindelse med gennemstrømningsvandvarmer er en varmtvandsbegrænsning ikke nødvendig.

Brugsanvisning

Ved at hæve bøjlegrebet åbnes for vandet.

Drejning til venstre = varmt vand,
drejning til højre = koldt vand.

31478XXX: Omskift til håndbruser ved at trække skifteknappen. Automatisk tilbagestilling ved at lukke grebet.

Fejl	Årsag	Hjælp
For lidt vand	-Sien mellem bruser og slange er snavset -Kontraventilen hænger -Tilkalket/snavset perlator	-Rengør sien mellem bruser og slange -Udskift kontraventil -Rengør / udskift perlator
Grebet går trægt	-Kartusche defekt, tilkalket	-Udskift kartusche
Armaturet drypper	-Defekt kartusche	-Udskift kartusche
For lav varmtvands-temperatur	-Varmtvandsbegrænsningen er forkert indstillet	-Indstil varmtvandsbegrænsningen
Vandvarmeren går ikke i gang	-Vandsparen i håndbruseren er ikke fjernet -Smudsfangsien er snavset	-Afmontér vandsparen i håndbruseren -Rengør/udskift smudsfangsi -Udskift kontraventil
	-Kontraventilen hænger	

Atenção! A misturadora deve ser instalada, purgada e testada de acordo com as normas em vigor.

Grandes diferenças entre as pressões das águas quente e fria devem ser compensadas.

Dados Técnicos

Pressão de funcionamento:	max. 1 MPa
Pressão de func. recomendada:	0,1 - 0,5 MPa
Pressão testada:	1,6 MPa
(1 MPa = 10 bar = 147 PSI)	
Temperatura da água quente:	max. 80° C
Temp. água quente recomendada:	65° C
Distância entre eixos:	150 ± 12 mm
Ligações G 1/2":	fria à direita - quente à esquerda
Caudal:	20 l/min 0,3 MPa
Função anti-retorno e anti-vácuo	

As misturadoras monocomando Hansgrohe podem ser utilizadas com esquentadores (de controlo térmico ou hidráulico) desde que a pressão de utilização seja, no mínimo, de 0,15 MPa.

Atenção!

As válvulas anti-retorno têm que ser verificadas uma vez por ano.

Misturadora monocomando equipada com limitador de temperatura (vide pág.39).

Em combinação com caldeira ou esquentador instantâneo o limitador de água quente não se aplica.

Funcionamento

A misturadora é aberta levantando o manípulo de alavanca.

Rodando para a esquerda = água quente.

Rodando para a direita = água fria.

31478XXX: O fluxo de água é desviado da banheira para o chuveiro ao puxar o manípulo colocado na parte superior da bica. Depois de fechar a água a misturadora volta automaticamente a debitar água pela bica.

Falha	Causa	Solução
Água insuficiente	-Filtro do vedante do chuveiro sujo -Válvula anti-retorno está presa -Emulsor sujo	-Limpar o filtro entre o chuveiro e o tubo flexível -Trocar a válvula anti-retorno -Limpar / trocar o emulsor
Misturadora perra	-Cartucho defeituoso,calcificado	-Substituir o cartucho
Misturadora a pingar	-Cartucho defeituoso	-Substituir o cartucho
Temperatura da água quente muito baixa	-O limitador de temperatura está incorrectamente colocado	-Regular o limitador de temperatura
O esquentador instantâneo não funciona	-O limitador de caudal não foi retirado -Filtro sujo -Válvula anti-retorno está presa	-Retirar o limitador de caudal -Limpar / trocar o filtro -Trocar a válvula anti-retorno

Uwaga! Armatura musi być zamontowana, przepłukana i wypróbowana według obowiązujących norm.

Znaczne różnice ciśnień na dopływach ciepłej i zimnej wody muszą zostać wyrównane.

Dane techniczne

Ciśnienie robocze:	max. 1 MPa
Zalecane ciśnienie robocze:	0,1 - 0,5 MPa
Ciśnienie próbne:	1,6 MPa
(1 MPa = 10 bary = 147 PSI)	
Temperatura wody gorącej:	max. 80° C
Zalecana temperatura wody gorącej:	65° C
Wymiary przyłącza:	150 ± 12 mm
Przyłącza ½":	Zimna prawo - ciepła lewo
Wydajność przepływu:	20 l/min 0,3 MPa
Samoistnie zabezpieczony przed przepływem zwrotnym	

Mieszacze jednouchwytowe Hansgrohe mogą być stosowane w połączeniu z przepływowymi podgrzewaczami wody, sterowanymi hydraulicznie i termicznie, gdy ciśnienie wody wynosi co najmniej 0,15 MPa.

Uwaga!

Zgodnie z normą DIN 1988 działanie zabezpieczeń przepływu zwrotnego należy skontrolować raz w roku.

Mieszacz jednouchwytowy z ogranicznikiem temperatury wody, ustawianie, patrz str. 39.

W połączeniu z przepływowym podgrzewaczem wody ogranicznik temperatury wody nie jest konieczny.

Obsługa

Przez skierowanie uchwytu do góry następuje jego uruchomienie.

Obrót uchwytu w lewo = ciepła woda,

Obrót uchwytu w prawo = zimna woda.

31478XXX: Przesławienie na prysznic ręczny przez pociągnięcie przełącznika. Ustawienie powrotne uzyskuje się automatycznie po zamknięciu ręczki natrysku.

Usterka

Usterka	Przyczyna	Pomoc
Mała ilość wody	-Zabrudzona uszczelka z sitkiem w prysznicu -Mocno osadzone zabezpieczenie przed przepływem zwrotnym -Napowietrzacz zakamieniony, zabrudzony	-Oczyścić uszczelkę z sitkiem pomiędzy prysznicem a węzłem -Wymienić zabezpieczenie przed przepływem zwrotnym -Oczyścić / wymienić napowietrzacz
Uchwyt armatury pracuje z wysiłkiem	-Uszkodzony wkład, zakamieniony	-Wymiana wkładu
Armatura cieknie	-Uszkodzony wkład	-Wymiana wkładu
Za niska temperatura ciepłej wody	-Niewłaściwe ustawienie ogranicznik ciepłej wody	-Ustawić ogranicznik ciepłej wody
Przepływowy podgrzewacz wody nie łączy się	-Dławik przepływu nie został usunięty z prysznicu ręcznego -Zabrudzone sitka -Mocno osadzone zabezpieczenie przed przepływem zwrotnym	-Usunąć dławik z prysznicu ręcznego -Oczyścić/ wymienić sitka -Wymienić zabezpieczenie przed przepływem zwrotnym

Pozor! Armatura se musí montovat, proplachovat a testovat podle platných norem.

Je nutné vyrovnat velké rozdíly tlaku mezi připoji studené a teplé vody.

Technické údaje

Provozní tlak:	max. 1 MPa
Doporučený provozní tlak:	0,1 - 0,5 MPa
Zkušební tlak:	1,6 MPa
(1 MPa = 10 bar = 147 PSI)	
Teplota horké vody:	max. 80° C
Doporučená teplota horké vody:	65° C
Rozteč připojení:	150 ± 12 mm
Připoje G 1/2":	studená vpravo - teplá vlevo
Průtok:	20 l/min 0,3 MPa
Vlastní jištění proti zpětnému nasátí.	

Pákové baterie Hansgrohe mohou být používány ve spojení s hydraulicky nebo tepelně řízenými průtokovými ohříváči, pokud tlak při průtoku je alespoň 0,15 MPa.

Pozor!

U jištění proti zpětnému nasátí musí být podle normy DIN 1988 jednou ročně přezkoušena jeho funkce.

Páková baterie s omezením horké vody, seřízení viz. str. 39.

Ve spojení s průtokovými ohříváči není uzávěr teplé vody nutný.

Ovládání

Baterie se otevírá zvednutím rukojeti.

Otočení doleva = teplá voda,

otočení doprava = studená voda.

31478XXX: Přepnutí na ruční sprchu se provede vytáhnutím přepínacího knoflíku. K navrácení dojde automaticky uzavřením rukojeti.

Porucha

Málo vody

Příčina

- Sítko v těsnění u sprchy zanesené
- zpětný ventil je zablokovan
- perláro zanesen vodním kamenem, znečištěn

Odstranění

- Vyčistit sítko v těsnění mezi sprchou a hadicí
- Vyměnit zpětný ventil
- vyčistit / vyměnit perlátor

Armatura jde ztěžka

- Kartuše je vadná, zanesená vodním kamenem

- Kartuši vyměnit

Armatura odkapává

- Kartuše je vadná

- Kartuši vyměnit

nízká teplota teplé vody

- Špatně nastavená zarážka pro teplou vodu

- Seřídít zarážku pro teplou vodu

Průtokový ohříváč nezapíná

- Není odstraněn kroužek ze sprchy
- Sítko na zachycování nečistot je zanesené

- Odstranit kroužek ze sprchy
- Vyčistit případně vyměnit sítko
- Vyměnit zpětný ventil

- zpětný ventil je zablokovan

Pozor! Armatúra sa musí montovať, preplachovať a testovať podľa platných noriem.

Veľké rozdiely v tlaku medzi prípojkami studenej a teplej vody musia byť vyrovnané.

Technické údaje

Prevádzkový tlak:	max. 1 MPa
Doporučený prevádzkový tlak:	0,1 - 0,5 MPa
Skúšobný tlak:	1,6 MPa
(1 MPa = 10 bar = 147 PSI)	
Teplota teplej vody:	max. 80° C
Doporučená teplota teplej vody:	65° C
Prípájacie rozmery:	150 ± 12 mm
Prípoje G 1/2":	studená vpravo - teplá vľavo
Prietok:	20 l/min 0,3 MPa
Vlastná poisťka proti spätnému nasatiu.	

Pákové batérie firmy Hansgrohe môžu byť používané v spojení s hydraulicky a tepelne riadenými prietokovými ohrievačmi, pokiaľ je tlak prúdu aspoň 0,15 MPa.

Pozor!

Pri poisťke proti spätnému nasatiu musí byť podľa normy DIN 1988 raz ročne preskúšaná jej funkčnosť.

Páková batéria s obmedzením teplej vody, nastavenie viď str. 39.

V spojení s prietokovými ohrievačmi nie je uzáver teplej vody nutný.

Obsluha

Nadvihnutím páky sa zmiešavacia batéria otvorí.

Otočenie páky vľavo = teplá voda.

Otočenie páky vpravo = studená voda.

31478XXX: Prestavenie na sprchu je možné vytiahnutím gombíka prepnutia na hornej strane výstupu vody. Nastavenie späť sa uskutočňuje automaticky po uzavretí páky.

Porucha	Príčina	Pomoc
Málo vody	-Sitko v tesnení sprchy je znečistené -Obmedzovač spätného nasatia je zablokovaný -Perlátor zanesený vodným kameňom	-Vyčistiť sitko tesnení medzi sprchou a hadicou -Vymeniť obmedzovač spätného nasatia -Vyčistiť alebo vymeniť perlátor
Armatúra „chodí“ ťažko	-Kartuša je poškodená, vápenaté usadeniny	-Vymeniť kartušu
Armatúra pušča	-Kartuša je poškodená	-Vymeniť kartušu
Nízka teplota teplej vody	-Nesprávne nastavená zádržka na teplú vodu	-Nastavenie zádržky na teplú vodu
Prietokový ohrievač nezapína	-Nie je odstránený krúžok zo sprchy -Sitko v tesnení sprchy je znečistené -Obmedzovač spätného nasatia je zablokovaný	-Odstrániť krúžok zo sprchy -Vyčistiť resp. vymeniť sitko -Vymeniť obmedzovač spätného nasatia

注意！必须按照现行的规定安装，冲洗和测试产品。

冷热水管间过大的压力差必须予以平衡。

技术参数

工作压力:	max. 1 MPa
推荐工作压力:	0,1 - 0,5 MPa
测试压强:	1,6 MPa
(1 MPa = 10 bar = 147 PSI)	
热水温度:	max. 80° C
推荐热水温度:	65° C
中心距离:	150 ± 12 mm
连接管线G ½": 左热右冷	
流速:	20l/min 0,3 MPa
自动防止回流	

如果水压达到0,15 MPa以上，汉斯格雅单手柄龙头可以和液压式或热控式直流式热水器一起使用。

注意！

每年必须按照DIN 1988对单向阀的功能进行一次检查。

带有热水控制器的单手柄龙头的调节方法，参见第 39 页。
如果与连续流热水器一起使用，则不必作任何调节。

操作

提起手柄，龙头开启。

向左偏转：热水

向右偏转：冷水

31478XXX: 拉动水嘴上边的旋钮，从浴盆向花洒变更水流。关闭水流后，龙头自动恢复浴盆功能。

问题	原因	补救
龙头出水量小	-花洒滤网有垃圾堵塞 -单向阀无法回缩 -通风机结垢，脏污	-清洗花洒和软管间的过滤密封件 -更换单向阀 -检查通风机，视需要更换
龙头不灵活	-滤筒损坏，结垢	-更换滤筒
龙头滴水	-滤筒损坏	-更换滤筒
热水温度过低	-热水控制器设置错误	-设置热水控制器
燃气热水器不工作	-手持花洒的流量限制器没有转动 -过滤网有垃圾堵塞 -单向阀无法回缩	-转动流量限制器 -清洗过滤网/更换过滤网 -更换单向阀

Смеситель должен быть смонтирован по действующим нормам и в соответствии с настоящей инструкцией, проверен на герметичность и безупречность работы.

донного клапа. Перед установкой смесителя необходимо регулировочными кранами выровнять давление холодной и горячей воды при помощи вентилей регулирующих подачу воды в квартиру.

Технические данные

Рабочее давление:	max. 1 МПа
Рекомендуемое рабочее давление:	0,1 - 0,5 МПа
Давление:	1,6 МПа
(1 МПа = 10 bar = 147 PSI)	
Температура горячей воды:	max. 80° С
Рекомендуемая темп. гор. воды:	65° С
Размеры подключения:	150 ± 12 mm
Подключение 1/2":	
	холодная справа - горячая слева
Пропускная способность:	20 l/min 0,3 МПа
укомплектован клапаном обратного тока воды	

Однорычажные смесители фирмы HANSGROHE можно использовать с электроводонагревателями бойлерного типа при минимальном давлении 0,15 МПа.

ВНИМАНИЕ!

клапан обратного тока воды должен проверяться не реже одного раза в год

Однорычажный смеситель имеет ограничитель расхода горячей воды (см. Стр. 39: юстировка).

Эксплуатация

смеситель открывается поднятием рычага. Поворот рычага налево открывает горячую воду; поворот рычага направо открывает холодную воду. 31478XXX: Переключение на ручной душ вытягиванием переключательной кнопки. Переключение в исходное положение осуществляется автоматически после закрытия рукоятки.

Неисправность	Причина	Устранение неисправности
недостаточный давление (если устан напор воды)	-Фильтр душа загрязнен -Клапан обратного тока заедает	-Очистить фильтр -Замените клапаны обратного течения
	-Аэратор засорен накипью, загрязнен	-Очистите / замените аэратор
Арматура работает с усилием	-Картридж неисправен, засорение накипью	-Замените картридж
Арматура протекает	-Картридж неисправен	-Замените картридж
Температура горячей воды слишком низкая	-Ограничение горячей воды отрегулировано неправильно	-Отрегулируйте ограничение горячей воды

Figyelem! A csaptelepet az érvényben lévő előírásoknak megfelelően kell felszerelni, átöblíteni és ellenőrizni.

A hidegvíz- és a melegvíz-csatlakozások közötti nagy nyomáskülönbséget kikell egyenlíteni!

Műszaki adatok

Üzemi nyomás:	max. 1 MPa
Ajánlott üzemi nyomás:	0,1 - 0,5 MPa
Nyomáspróba:	1,6 MPa
(1 MPa = 10 bar = 147 PSI)	
Forróvíz hőmérséklet:	max. 80° C
Forróvíz javasolt hőmérséklete:	65° C
Csatlakozási méret:	150 ± 12 mm
G ½" csatlakozás:	hideg jobbra - meleg balra
Átfolyási teljesítmény :	20 l/min 0,3 MPa
Visszafolyás gátlóval	

A Hansgrohe egykaros keverő csaptelepek beépíthetők hidraulikus- és hőszabályozással ellátott átfolyós vízmelegítőknél egyaránt, ha a víznyomás legalább 0,15 MPa.

Figyelem!

A visszafolyásgátlók működését a DIN 1988 szerint évente egyszer ellenőrizni kell.

Az egykaros, melegvíz-korlátozóval ellátott keverő csaptelep beállítását lásd a 39. oldalon.

Az átfolyó rendszerű vízmelegítőknél nem szükséges a melegvíz-korlátozó.

Használat

A keverőcsapot a fogantyú emelésével nyitjuk ki.

Balra csavarva meleg víz, jobbra csavarva hideg víz folyik.

31478XXX: A kézi zuhanyra történő átállítás az átállító-gomb húzásával történik. A visszaállítás a fogantyú elzárása után automatikusan bekövetkezik.

Hiba	Ok	Megoldás
Kevés víz	-a zuhany szűrőtömítése koszos -A visszafolyásgátló beragadt. -A perlátor elvízkövesedett, elszennyeződött	-a zuhany és a cső közötti szűrőt ki kell tisztítani -A visszafolyásgátló kicserélése javasolt. -A perlátort megtisztítani / kicserélni.
Nehezen nyitható a csap.	-A kerámiabetét meghibásodott, elvízkövesedett.	-A kerámiabetétet ki kell cserélni.
Csöpög a csap.	-A kerámiabetét meghibásodott.	-A kerámiabetétet ki kell cserélni.
túl alacsony melegvíz hőmérséklet	-A melegvíz szabályozó rosszul van beállítva.	-A melegvíz szabályozót újra be kell állítani.
Az átfolyós vízmelegítő nem kapcsol be.	-Nincs kiszerve a zuhanyrózsából a vízmennyiség szabályozó. -A szennyfogó szűrő koszos. -A visszafolyásgátló beragadt.	-El kell távolítani a vízmennyiség szabályozót. -A szennyfogó szűrőt tisztítani/cserélni kell. -A visszafolyásgátló kicserélése javasolt.

Huomio! Kaluste on asennettava, huuhdeltava ja tarkastettava voimassa olevien määräysten mukaisesti.

Suuret paine-erot kylmä- ja kuumavesiliitäntöjen välillä on tasattava.

Tekniset tiedot

Käyttöpain:	max. 1 MPa
Suosittelut käyttöpain:	0,1 - 0,5 MPa
Koestuspaine:	1,6 MPa
(1 MPa = 10 bar = 147 PSI)	
Kuuman veden lämpötila:	max. 80° C
Kuuman veden suosituslämpötila:	65° C
Liitäntämitat:	150 ± 12 mm
Liittimet G ½":	kylmä oikealla - kuuma vasemmalla
Läpivirtausmäärä:	20 l/min 0,3 MPa
Estää itsestään paluuvirtauksen	

Hansgrohe yksivipuista sekoittimia voi käyttää hydraulisesti tai termisesti ohjattujen läpivirtauskuumentimien yhteydessä, jos virtauspaine on vähintään 0,15 MPa.

Huomio!

Vastaventtiilin toiminta on normin DIN 1988 mukaan tarkastettava vuosittaan.

Yksivipuinen sekoittaja lämpimän veden rajoituksella, katso säätö sivulta 39. Lämpimän veden rajoitusta ei tarvita läpivirtauskuumentimen yhteydessä.

Käyttö

Sekoittaja avataan kahvaa nostamalla.

Kääntö oikealle = kylmä vesi,

kääntö vasemmalle = lämmin vesi.

31478XXX: Käsivihkulle vaihtaminen tehdään vaihtonpista vetämällä. Palautus tapahtuu automaattisesti kahvan sulkemisen jälkeen.

Häiriö

Vähän vettä

Syy

- Käsivihkun sihttiiviste likaantunut
- Suuntaisventtiili juuttunut
- Poresuutin kalkkeutunut, likaantunut

Toimenpide

- Puhdista suihkukahvan ja letkun välissä oleva sihttiiviste
- Vaihda suuntaisventtiili
- Puhdista / vaihda poresuutin

Hana on raskaskäyttöinen

-Patruuna rikki, kalkkikerrostumia

-Vaihda patruuna

Hanasta tippuu vettä

-Patruuna rikki

-Vaihda patruuna

Lämminveden lämpötila liian alhainen

-Lämminveden rajoitin väärin säädetty

-Säädä lämminveden rajoitin

Läpimenokuumennin ei kytkeydy päälle

- Käsivihkussa olevaa kuristinta ei ole poistettu
- Likasihdit likaantuneet

- Poista kuristin käsivihkusta
- Puhdista / vaihda likasihdit
- Vaihda suuntaisventtiili

-Suuntaisventtiili juuttunut

OBS! Armaturen måste installeras, genomspolas och testas enligt gällande föreskrifter.

Stora tryckskillnader mellan anslutningarna för varmt och kallt vatten måste utjämnas.

Tekniska data

Driftstryck:	max. 1 MPa
Rek. driftstryck:	0,1 - 0,5 MPa
Tryck vid provtryckning: (1 MPa = 10 bar = 147 PSI)	1,6 MPa
Varmvattentemperatur:	max. 80° C
Rek. varmvattentemp.:	65° C
Anslutningsmått:	150 ± 12 mm
Anslutningar G ½":	kallt höger - varmt vänster
Genomströmningmängd: Självspärr mot återflöde	20 l/min 0,3 MPa

Hansgrohe enhandsblandare kan användas tillsammans med hydrauliskt och termiskt styrda varmvattenberedare när flödestrycket uppgår till minst 0,15 MPa.

OBS!

Backventilernas funktion måste kontrolleras en gång varje år enligt DIN 1988.

Enhandsblandare med varmvattenreglering, justering se sidan 39. Vid användning tillsammans med varmvattenberedare behövs ingen varmvattenreglering.

Hantering

Genom att lyfta på greppet öppnas blandaren.

Sväng till höger = varmt vatten

Sväng till vänster = kallt vatten

31478XXX: Man ställer om till handdusch genom att dra i omställningsknappen. Återställningen sker automatiskt när greppet har stängts.

Störning	Orsak	Åtgärd
För lite vatten	-Silfiltret i duschen smutsigt -Backventil är defekt	-Rengör silfiltret mellan slangen och termostaten -Byt backventil -Rengör / byt areator
Blandare är trög	-Patron defekt, förkalkad	-Byt ut patron
Blandare droppar	-Patron defekt	-Byt ut patron
Varmvattentemperaturen är för låg	-Varmvattenreglering felaktigt inställd	-Ställ in varmvattenreglering
Varmvattenberedare slår ej på	-Vattenbegränsare i handduschen har ej tagits bort -Smutsfiltren är igensmutsade	-Ta bort vattenbegränsaren -Rengör / byt smutsfilter -Byt backventil
	-Backventil är defekt	

Dėmesio! Maišytuvas privalo būti montuojamas ir išbandomas pagal veikiančias normas ir šią instrukciją.

Turi būti išlyginti šalto ir karšto slėgio nelygumai.

Techniniai duomenys

Darbinis slėgis:	max. 1 MPa
Rekomenduojamas slėgis:	0,1 - 0,5 MPa
Bandomasis slėgis:	1,6 MPa
(1 MPa = 10 barų = 147 PSI)	
Karšto vandens temperatūra:	max. 80° C
Rekomenduojama karšto vandens temperatūra:	65° C
Atstumas tarp centrų:	150 ± 12 mm
Prijungimas G 1/2":	
Šaltas vanduo dešinėje, karštas - kairėje	
Vandens pralaidumas:	20 l/min 0,3 MPa
Su atbuliniu vožtuvu	

„Hansgrohe“ vienos rankenėlės maišytuvai gali būti naudojami su hidrauliškai ir termiškai reguliuojamais momentiniais šildikliais, kai vandens slėgis mažesnis kaip 0,15 MPa.

Dėmesio!

Atbulinių vožtuvėlių funkcija, remiantis DIN 1988, vieną kartą metuose privalo būti patikrinta.

Vienos rankenėlės maišytuvas turi karšto vandens ribotuvą (nustatymą žr. psl. 39). Naudojant momentinį šildiklį karšto vandens ribotuvus nebūtinas.

Eksploatacija

Maišytuvas atidaromas pakėlus rankenėlę. Pasukus rankenėlę į kairę, įjungiamas karštas vanduo; į dešinę - šaltas. 31478XXX: Dušo funkcija įjungiama patraukus reguliavimo perjungiklį. Uždarius vandenį, funkcija automatiškai grįžta į pradinę padėtį - vonios funkciją.

Gedimas	Priežastis	Priemonė
Per maža srovė	-Dušo galvos filtras užsikimšęs -Abulinis vožtuvas neveikia -Perlatorius apkalkėjęs, užsikimšęs	-Išvalyti dušo galvos filtrą -Pakeisti atbulinį vožtuvą -Perlatorių išvalyti / pakeisti
Sunkiai sukiojama rankenėlė	-Kasetė pažeista, užkalkėjusi	-Pakeisti kasetę
Maišytuvas praleidžia vandenį	-Kasetė pažeista	-Pakeisti kasetę
Per maža karšto vandens temperatūra	-Neteisingai nustatytas karšto vandens ribotuvus	-Nustatyti karšto vandens ribotuvą
Momentinis pašildytojas neįsijungia	-Neišimtas ribotuvas iš dušo galvutės -Užsikimšęs filtras -Abulinis vožtuvas neveikia	-Išimti ribotuvą iš dušo galvutės -Išvalyti / pakeisti filtrą -Pakeisti atbulinį vožtuvą

Pažnja! Cijevi moraju biti postavljene, isprane i testirane prema važećim normama.

Velika razlika u pritisku između vruće i hladne vode mora biti izbalansirana.

Tehnički podatci

Najveći dopušteni tlak:	max. 1 MPa
Preporučeni tlak:	0,1 - 0,5 MPa
Probni tlak:	1,6 MPa
(1 MPa = 10 bar = 147 PSI)	
Temperatura vruće vode:	max. 80° C
Preporučena temperatura vruće vode:	65° C
Razmak od sredine:	150 ± 12 mm
Spojevi G ½":	hladna desno - topla lijevo
Protok vode:	20 l/min 0,3 MPa
Funkcije samo-čišćenja	

Hansgrohe jednoručne slavine se mogu koristiti sa hidrauličnim i termički kontroliranim protočnim bojlerima ako je tlak najmanje 0,15 MPa.

Pažnja!

Nepovratni ventil se mora provjeravati jednom godišnje prema standardu DIN 1988

Da bi podesili limiter vruće vode na jednoručnim slavinama molimo Vas da pogledate stranicu 39.
Podešavanje nije potrebno ako koristite protočni bojler.

Upotreba

Slavina se otvara podizanjem ručice.
Okretanje ulijevo = vruća voda
Okretanje udesno = hladna voda
31478XXX: Prebacivanje na ručni tuš povlačenjem ručice selektora. Nakon zatvaranja slavine mješalica se automatski vraća u početnu poziciju.

Greška	Uzrok	Otklanjanje
Nedovoljno vode	-Filter tuša je prljav -Nepovratni ventil se nije vratio u početni položaj -Aerator je začepljen naslagama kamenca ili prljav	-Očistite filter između tuša i crijeva -Zamijenite nepovratni ventil -Očistite ili zamijenite aerator.
Ručica se zaglavila	-Neispravan uložak Taloženje kamenca	-Zamijenite uložak
Slavina kaplje	-Neispravan uložak	-Zamijenite uložak
Preniska temperatura tople vode	-Limiter vruće vode nije dobro podešen	-Podesite limiter vruće vode
Protočni bojler ne radi	-Limiter protoka u ručnom tušu nije odstranjen -Filtri su prljavi -Nepovratni ventil se nije vratio u početni položaj	-Odstranite limiter protoka -Očistite ili zamijenite filter -Zamijenite nepovratni ventil

Önemli! Batarya monte edilmeli, geçerli normlardan sonra akis testi yapılmalıdır.

Sıcak ve soğuk su bağlantıları arasında büyük basınç farklılıkları varsa, bu basınç farklılıklarının dengelenmesi gerekir.

Teknik bilgiler

İşletme basıncı:	max. 1 MPa
Tavsiye edilen işletme basıncı:	0,1 - 0,5 MPa
Kontrol basıncı:	1,6 MPa
(1 MPa = 10 bar = 147 PSI)	
Sıcak su sıcaklığı:	max. 80° C
Tavsiye edilen su ısı:	65° C
Bağlantı ölçüleri:	150 ± 12 mm
G ½": bağlantılar:	soğuk sağ - sıcak sol
Debisi :	20 l/min 0,3 MPa
Geri emme önleyici	

Su akış basıncı en azından 0,15 MPa olan yerlerde Hansgrohe tek kollu bataryalarını, hidrolik ve termik kumandalı şofbenlerle birlikte kullanabilirsiniz.

Önemli!

Çek valflara DIN 1988'e göre yılda bir kez çalışma kontrolü yapılmalıdır.

Sıcak su sınırlayıcı özelliğine sahip tek kollu bataryanın ayarlanması için 39. sayfaya bakınız.

Bir sürekli akışlı su ısıtıcısı ile birlikte kullanılırsa sıcak su sınırlayıcısına gerek kalmaz.

Kullanımı

Musluk kolunu yukarıya doğru kaldırınca miks batarya açılır.

Gövdede ki kolu sola çevrildiğinde = sıcak su,

Gövdede ki kolu sağa çevrildiğinde = soğuk su.

31478XXX: Divertör düğmesinden çekerek el duşunu değiştirin. Geri ayar, kumanda kolu kapatılarak otomatik şekilde gerçekleşir.

arıza	sebebe	yardıı
Az su geliyor	-Duşun süzgeci tıkanmış olabilir -Çek valf çalışmıyor olabilir -Perlatör kireçlenmiş, kirlenmiş	-El duşu ile hortum arasındaki hortumu yıkayın -Çek valfı değiştirin -Perlatör kireçlenmiş, kirlenmiş
Batarya kullanımını ağırlaştırıyor	-Kartuş Bozulmuş ve kireçlenmiş olabilir	-Kartuşu değiştirin
Batarya su damlatıyor	-Kartuş bozuk olabilir	-Kartuşu değiştirin
Sıcak suyun derecesi çok düşük	-Isı limitleyici düzgün çalışmıyor	-Isı limitleyiciyi yeniden ayarlayın
Şofben çalışmıyor	-El duşunun içindeki akım limitleyici çıkartılmamış olabilir -Filtre tıkanmış olabilir -Çek valf çalışmıyor olabilir	-Akım limitleyiciyi el duşundan çıkartın -Filtreyi temizleyin yada çıkartın -Çek valfı değiştirin

Atenție! Bateria trebuie montată, clătită și verificată conform normelor în vigoare.

Diferențele de presiune mari între alimentarea cu apă rece și apă caldă trebuie echilibrate.

Date tehnice

Presiune de funcționare:	max. 1 MPa
Presiune de funcționare recomandată:	0,1 - 0,5 MPa
Presiune de verificare:	1,6 MPa
(1 MPa = 10 bar = 147 PSI)	
Temperatura apei calde:	max. 80° C
Temperatura recomandată a apei calde:	65° C
Interax racorduri:	150 ± 12 mm
Racorduri G 1/2" :	rece - dreapta / cald - stânga
Debit de apă:	20 l/min 0,3 MPa
Asigurat contra scurgere înapoi	

Bateriile monocomadă Hansgrohe pot fi utilizate cu boiler instant cu comandă termică sau hidraulică dacă presiunea apei de alimentare este de min. 0,15 MPa.

Atenție!

Supapele antiretur trebuie verificate anual conform DIN 1988.

Bateria monocomadă cu limitarea apei calde, pentru reglare vezi pag. 39.

Dacă conectați bateria la un boiler instant nu este necesară instalarea unui opritor de apă caldă.

Utilizare

Deschideți bateria prin ridicarea manetei.

Rotire spre stânga = apă caldă,
rotire spre dreapta = apă rece.

31478XXX: Selectați dușul de mână prin tragerea butonului de comutare. Se revine la jetul normal după închiderea apei la baterie.

Deranjament

Prea puțină apă

Cauza

- S-a murdărit garnitura de sită a capătului de duș.
- S-a blocat supapa antiretur.
- Depuneri de calcar și impurități pe pulverizatorul de aer.

Măsuri de remediere

- Curățați garnitura sită dintre capătul duș și furtun.
- Schimbați supapa antiretur.
- Curățați / schimbați pulverizatorul de aer.

Bateria se mișcă dificil

- Cartuș defect din cauza depunerilor de calcar

- Schimbați cartușul.

Bateria picură

- Cartuș defect

- Schimbați cartușul.

Temperatura apei calde este prea mică

- Limitarea temperaturii apei calde setată incorect.

- Setați limitarea temperaturii apei calde.

Boilerul instant nu funcționează.

- Reductorul nu a fost demontat din dușul de mână.
- Sitele de impurități murdare.
- S-a blocat supapa antiretur.

- Îndepărtați reductorul din dușul de mână.
- Curățați / schimbați sitele de impurități.
- Schimbați supapa antiretur.

Προσοχή! Η μπαταρία πρέπει να τοποθετηθεί, να πλυθεί και να ελεγχθεί με βάση τους ισχύοντες κανόνες υδραυλικής τέχνης

Οι διαφορές της πίεσης μεταξύ της σύνδεσης κρύου και ζεστού νερού θα πρέπει να αντισταθμίζονται.

Τεχνικά Χαρακτηριστικά

Λειτουργία πίεσης:	max. 1 MPa
Συνιστώμενη λειτουργία πίεσης:	0,1 - 0,5 MPa
Πίεση ελέγχου:	1,6 MPa
(1 MPa = 10 bar = 147 PSI)	
Θερμοκρασία ζεστού νερού:	max. 80° C
Συνιστώμενη θερμοκρασία ζεστού νερού:	65° C
Διαστάσεις σύνδεσης:	150 ± 12 mm
Συνδέσεις G 1/2":	κρύο δεξιά - ζεστό αριστερά
Κατανάλωση νερού:	20 l/min 0,3 MPa
Περιλαμβάνει βαλβίδα αντεπιστροφής.	

Οι αναμεικτικές μπαταρίες Hansgrohe μπορούν να λειτουργούν και σε συνδυασμό με ταχυθερμοσίφωνες θερμικού ή υδραυλικού ελέγχου, εφόσον η ελάχιστη πίεση ροής είναι 0,15 MPa.

Προσοχή!

Οι βαλβίδες αντεπιστροφής πρέπει να ελέγχονται μια φορά το χρόνο ως προς τη λειτουργία τους, σύμφωνα με το πρότυπο DIN 1988.

Για να προσαρμόσετε το δοσομετρητή ζεστού νερού σε αναμεικτικές μπαταρίες, παρακαλούμε δείτε τη ρύθμιση στη σελ. 39.

Δεν είναι απαραίτητη η διάταξη φραγής ζεστού νερού σε συνδυασμό με ταχυθερμοσίφωνα.

Χειρισμός

Η μπαταρία λειτουργεί σηκώνοντας την κεντρική λαβή.

Γυρνώντας στα αριστερά = ζεστό νερό,

Γυρνώντας στα δεξιά = κρύο νερό.

31478XXX: Μεταβείτε ε καταιονιστήρα χειρός τραβώντας το κουμπί έλξης. Η επαναφορά της δέσμης πραγματοποιείται αυτόματα με το κλείσιμο της λαβής.

Βλάβη	Αιτία	Διόρθωση
Ανεπαρκές νερό	-Βρώμικη στεγανοποιητική σήτα του καταιονιστήρα -Η βαλβίδα αντεπιστροφής δεν γυρίζει πίσω. -Άλατα και βρωμιά στο φίλτρο	-limpiar/cambiar filtros entre flexo y ducha -Αλλάξτε τη βαλβίδα αντεπιστροφής -Καθαρίστε/αλλάξτε το φίλτρο
Σκληρή μπαταρία (μείκτης)	-Ελαττωματικό φυσιγγίο, άλατα	-Αλλαγή φυσιγγίου
Η μπαταρία στάζει	-Ελαττωματικό φυσιγγίο	-Αλλαγή φυσιγγίου
Χαμηλή θερμοκρασία ζεστού νερού	-Λάθος ρύθμιση της περιοριστικής διάταξης ζεστού νερού	-Ρυθμίστε την περιοριστική διάταξη του ζεστού νερού
Ο ταχυθερμοσίφοντας δεν ενεργοποιείται	-Το στραγγαλιστικό πηνίο δεν έχει αποσυναρμολογηθεί από τον καταιονιστήρα χειρός -Τα φίλτρο συλλογής ακαθαρσιών είναι λερωμένο -Η βαλβίδα αντεπιστροφής δεν γυρίζει πίσω.	-Καθαρίστε το στραγγαλιστικό πηνίο από τον καταιονιστήρα χειρός -Καθαρίστε/αλλάξτε το φίλτρο συλλογής ακαθαρσιών -Αλλάξτε τη βαλβίδα αντεπιστροφής

لضبط محدد الماء الساخن في الخلاطات ذات الرافعة الأحادية، يرجى الرجوع إلى صفحة 39. ولا يلزم إجراء أي ضبط عند استخدام سخان مياه ذي تدفق مستمر.

هام! يجب تركيب الوصلة واستخدامها واختبارها وفقاً للمعايير المعمول بها.

يجب أن يكون تيار الماء الساخن والماء البارد متعادلين في الضغط.

التشغيل

يتم تنشيط الخلاط من خلال رفع مقبض الرافعة. التدوير إلى اليسار = ماء أكثر سخونة، والتدوير إلى اليمين = ماء أكثر برودة. 31478XXX: يتحول تدفق المياه من الحوض إلى الدش من خلال سحب مقبض التحويل الموجود أعلى الصنبور. بعد إغلاق تدفق المياه، يعود الخلاط تلقائياً إلى وظيفة الحوض.

المواصفات الفنية

max. 1 MPa	ضغط التشغيل:
0,1 - 0,5 MPa	ضغط التشغيل الموصى به:
1,6 MPa	ضغط الاختبار:
(1 MPa = 10 بار = 147 PSI)	
max. 80° C	درجة حرارة الماء الساخن:
65° C	درجة الحرارة الموصى بها للماء الساخن:
150 ± 12 mm	المسافة المركزية:
الوصلات G ½:	الماء البارد جهة اليمين - الماء الساخن جهة اليسار
20 l/min 0,3 MPa	معدل التدفق:
	التأمين ضد التدفق العكسي

يمكن استخدام خلاطات هانز جروهه أحادية المقبض مع سخانات تدفق الماء ذات التحكم الهيدروليكي أو الحراري، مع ضغط تدفق لا يقل عن 1.5 بار.

تنبيه!

يجب فحص صمامات عدم الرجوع مرة واحدة سنوياً.

العطل	السبب	العلاج والإصلاح
الماء قليل	سدادة مصفاة الدش متسخة. صمام منع الرجوع ثابت ولا يتحرك. خلط الهواء متراكم عليه الجير / الاتساخات.	نظف سدادة المصفاة بين الدش والخرطوم. قم بتغيير صمام منع الرجوع. قم بتنظيف / تغيير خلط الهواء.
الخلاط ثقيل الحركة	الخرطوشة تالفة، تراكم عليها الجير.	قم بتغيير الخرطوشة.
تساقط قطرات مياه من الخلاط	الخرطوشة تالفة.	قم بتغيير الخرطوشة.
درجة حرارة الماء الساخن منخفضة للغاية	حد الماء الساخن مضبوط بشكل خاطيء.	اضبط حد الماء الساخن.
السخان الفوري لا يعمل	صمام العلق غير مخلوع من الدش. مرشحات الاتساخات متسخة. صمام منع الرجوع ثابت ولا يتحرك.	اخلع صمام العلق من الدش. قم بتنظيف / تغيير مرشحات الاتساخات. قم بتغيير صمام منع الرجوع.

Pozor! Armaturo je potrebno montirati, splakniti in testirati v skladu z veljavnimi predpisi.

Velike razlike v tlaku med priključkom za mrzlo in priključkom za toplo vodo je potrebno izravnati.

Tehnični podatki

Delovni tlak:	max. 1 MPa
Priporočeni delovni tlak:	0,1 - 0,5 MPa
Preskusni tlak:	1,6 MPa
(1 MPa = 10 bar = 147 PSI)	
Temperatura tople vode:	max. 80° C
Priporočena temperatura tople vode:	65° C
Razdalja od sredine:	150 ± 12 mm
Priključki G 1/2:	mrzla desno - topla levo
Pretok vode:	20 l/min 0,3 MPa
Zaščita proti povratnemu toku	

Enoročne mešalne baterije Hansgrohe lahko uporabljate v povezavi s hidravlično in termično uravnavanimi pretočnimi grelniki, če je pretočni tlak najmanj 0,15 MPa.

Pozor!

Delovanje protipovratnega ventila je potrebno v skladu z DIN 1988 enkrat letno testirati.

Enoročne mešalne baterije z omejevalnikom tople vode, za justiranje glejte stran 39.
V povezavi s pretočnimi grelniki zapora tople vode ni potrebna.

Upravljanje

Z dvigom ročke mešalno baterijo odprete.
Zasuk v levo = topla voda,
zasuk v desno = mrzla voda.
31478XXX: Pour l'inversion en douchette tirer le bouton au-dessus de l'étrier. L'inverseur revient automatiquement après la fermeture de l'eau.

Napaka	Vzrok	Pomoč
Malo vode	-Filtrirna mrežica prhe je umazana -Protipovratni ventil je obtičal -Perlator poapnen; umazan	-Očistite filtrirno mrežico med prho in gibko cevjo -Zamenjajte protipovratni ventil -Očistite/zamenjajte perlator
Težko premikanje armature	-Pokvarjen vložek, poapneno	-Zamenjajte vložek
Iz armature kaplja	-Pokvarjen vložek	-Zamenjajte vložek
Pre nizka temperatura tople vode	-Omejevalnik tople vode ni pravilno nastavljen	-Nastavite omejevalnik tople vode
Pretočni grelnik se ne vklopi	-Omejevalnik pretoka ni odstranjen iz ročne prhe -Filtri so umazani -Protipovratni ventil je obtičal	-Odstranite omejevalnik pretoka iz ročne prhe -Očistite/zamenjajte filtre -Zamenjajte protipovratni ventil

Tähelepanu! Seadmestiku paigaldamine, läbipesu ja kontrollimine peab toimuma vastavalt kehtivatele normidele.

Kui külma ja kuuma vee ühenduste surve on väga erinev, tuleb need tasakaalustada.

Tehnilised andmed

Töörõhk	max. 1 MPa
Soovitatav töörõhk:	0,1 - 0,5 MPa
Kontrollsurve:	1,6 MPa
(1 MPa = 10 baari = 147 PSI)	
Kuuma vee temperatuur:	max. 80° C
Soovitatav kuuma vee temperatuur:	65° C
distsants keskel:	150 ± 12 mm
ühendused G ½":	külm paremal - kuum vasakul
Läbivool:	20 l/min 0,3 MPa
tagasivooluklapp	

Hansgrohe ühekäe segisteid võib kasutada koos hüdrauliliselt ja termiliselt juhitavate boileritega, kui vee rõhk on vähemalt 0,15 MPa.

Tähelepanu!

Tagasilöögiklappide toimimist tuleb kontrollida vastavalt standardile DIN 1988 kord aastas.

Ühe juhtkangiga segisti kuuma vee piiraja reguleerimise kohta vt lk 39. Läbivoolu boilerite puhul pole reguleerimine vajalik.

Kasutamine

Segisti avaneb kangi ülestõstmisel.

Vasakule pöörates = kuum vesi,
paremale pöörates = külm vesi.

31478XXX: Käsiõhule üleminek toimub ümberlülitusnupu tõmbamisega. Tavarežiimile üleminek toimub automaatselt käepideme sulgemisega.

Rike	Põhjus	Lahendus
Vähe vett	-Duši sõelatihend must -Tagasilöögiklapp on kinni -Sõel on lupjunud, must	-Puhastage duši ja vooliku vaheline sõelatihend -Tagasilöögiklapp välja vahetada -Puhastage segisti sõel vajadusel vahetage
Segisti käib raskelt	-Tööelement on katkine, lubjastunud	-Vahetage tööelement
Segisti tilgub	-Tööelement on katkine	-Vahetage tööelement
Sooja vee temperatuur liiga madal	-Kuuma vee piirang valesti seatud	-Seedke kuuma vee piirang
avatud süsteemi boiler ei lülitu sisse	-Veehulga piirajat ei ole ära võetud -Filtrid määrdunud -Tagasilöögiklapp on kinni	-Odstranite omejevalnik pretoka iz ročne prhe -Puhastage/vahetage filter -Tagasilöögiklapp välja vahetada

Uzmanību! Jaucējkrāns jāmontē, jāskalo un jāpārbauda atbilstoši spēkā esošajām normām.

Jāizlīdzina spiediena atšķirības starp aukstā un karstā ūdens pievadiem.

Tehniskie dati

Darba spiediens: max. 1 MPa
 Ieteicamais darba spiediens: 0,1 - 0,5 MPa
 Pārbaudes spiediens: 1,6 MPa
 (1 MPa = 10 bar = 147 PSI)
 Karstā ūdens temperatūra: max. 80° C
 Ieteicamā karstā ūdens temperatūra: 65° C
 Pieslēguma izmēri: 150 ± 12 mm
 G 1/2" pieslēgumi: aukstais pa labi - karstais pa kreisi
 20 l/min 0,3 MPa
 Caurteces intensitāte:
 Drošības vārsts

Hansgrohe viensvires jaucējkrānus var izmantot kombinācijā ar hidrauliski un termiski vadāmiem caurteces sildītājiem, ja plūsmas spiediens ir vismaz 0,15 MPa.

Uzmanību!

Reizi gadā jāpārbauda pretvārsti atbilstoši DIN 1988.

Viensvires jaucējkrāns ar siltā ūdens ierobežošanu, ieregulēšanu skat. 39. lpp. Kombinācijā ar caurteces sildītāju karstā ūdens ierobežošana nav nepieciešama.

Lietošana

Paceļot rokturi, jaucējkrāns tiek atvērts. Pavirzot to pa kreisi = karstāks ūdens, pavirzot pa labi = aukstāks ūdens. 31478XXX: Pārslēgšana uz rokas dušu notiek, velkot aiz pārslēdzējppogas. Atgriešanās iepriekšējā pozīcijā notiek automātiski, aizgriezot rokturi.

Traucējums	Iemesls	Bojājumu novēršana
Maz ūdens	-Nefīrs dušas filtra blīvējums -Pretvārsts ir iesprūdis -Aerators aizkaļķojies, aizsērējis	-Izfiltrēt filtra blīvējumu starp dušu un šļūteni -Nomainīt pretvārstu -Tīrīt / nomainīt aeratoru
Jaucējkrāns smagi grozāms	-Bojāta kartuša, aizkaļķojusies	-Nomainīt kartušu
Jaucējkrāns pil	-Bojāta kartuša	-Nomainīt kartušu
Pārāk zema ūdens temperatūra	-Nepareizi noregulāta karstā ūdens bloķēšana	-Noregulēt karstā ūdens ierobežošanu
Neieslēdzas caurteces sildītājs	-Rokas dušā nav demontēts vārsts -Filtri netīri -Pretvārsts ir iesprūdis	-Izņemt no rokas dušas vārstu -Tīrīt / nomainīt filtrus -Nomainīt pretvārstu

Pažnja! Armatura mora biti postavljena, isprana i testirana prema važećim normama.

Velika razlika u pritisku između vruće i hladne vode mora biti izbalansirana.

Tehnički podaci

Radni pritisak:	max. 1 MPa
Preporučeni radni pritisak:	0,1 - 0,5 MPa
Probni pritisak:	1,6 MPa
(1 MPa = 10 bar = 147 PSI)	
Temperatura vruće vode:	max. 80° C
Preporučena temperatura vruće vode:	65° C
Rastojanje između centara priključaka:	150 ± 12 mm
Priključci G ½":	
hladna voda desno – topla levo	
Protok vode:	20 l/min 0,3 MPa
Zaštita od povratnog toka	

Hansgrohe jednoručni mešači se mogu koristiti s hidraulički i termički kontrolisanim protočnim bojlerima, ako je pritisak najmanje 0,15 MPa.

Pažnja!

Nepovratni ventil se mora proveravati jednom godišnje prema standardu DIN 1988.

Da bi ste podesili ograničavač vruće vode na jednoručnim mešačima, molimo Vas da pogledate stranicu 39. Podešavanje nije potrebno ako koristite protočni bojler.

Rukovanje

Mešač se otvara podizanjem ručice.
Okretanje ulevo = vruća voda,
Okretanje udesno = hladna voda.
31478XXX: Prebacivanje na ručni tuš se vrši povlačenjem dugmeta preusmerivača. Nakon zatvaranja ručice, automatski se uspostavlja početna situacija.

Smetnja

Nedovoljno vode

Uzrok

-Mrežasta zaptivka tuša je prljava
-Nepovratni ventil se nije vratio u početni položaj
-Aerator je začepljen naslagama kamenca ili prljav

Pomoć

-Očistite mrežastu zaptivku između tuša i crijeva
-Zamenite nepovratni ventil
-Očistite ili zamenite aerator

Ručica se zaglavila

-Neispravna kartuša, nataloženi kamenac

-Zamenite kartušu

Slavina kaplje

-Neispravna kartuša

-Zamenite kartušu

Preiska temperatura tople vode

-Ograničavač vruće vode nije dobro podešen

-Podesite ograničavač vruće vode

Protočni bojler ne radi

-Prigušnica u ručnom tušu nije odstranjena
-Mrežice za hvatanje prljavštine su prljave
-Nepovratni ventil se nije vratio u početni položaj

-Odstranite prigušnicu iz ručnog tuša
-Očistite / zamenite mrežicu za hvatanje prljavštine
-Zamenite nepovratni ventil

Obs! Armaturen skal monteres, spyles og sjekkes iht. gyldige standarder.

Store trykkdifferanser mellom kaldt- og varmtvannstilkoblinger skal utflignes.

Tekniske data

Driftstrykk	max. 1 MPa
Anbefalt driftstrykk:	0,1 - 0,5 MPa
Prøvetrykk	1,6 MPa
(1 Mpa = 10 bar = 147 PSI)	
Varmtvannstemperatur	max. 80° C
Anbefalt temperatur for varmt vann	65° C
Tilkoblingsmål:	150 ± 12 mm
Tilkoblinger G ½":	kaldt høyre - varm venstre
Gjennomstrømningsytelse:	20 l/min 0,3 MPa
Egensikker mot tilbakeflyt	

Armaturer fra Hansgrohe kan brukes sammen med hydraulisk og termisk styrte gjennomstrømningsovner når gjennomstrømningsstrykket er på minst 0,15 Mpa.

Obs!

I henhold til DIN 1988 skal funksjonen til returløpssperren sjekkes en gang i året.

Enhåndblandebatteri med varmtvannsbegrensning. For justering se side 39. I forbindelse med en gjennomstrømningsovn er det ikke nødvendig med varmtvannsbegrensning.

Betjening

Blandebatteriet åpnes ved løfting av grepet.

Drei til venstre = varmt vann,
drei til høyre = kaldt vann.

31478XXX: Omstilling på hånddusj ved å trekke i omstillingsknappen. Automatisk tilbakestilling skjer etter at grepet lukkes.

Feil	Årsak	Feilrettelse
Lite vann	-Dusjens silpakning er skitten -Returløpstopper sitter fast -Luftsprudler forkalket, skitten	-Silpakning mellom dusj og slangen rengjøres -Returløpstopper byttes -Luftsprudler rengjøres / byttes
Armatur ikke lett bevegelig	-Kartusj defekt, forkalkning	-Kartusj byttes
Armatur drypper	-Kartusj defekt	-Kartusj byttes
For lav varmtvannstemperatur	-Varmtvannsbegrensning er feil innstilt	-Varmtvannsbegrensning innstilles
Gjennomstrømningsovn innkobler ikke.	-Drossel til hånddusjen ikke fjernet -Smussfangersil skitten -Returløpstopper sitter fast	-Drossel fjernes fra hånddusjen -Smussfangersil rengjøres / byttes -Returløpstopper byttes

Внимание! Арматурата трябва да се монтира, промие и провери в съответствие с валидните норми.

Големите разлики в налягането между изводите за студената и топлата вода трябва да се изравняват.

Технически данни

Работно налягане:	max. 1 MPa
Препоръчително работно налягане:	0,1 - 0,5 MPa
Контролно налягане:	1,6 MPa
(1 MPa = 10 bar = 147 PSI)	
Температура на горещата вода:	max. 80° C
Препоръчителна температура на горещата вода:	65° C
Присъединителни размери:	150 ± 12 mm
Изводи G 1/2":	студено отляво – топло отляво
Мощност на потока:	20 l/min 0,3 MPa
Самозащитен против обратно изтичане	

Смесителите с една ръкохватка на Hansgrohe могат да се използват във връзка с хидравлично и термично управляеми проточни нагреватели, ако хидравличното налягане е минимум 0,15 MPa.

Внимание!

Съгласно DIN 1988 веднъж годишно трябва да се проверява функцията на приспособленията, предотвратяващи обратния поток.

Смесител с една ръкохватка с ограничител за топлата вода, юстирането вижте на стр. 39.

Във връзка с проточни нагреватели не е необходима блокировка за топлата вода.

Обслужване

След повдигане на дръжката смесителят се отваря.

Завъртане наляво = топла вода,

Завъртане надясно = студена вода.

31478XXX: Превключване към ръчен разпръсквател посредством издърпване на копчето за превключване. Връщането обратно се извършва автоматично след затваряне на ръкохватката.

Неизправност

Малко вода

Причина

-Замърсено е уплътнението с цедка на разпръсквателя
-Здраво стоящо приспособление за предотвратяване на обратния поток
-Аераторът е покрит с варовик, замърсен

Помощ

-Почистете уплътнението с цедка между разпръсквателя и маркуча
-Смяна на приспособлението за предотвратяване на обратния поток
-Почистете / сменете аератора

Трудно подвижна арматура

-Дефектна гилза, покрита с варовик

-Сменете гилзата

Арматурата капе

-Дефектна гилза

-Сменете гилзата

Твърде ниска температура на водата

-Ограничението за топлата вода е грушно настроено

-Настройте ограничението за топлата вода

Проточният нагревател не се включва

-Дроселът в ръчния разпръсквател не е демонтиран
-Цедките за улавяне на замърсяванията са замърсени
-Здраво стоящо приспособление за предотвратяване на обратния поток

-Отстранете дросела от ръчния разпръсквател
-Почистете / сменете цедките за улавяне на замърсяванията
-Смяна на приспособлението за предотвратяване на обратния поток

Kujdes! Armatura duhet montuar, shpërlarë dhe kontrolluar në bazë të normave të vlefshme.

Ndryshimet e mëdha të presionit mes lidhjeve të ujit të ftohtë dhe atij të ngrohtë duhen ekuilibruar.

Të dhëna teknike

Presioni gjatë punës	max. 1 MPa
Presioni i rekomanduar:	0,1 - 0,5 MPa
Presioni për provë:	1,6 MPa
(1 MPa = 10 bar = 147 PSI)	
Temperatura e ujit të ngrohtë	max. 80° C
Temperatura e rekomanduar e ujit të ngrohtë:	65° C
Përmasat e lidhjeve:	150 ± 12 mm
Lidhjet G ½”:	i ftohtë djathtas / i ngrohtë majtas
Kapaciteti i rrjedhjes:	20 l/min 0,3 MPa
Siguresa kundër rrjedhjes në drejtim të kundërt	

Armaturat me ujë të përzier të Hansgrohe mund të përdoren në kombinim me ngrohës elektrikë të ujit të drejtuar në mënyrë hidraulike ose termike nëse presioni i rrjedhjes është minimumi 0,15 MPa.

Kujdes!

Penguesit e rrjedhjes në drejtim të kundërt në bazë të normës DIN 1988 duhen kontrolluar njëherë në vit.

Rubinet me ujë të përzier me kufizim të ujit të ngrohtë, justimi shih faqen 39.

Në kombinim me ngrohësit elektrikë të ujit nuk ka nevojë për bllokadë të ujit të ngrohtë.

Përdorimi

Rubineti me ujë të përzier hapet duke ngritur lart dorëzën.

Rrotullimi majtas = ujë i ngrohtë,
rrotullimi djathtas = ujë i ftohtë.

31478XXX: Ndërrimi i pozicionit në atë të spërkatëses së dorës përmes tërheqjes së butonit përkatës. Kthimi në pozicionin e mëparshëm bëhet automatikisht pas mbylljes së dorëzës.

Dentim

Pak ujë

Shkaku

- Gomina hermetizuese e pajisjes me papasterti
- Penguesi i rrjedhjes mbrapsht te ujit qendron i fiksuar
- Shperndaresi i ajrit me kalk, me papasterti

Ndihme

- Pastroni gominen e sites midis pajisjes dhe tubit
- Kembeni penguesin e rrjedhjes mbrapsht te ujit
- Pastroni shperndaresin e ajrit/kembejeni

Armatura punon rende

-Kartusha me defekt, me kalk

-Kembeni kartushen

Armatura pikon

-Kartusha me defekt

-Kembeni kartushen

Temperaturë e ulët e ujit të ngrohtë

-Kufiri i ujit te ngrohte eshte regjistruar gabim

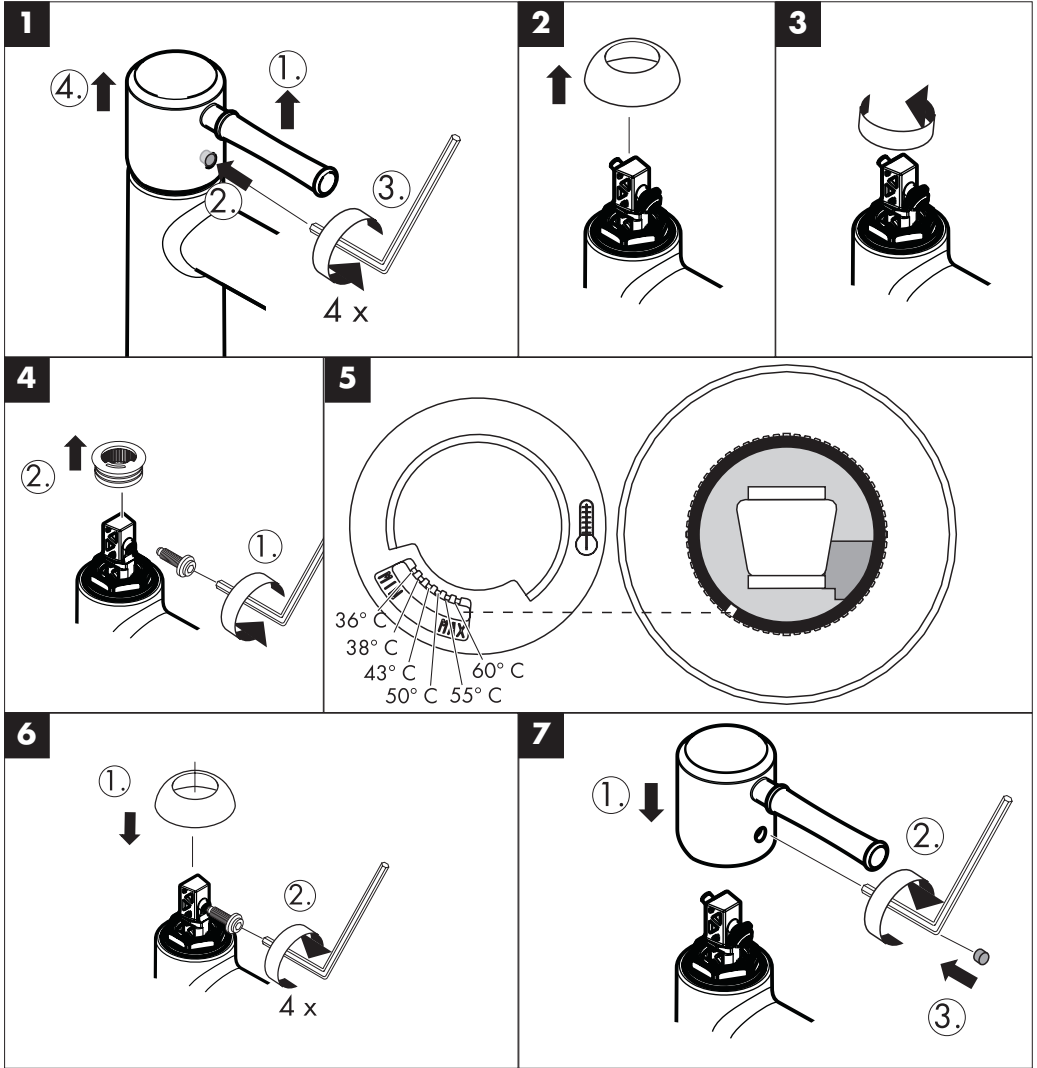
-Regjistroni kufirin e ujit te ngrohte

Ngrohesi i ujit nuk ndizet.

- Rregulluesi i ujit në tubacione nuk është i hequr nga spërkatësja
- Sita që mbledh papastertite eshte e piset
- Penguesi i rrjedhjes mbrapsht te ujit qendron i fiksuar

- Hiqni rregulluesin e ujit në tubacione nga spërkatësja
- Pastroni/Kembeni siten që mbledh papastertite
- Kembeni penguesin e rrjedhjes mbrapsht te ujit

- D Warmwasserbegrenzung:** Warmwassertemperatur 60 °C, Kaltwassertemperatur 10 °C, Fließdruck 0,3 MPa.
- F Limiteur d'eau ° Chaude:** Température d'eau ° Chaude 60 °C, Température d'eau froide 10 °C, Pression dynamique 0,3 MPa.
- GB Hot water limiter:** hot water temperature 60 °C, cold water temperature 10 °C, flow rate 0,3 MPa.
- I Limitatore di acqua calda:** temperatura dell'acqua calda 60 °C, temperatura dell'acqua fredda 10 °C, pressione 0,3 MPa.
- E Limita ° Ción del agua caliente:** temperature del agua caliente 60 °C, temperatura del agua fría 10 °C, presión dinámica °Ca 0,3 MPa.
- NL Warmwaterbegrenzing:** Warmwatertemperatuur 60 °C, Koudwatertemperatuur 10 °C, stroomdruk 0,3 MPa.
- DK Varmtvandsbegrænsning:** Varmtvandstemperatur 60 °C, koldtvandstemperatur 10 °C, vandtryk 0,3 MPa.
- P Limitador de água quente:** Temperatura da água quente 60 °C, Temperatura da água fria 10 °C, Pressão 0,3 MPa.
- PL Ograni ° Cznik ciepłej wody:** Temperatura ciepłej wody 60 °C, temperatura zimnej wody 10 °C, ciśnienie przepływu 0,3 MPa.
- CZ Omezení teplé vody:** teplota vody (teplé) 60 °C, teplota studené vody 10 °C, tlak proudu 0,3 MPa.
- SK Obmedzenie teplej vody:** teplota teplej vody 60 °C, teplota studené vody 10 °C, tlak prúdu 0,3 MPa.
- PRC 热水限制: 热水温度 60 °C, 冷水温度 10 °C, 流动压力 0,3 MPa**
- RUS Ограничение расхода горячей воды:** температура горячей воды 60 °C, температура холодной воды 10 °C, давление 0,3 МПа.
- HU Melegvíz-korlátozás:** melegvíz-hőmérséklet 60 °C, hidegvíz-hőmérséklet 10 °C, víznyomás 0,3 MPa.
- FIN Kuumanveden rajoitin:** kuuman veden lämpötila 60 °C, kylmän veden lämpötila 10 °C, virtauspaine 0,3 MPa.
- S Varmvattenreglering:** Varmvattentemperatur 60 °C, Kallvattentemperatur 10 °C, flödestryk 0,3 MPa.
- LT Karšto vandens ribotuvus:** karšto vandens temperatūra 60 °C, šalto vandens - 10 °C, slėgis 0,3 MPa.
- HR Limiter vruće vode:** temperatura vruće vode 60 °C, temperatura hladne vode 10 °C, tlak 0,3 MPa.
- TR Sıcak su sınırlaması:** Sıcak su sıcaklığı 60 °C, soğuk su sıcaklığı 10 °C, akma basıncı 0,3 MPa.
- RO Limitator pentru apă caldă:** Temperatură apă caldă: 60 °C, temperatură apă rece: 10 °C, presiune de curgere: 0,3 MPa.
- GR Διάταξη περιορισμού ζεστού νερού:** θερμοκρασία ζεστού νερού 60 °C, θερμοκρασία κρύου νερού 10 °C, πίεση ροής 0,3 MPa.
- UAE**، محدد الماء الساخن: درجة حرارة الماء الساخن 60 مئوية، درجة حرارة الماء البارد تبلغ 10 مئوية، ضغط التدفق 3 بار.
- SI Omejitve tople vode:** temperatura tople vode 60 °C, temperatura mrzle vode 10 °C, pretočni tlak 0,3 MPa.
- EST Kuuma vee piiraja:** kuum vesi 60 °C, külm vesi 10 °C, rõhk 0,3 MPa.
- LV Karstā ūdens ierobežotājs:** karstā ūdens temperatūra 60 °C, aukstā ūdens temperatūra 10 °C, plūsmas spiediens 0,3 MPa.
- SRB Ograničavač vruće vode:** temperatura vruće vode 60 °C, temperatura hladne vode 10 °C, pritisak 0,3 MPa.
- NO Varmtvannsbegrensning:** Varmtvannstemperatur 60 °C, kaldtvannstemperatur 10 °C, gjennomstrømningsstrykk 0,3 bar.
- BG Ограничител за топлата вода:** Температура на топлата вода 60 °C, Температура на студената вода 10 °C, хидравлично налягане 0,3 МПа.
- AL Kufizimi i ujit të ngrohtë:** Temperatura e ujit të ngrohtë 60 °C, temperatura e ujit të ftohtë 10 °C, presioni i rrjedhjes 0,3 MPa.



D Reinigung: Mit QuickClean, der manuellen Reinigungsfunktion können die Strahlformer durch einfaches rubbeln vom Kalk befreit werden.

F Nettoyage: La pomme de douche est équipée de QuickClean, le système anticalcaire manuel. Les dépôts de calcaire s'enlèvent en frottant avec un doigt ou avec une éponge sur les ouvertures de jets élastiques.

GB Cleaning: The QuickClean cleaning function only needs a small manual rub over to remove the lime scale from the spray channels.

I Pulitura: Con QuickClean, la funzione anticalcare manuale, i diffusori del getto possono essere liberati da calcare con un semplice strofinamento.

E Limpiar: QuickClean, la función de limpieza manual, permite quitar la cal simplemente frotando los ejectores.

NL Reinigen: Met QuickClean, de handmatige reinigingsfunctie, kunnen de straalopeningen door het met de hand wegwrijven van kalk, gereinigd worden.

DK Rengøring: Med QuickClean, den manuelle rengøringsfunktion kan strålekanalerne let renses for kalk - der skal blot gnubbes!

P Limpeza: O sistema de limpeza QuickClean requer apenas uma ligeira passagem com a mão para remover os depósitos de calcário do emulso.

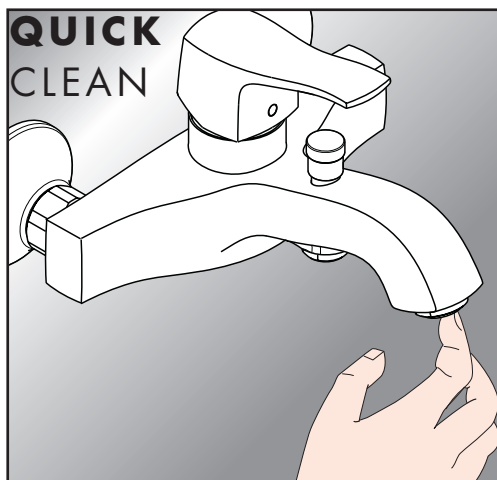
PL Czyszczenie: Funkcja QuickClean wymaga jedynie delikatnego potarcia dłonią, aby usunąć ewentualne osady kamienia wapiennego.

CZ Čištění: S ruční čistící funkcí QuickClean stačí jednoduché odstranění vodního kamene prsty z trysek kotouče tvarujícího proud vody.

SK Čistenie: Čistiaca funkcia QuickClean, stačí na jednoduché odstránenie vodného kameňa prstami z trysiek kotúča tvarujúceho prúd vody.

PRC 清洗: 有了QuickClean, 手工清洁功能, 要去掉喷头上的水垢, 只需简单地搓除即可。

RUS Очистка: система QuickClean позволяет удалять известковые отложения, достаточно провести по эластичной поверхности азратора пальцем, как известковые отложения будут удалены.



HU Tisztítás: A QuickClean manuális tisztítófunkciónak köszönhetően a vízsugárnyílások egyszerű ledörzsöléssel megtisztíthatóak a vízkőtől.

FIN Puhdistus: QuickClean -käsitoiminen kalkinpoistojärjestelmä on helppo käyttää: hiero sormella ja vedentulo on taas esteetön.

S Rengöring: Med QuickClean, den manuella rengöringsfunktionen, är det lätt att befria strålekanalerna från kalk - de ska bar gnuggas.

LT Valymas: „QuickClean“ valymo funkcija apsaugo nuo apkalkėjimo. Užtenka pirštu nubraukti atsiradusius nešvarumus nuo srovės angų.

HR Čišćenje: QuickClean - ručni sustav za čišćenje omogućuje jednostavnim trljanjem odstranjivanje kamenca sa rupica prskalice tuša.

TR Temizleme: QuickClean, üründe bulunan bir temizleme fonksiyonudur. Basit bir ovuşturma ile spray modüllerdeki kireci çözer.

RO Curățare: Cu ajutorul sistemului QuickClean puteți să îndepărtați depunerile de calcar de pe diferitele duze de jet de apă prin frecare.

GR Καθαρισμός: Με QuickClean, τη λειτουργία καθαρισμού με το χέρι, μπορούν να απομακρυνθούν με απλό τρίψιμο τα άλατα από τα κανάλια του καταιονιστήρα.

UAE وباستخدام برنامج التنظيف "QuickClean" الذي يتميز بالتنظيف
بخاصية التنظيف الآلي، يمكن تنظيف وحدات دفع المياه من الجدار عن طريق حكها برفق.

SI **Čiščenje:** Z QuickClean, ročno čistilno funkcijo, lahko s šob očistimo vodni kamen tako, da šobe enostavno podrgnemo.

EST **Puhastamine:** Käsitsi puhastamise funktsiooni QuickClean puhul on vajalik vaid kerge ülehõõrmine, eemaldamaks dušikanalitest katalakivi.

LV **Tīrīšana:** QuickClean attīrīšanas funkcija - strūklas kanāļiņi vienkāršas manuālas berzes rezultātā tiek attīrīti no kaļķa.

SRB **Čišćenje:** QuickClean - ručni sistem za čišćenje omogućuje odstranjivanje kamenca s rupica uobličavača mlaza, jednostavnim trljanjem.

NO **Rengjøring:** Med Quiclean, den manuelle rengjøringsfunksjonen, kan stråleformere renses for kalk ved hjelp av enkel gnicking.

BG **Почистване:** С QuickClean, ръчната функция за почистване, приспособленията за оформяне на струята могат да се почистват от варовика с просто разтъркване.

AL **Pastrimi:** Me QuickCleanit®, funksionin manual të pastrimit mund të hiqen mbetjet gëlqerore me fërkim të thjeshtë nga formuesit e currilit.



hansgrohe

Hansgrohe - Postfach 1145 · D-77761 Schiltach · Telefon +49 (0) 78 36/51-1282 · Telefax +49 (0) 7836/511440
E-Mail: info@hansgrohe.com · Internet: www.hansgrohe.com

03/2009
9.04824.01