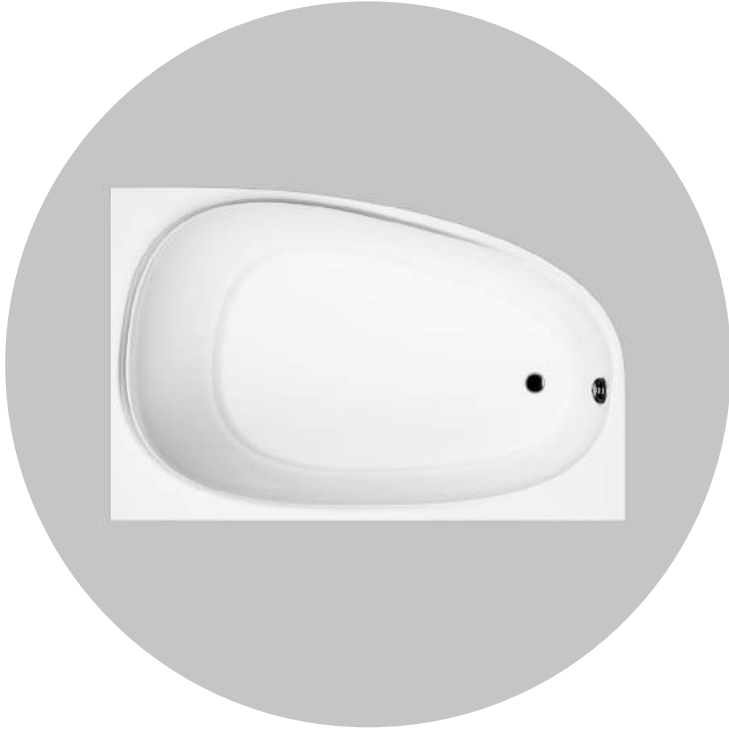


AM·PM

LIKE

WMA-W80A-170R110W-A



W80A-170R110W-A  
W80A-170L110W-A

RUS

## **Комплект для установки**

- Акриловая ванна (без комплектующих) **приобретается отдельно**
- Каркас ванны (с комплектующими) **приобретается отдельно**
- Фронтальная панель (с комплектующими) **приобретается отдельно**
- Устройство слива - перелива **приобретается отдельно**

## **Указания по монтажу**

Внимание!

Изделие поставляется в разобранном виде, отдельными артикулами!

Размеры на чертежах указаны в мм. Допуск на отклонение фактического размера акриловых комплектующих, относительно заявленных на чертеже - +/- 7 мм на 1 погонный метр.

Размеры помещения под установку ванны должны обеспечивать технологический зазор +5 мм с каждого борта ванны (для учета линейных расширений пластика под воздействием температуры/ веса воды).

## **Требования по монтажу ванн**

Установка ванны без каркаса, а также с видоизмененным каркасом не допускается. Ножки служат для выставления ванны по уровню и регулировки зазора между панелью ванны и полом. Ванна должна опираться на все точки опор, чтобы исключить неравномерное распределение нагрузки и, как следствие, появления микротрещин корпуса ванны.

Во избежание попадания влаги под ванну, швы между ванной и стеной обязательно должны быть герметизированы сантехническим силиконом.

В процессе монтажа ванны избегать попадания грязи и строительной пыли на поверхность ванны. Это может привести к появлению царапин на поверхности ванны, при последующей непрофессиональной уборке изделия.

В случае установки ванны, либо установки рядом с ванной предметов, таким образом, что доступ к ванне для обслуживания и ремонта будет ограничен, работы по обеспечению доступа к оборудованию производятся за счет потребителя!



## Уход за продуктом

Внимание:

Для правильного функционирования системы необходима установка фильтров очистки на подводящих трубопроводах со степенью очистки 100-300 мк.

- Во избежание повреждения поверхности изделия не допускается использование воды температурой более 60 градусов Цельсия.
- Используйте для очистки изделия мягкие моющие средства или мыло.
- Не используйте для очистки изделия агрессивные моющие средства или абразивные пасты.
- Сильные загрязнения на поверхности рекомендуется обработать разбавленным уксусом и затем смыть водой.
- Неглубокие царапины (для акриловых составляющих изделия) могут быть удалены мелкозернистой наждачной бумагой (зернистость 2000)

Сборка и установка должна производиться только квалифицированным персоналом, следуя инструкциям данного руководства.

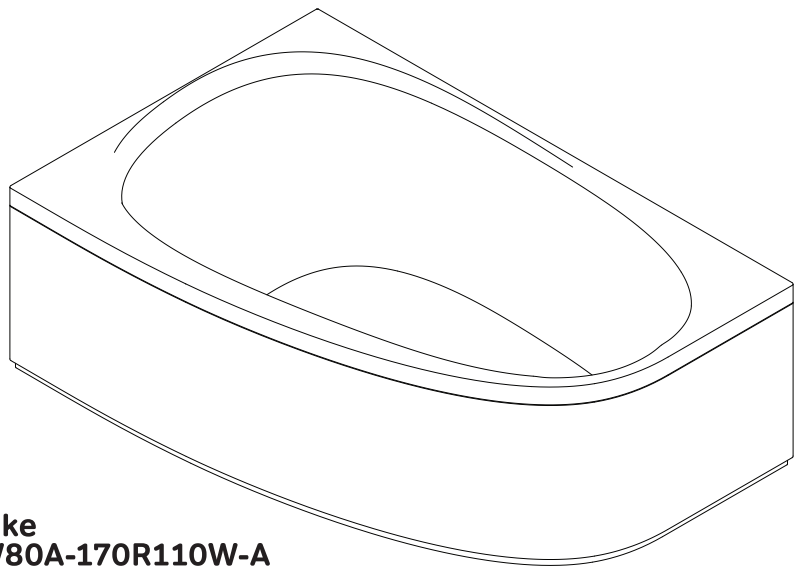
Внимание! Рекомендуется сборка силами двух специалистов.

Производитель имеет право на изменение комплектации, не влияющее на внешний вид и функционал продукта. Все параметры, указанные в данной инструкции, имеют формальное значение. Производитель оставляет за собой право на технические изменения.

Подсоединить к канализации (устройство слива - перелива не входит в комплект поставки). Заполните ванну на  $\frac{3}{4}$  объема и произведите герметизацию стыков ванны и стены с помощью силиконового герметика (в комплект поставки не входит). Показан к применению любой силиконовый герметик отвечающий свойствам РН-нейтральности, бесцветности, противогрибковости.

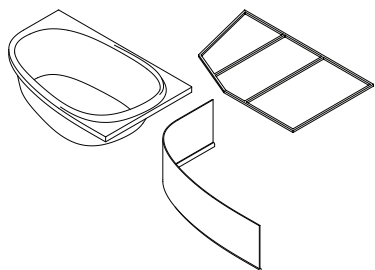
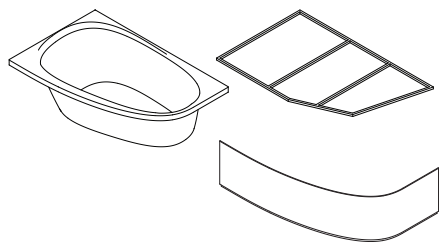
### ВНИМАНИЕ!

После сборки требуется дать время затвердевания герметика. Запрещается использование изделия в течении 24 часов после завершения монтажных работ.



**Like**  
**W80A-170R110W-A**  
**W80A-170L110W-A**

**ENG** Bath  
**RUS** Ванна



**TYPE RIGHT**

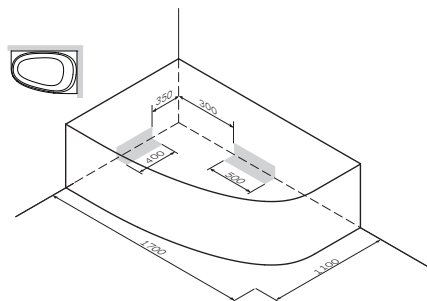
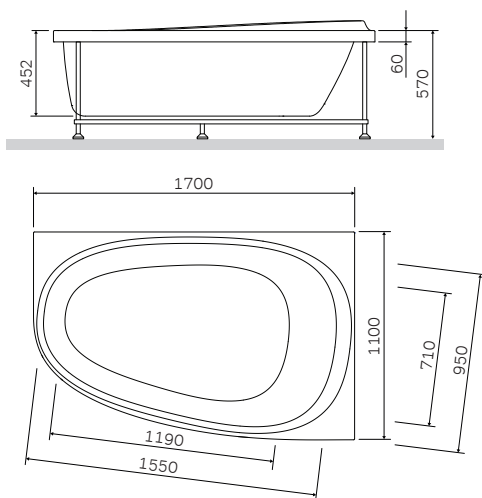
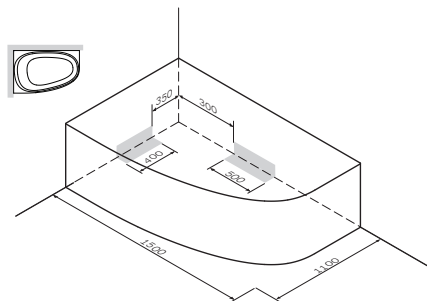
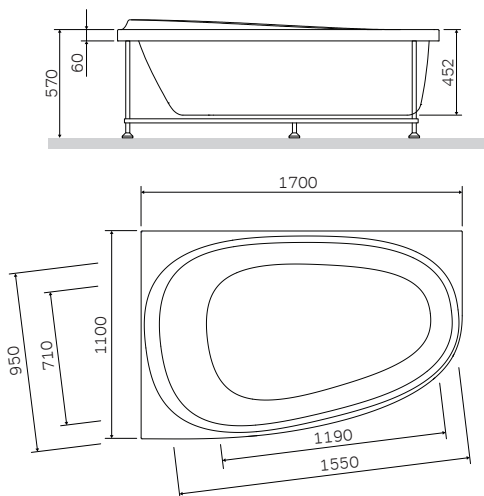
Bath  
Front panel  
Metal frame  
**ТИП ПРАВЫЙ**  
Ванна  
Фронт. панель  
Каркас

**W80A-170R110W-A**  
**W80A-170U110W-P**  
**W80A-170R110W-R**  
**W80A-170R110W-A**  
**W80A-170U110W-P**  
**W80A-170R110W-R**

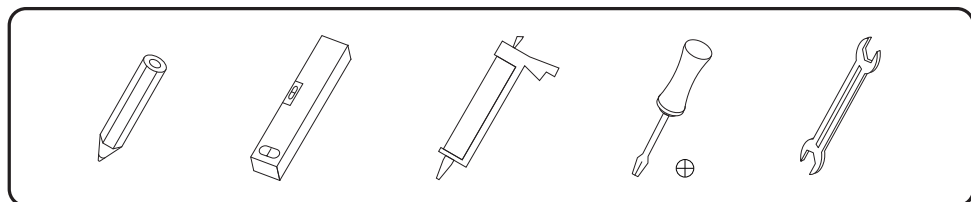
**TYPE LEFT**

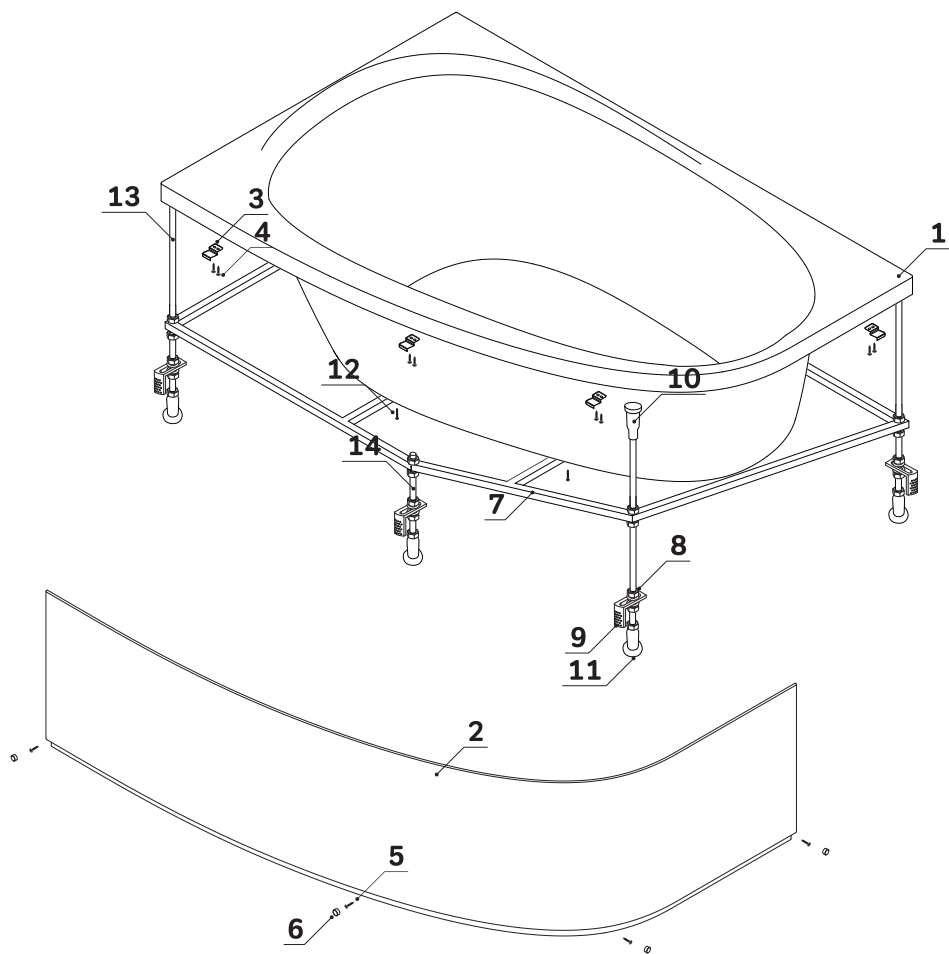
Bath  
Front panel  
Metal frame  
**ТИП ЛЕВЫЙ**  
Ванна  
Фронт. панель  
Каркас

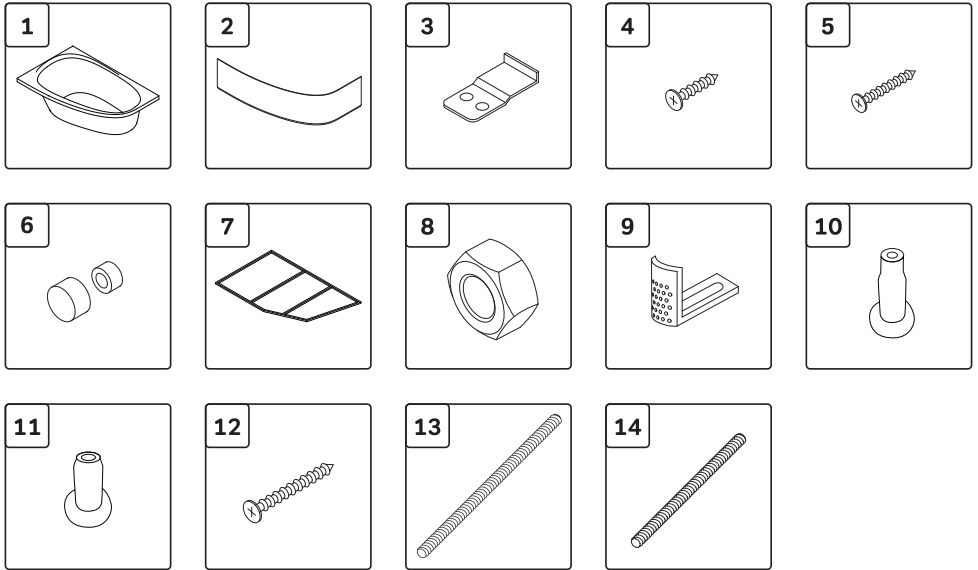
**W80A-170L110W-A**  
**W80A-170U110W-P**  
**W80A-170L110W-R**  
**W80A-170L110W-A**  
**W80A-170U110W-P**  
**W80A-170L110W-R**



— Вывод канализации







### Комплектация ванны

<b>01</b>	bath	ванна	×1
<b>Комплектация панели</b>			
<b>02</b>	front panel	фронтальная панель	×1
<b>03</b>	bracket for shelf	кронштейн для крепления панели	×4
<b>04</b>	screw 4,2x16	саморез 4,2x16	×8
<b>05</b>	screw 3,9x32	саморез 3,9x32	×4
<b>06</b>	decorative cap	заглушка	×4

### Комплектация каркаса

<b>07</b>	metal frame	каркас	×1
<b>08</b>	nut M12	гайка M12	×31
<b>09</b>	bracket	держатель экрана Г-образный	×4
<b>10</b>	tall leg	ножка пластиковая длинная	×6
<b>11</b>	short leg	ножка пластиковая короткая	×8
<b>12</b>	screw 3,5x20	саморез 3,5x20	×4
<b>13</b>	stud M12	шпилька длинная M12	×5
<b>14</b>	stud M12	шпилька короткая M12	×1

