

维护建议:

水流不均匀, 喷溅以及噪声均为起泡器太脏引起。建议定期拆下起泡器使用流动水进行冲洗。在安装龙头之前在供水管道上安装100-300微米过滤器可有效降低起泡器污染以及龙头阀芯损坏的风险, 并防止其他微粒(锈斑、沙子等)落入龙头内部。

为避免龙头主体出现石灰沉积斑点, 建议定期清洁龙头。龙头主体要求使用洗涤剂清洁, 然后用清水冲净, 最后用柔软的干抹布擦干。

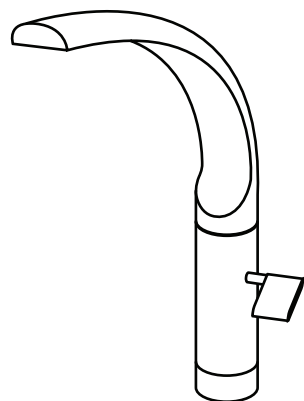
洗手液、洗发水和沐浴露的残留也会损害表面装饰涂层。如果产品表面粘上如上所述物质, 请立即使用清水认真清洗被污染的地方。

为避免产品表层受损, 禁止使用研磨工具或者磨砂膏进行产品护理。

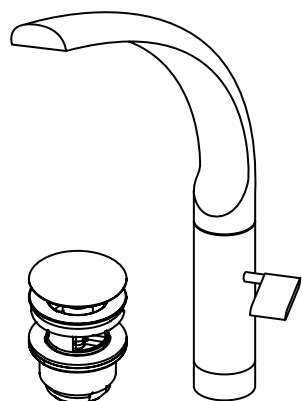
为防止表面装饰涂层变色, 在产品保养时禁止使用含有酸、碱、丙酮、氯化铵及其他含氯成分的腐蚀性化学制剂。



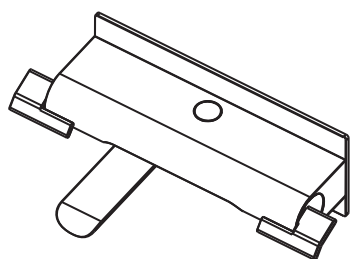
AM·PM  
ADMIRE



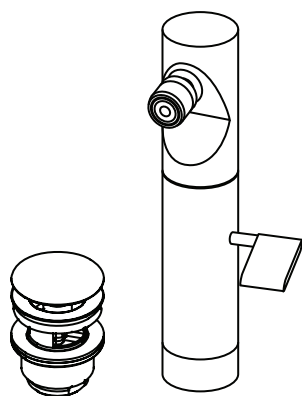
F1000000



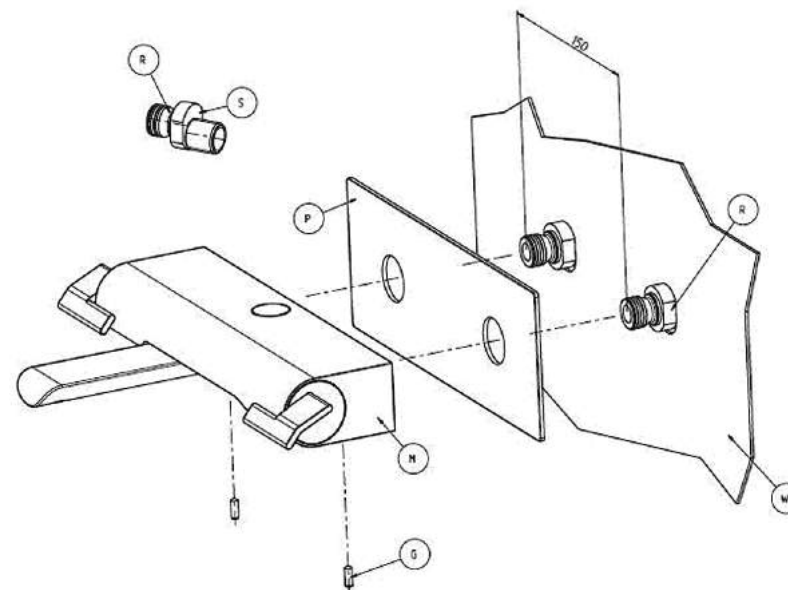
F1082100



F1010000



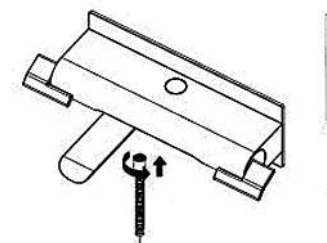
F1083100



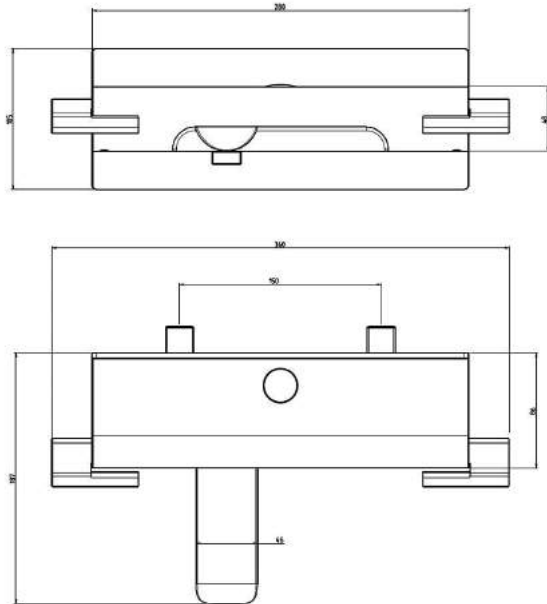
#### 安装

1. 关闭冷热水供水系统，将偏心螺丝 (R) 安装在供水系统管道出口，先用绝缘材料将螺纹部分密封。同时 (S) 平面 应朝向墙面 (W) 安装。调整偏心螺丝的位置，使其与龙头连接位置相符，同时确保龙头位置为水平安装的 (偏心螺丝中心间距为150mm)。
2. 取下 (拧下) 起泡器 (为避免初次通水时造成起泡器堵塞)。
3. 安装板 (P)、将龙头主体 (M) 与偏心螺丝 (R) 连接并用固定螺丝 (G) 加固。

4. 打开供水系统，检查龙头关闭状态下各连接部位的密闭性。如有必要，可调整连接部位的松紧性和密闭性。
5. 打开冷热水供水并稍微持续一段时间以冲洗管道。
6. 安装 (拧上) 起泡器。
7. 连接花洒软管和手持花洒。



浴缸龙头(适用于垂直表面安装)



F1010000

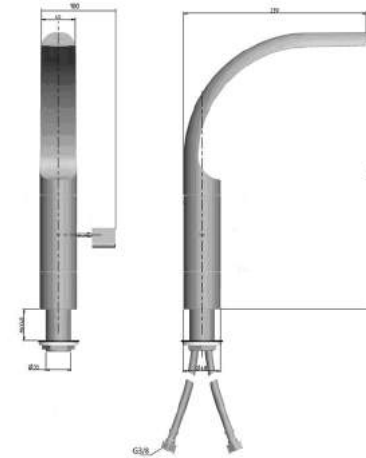
供水网络工作压力区间为0.5-6.0大气压  
(50-620千帕)。建议供水网络压力差为  
2.0-5.0大气压(206-515千帕)。冷热水压力  
差+/-10%左右。如供水网络压力参数不符合

上述要求, 需安装增压阀/减压阀。  
为避免杂质(磨料微粒)落入产品内部, 建  
议安装100-300微米过滤器。

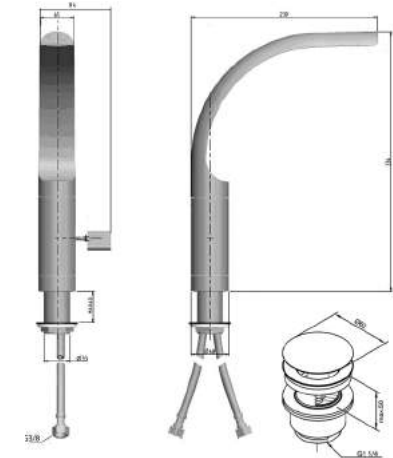
EN

INSTRUCTIONS FOR MIXER  
INSTALLATION

KITCHEN MIXER, BASIN MIXER,  
BIDET MIXER (FOR INSTALLATION  
ONTO THE HORIZONTAL SURFACE).

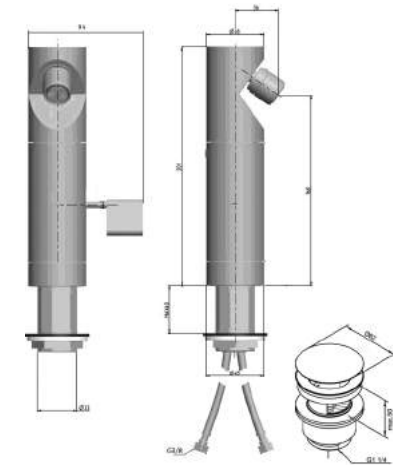


F1000000



F1082100

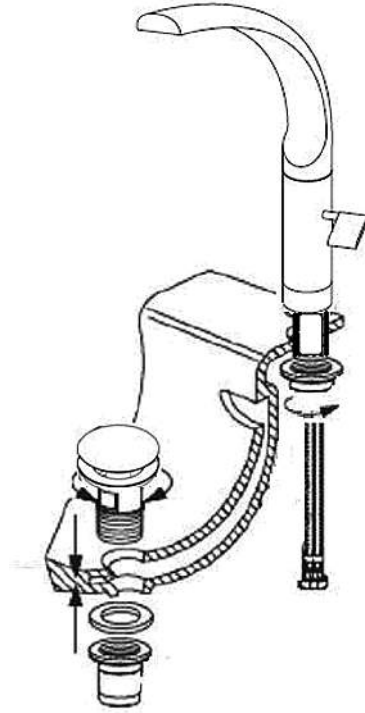
Operating interval of pressure in water  
supply network 0,5-6,0 Atm. (50-620 kPa).  
Recommended pressure interval in water  
supply network 2,0-5,0 Atm (206-515 kPa).  
Difference of cold and hot water pressure  
should not exceed +/- 10 %. In case  
of deviation of water supply system  
pressure parameters to the specified  
values installation of devices for pressure  
increase/reduction is required.  
To avoid mechanical (abrasive)  
particles penetration inside the product  
it is compulsorily required to install filters  
of 100-300 mk.



F1083100

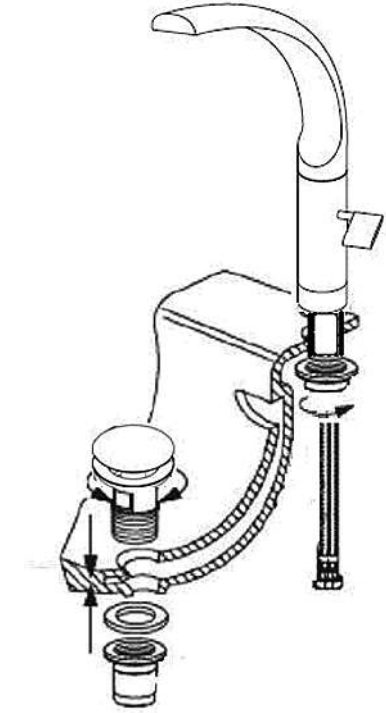
## INSTALLATION

1. Disconnect hot and cold water supply system
2. Remove (screw loose) aerator (to avoid aerator clogging during first water startup).
3. Fix mixer at the sanitary ware using fitting included into the delivery set.
4. Connect mixer to the water supply system. Switch on water supply system. Check leakproofness of all connections during mixer closed position. When necessary arrange additional tightening and sealing of connections (when closing valves of supply pipelines are closed).
5. Open cold and hot water supply for short period of time (for washing of pipes), then close the water supply and install (screw tight) the aerator.



## 安装

- 1、切断冷热水供水
- 2、取下（拧下）起泡器（为避免初次通水时造成起泡器堵塞）。
- 3、使用配套提供的紧固件将龙头固定在卫浴产品上。
- 4、将龙头与供水系统相连，打开供水系统，检查龙头关闭状态下各连接部位的密闭性。如有必要，可调整连接部位的松紧性和密闭性（请确保供水管道阀门处于关闭状态）。
- 5、打开冷热水供水并稍微持续一段时间（以冲洗管道），然后切断供水并安装（拧上）起泡器。

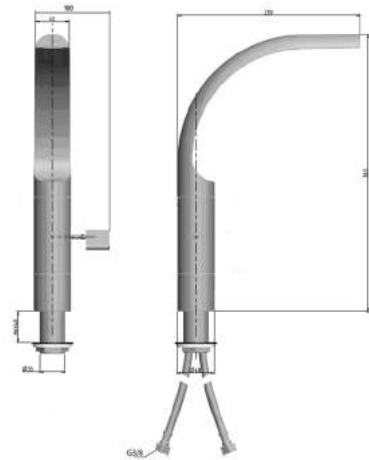


CH

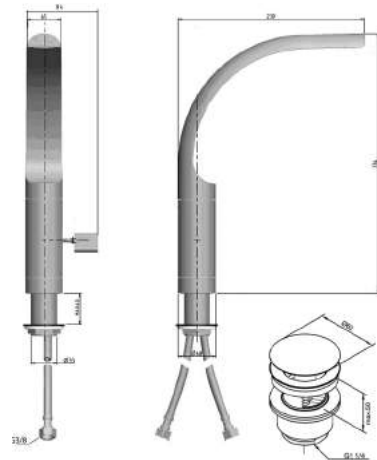
龙头安装说明书

面盆龙头、妇洗器龙头和厨房水槽龙头

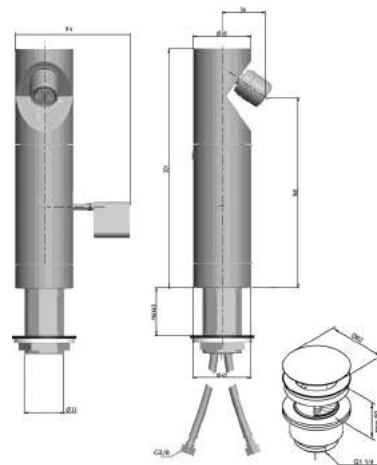
用于水平表面安装)



F1000000



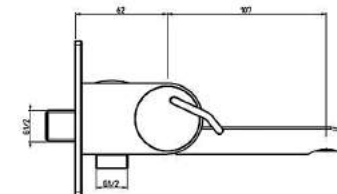
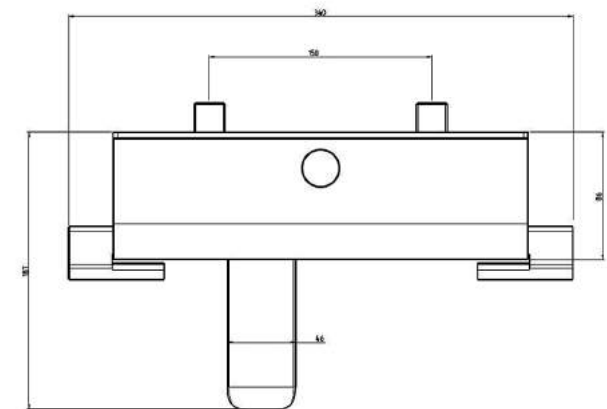
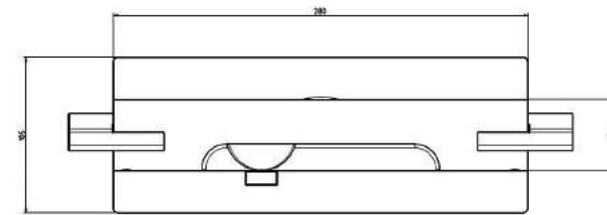
F1082100



F1083100

供水网络工作压力区间为0.5-6.0大气压  
(50-620千帕)。建议供水网络压力差为  
2.0-5.0大气压(206-515千帕)。冷热水压力  
差+/-10%左右。如供水网络压力参数不符合  
上述要求,需安装增压阀/减压阀。  
为避免杂质(磨料微粒)落入产品内部,建  
议安装100-300微米过滤器。

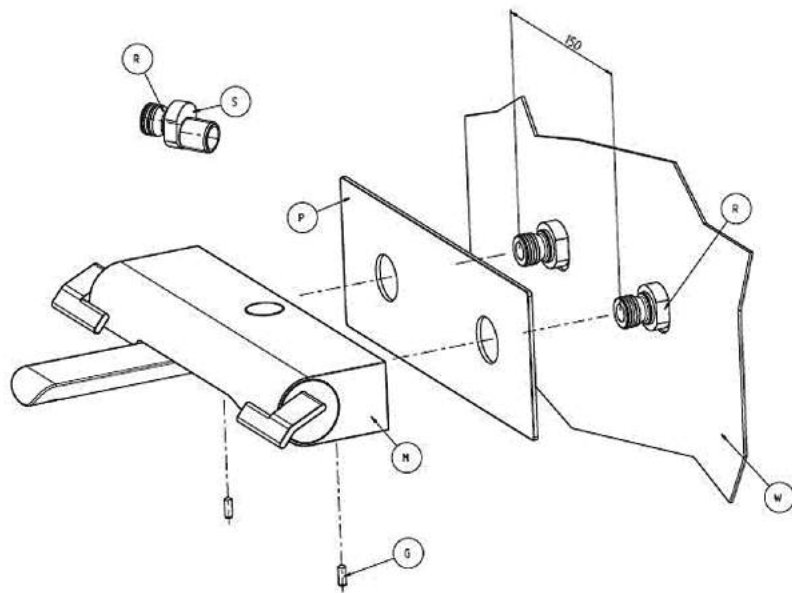
**BATH/SHOWER MIXER  
(FOR INSTALLATION ONTO VERTICAL  
SURFACE).**



F1010000

Operating interval of pressure in water  
supply network 0,5 – 6,0 Atm.(50-620kPa).  
Recommended pressure interval in water  
supply network 2,0 – 5,0 Atm (206 – 515  
kPa). Difference of cold and hot water  
pressure should not exceed +/- 10%. In  
case of deviation of water supply system

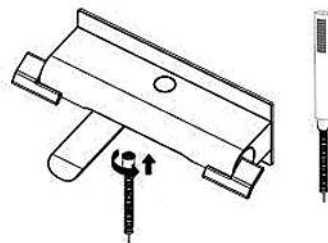
pressure parameters to the specified values  
installation of devices for pressure increase/  
reduction is required.  
To avoid mechanical (abrasive) particles  
penetration inside the product it is  
compulsorily required to install filters of  
100-300 mk.



#### INSTALLATION

1. Switch off hot and cold water supply system. Screw in eccentric adapters (R) into water supply pipeline outlets having preliminary sealed thread part with insulation material. Here with flat side (S) should adjoin to the wall (W). Find location of eccentric adapters so that they match together and correspond mixer connecting location, here with mixer location should be horizontal (c/c adapters distance is 150mm).
2. Take off (screw loose) aerator (to avoid aerator clogging during first water flow).
3. Install plate (P), connect mixer (M) to offset adapters (R) and fix by means of fixing screws (G).
4. Turn on water supply system. Once the mixer is in closed position check all connections for leakproofness. If necessary arrange additional tightening and sealing of connections.

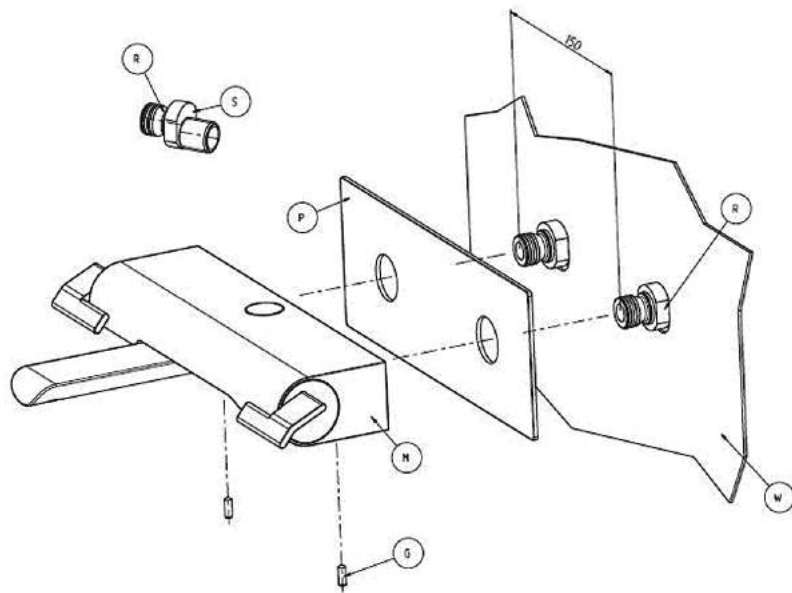
5. Switch on hot and cold water supply for short period of time to wash system from admixtures.
6. Install (screw tight) aerator at the mixer.
7. Connect shower hose and hand shower.



#### ZALECENIA ODNOŚNIE KONSERWACJI:

Nierówny strumień wody, rozpryskiwanie wody, pojawienie się szumu są oznakami zabrudzenia perlatora. Zaleca się okresowe czyszczenie perlatora — w tym celu perlator należy zdjąć i przepłukać pod strumieniem wody. Ryzyko zabrudzenia perlatora, a także awarii wkładki baterii można znacznie obniżyć, jeżeli zamontować przed baterią na rury wodociągowe filtry 100–300 mk, zapobiegające dostaniu się do wnętrza baterii cząstek obcych (rdza, piasek itd.) Żeby zapobiec pojawieniu się na korpusie baterii plam osadów wapiennych, baterię zaleca się regularnie czyścić. Korpus należy myć roztworem mydlanym, następnie optukać wodą i wytrzeć do sucha suchą miękką tkaniną.

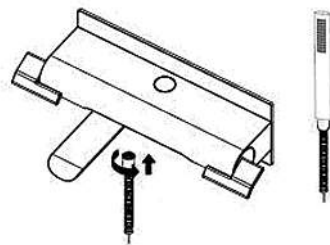
Pozostałości po mydle w płynie, żelu pod prysznic mogą wywołać uszkodzenia pokrycia dekoracyjnego. W przypadku ich trafienia na korpus wyrobu należy dokładnie wymyć to miejsce czystą wodą. Żeby nie uszkodzić powierzchni wyrobu, zabrania się używać do konserwacji środki i pasty ściernie. Żeby zapobiec zmianie koloru pokrycia dekoracyjnego zabrania się używać do konserwacji środki chemiczne, zawierające agresywne chemiczne substancje: kwasy, zasady, aceton, chlorek amonu i inne składniki z chlorkiem.



## MONTAŻ

1. Odłącz system wodociągowy. Wkręć przyłącza mimośrodowe (R) do końcówek rurociągów, wstępnie uszczelniając część gwintową materiałem izolacyjnym. Strona płaska (S) powinna być zwrócona do ściany (W). Znajdź takie położenie przyłączy mimośrodowych, aby [] pasowały one do siebie i odpowiadały położeniu montażowemu baterii, które powinno być poziome (dystans pomiędzy mimośrodami — 150 mm).
2. Zdejmij (odkręć) perlator (żeby uniknąć zanieczyszczenia perlatora przy pierwszym włączeniu wody).
3. Ustaw płytę (P), podłącz baterię (M) do przelotni mimośrodowych (R) i zakręć śruby mocujące (G).
4. Włącz system wodociągowy. Sprawdź przy zamkniętym położeniu baterii szczelność wszystkich połączeń. W razie konieczności dokręć i dodatkowo uszczelnij połączenia.

5. Na krótko włącz dopływ gorącej i zimnej wody, żeby przepłukać układ i usunąć zanieczyszczenia.
6. Zamontuj (zakręć) perlator na baterii.
7. Podłącz wąż prysnicowy i prysznic ręczny.



## MAINTENANCE RECOMMENDATIONS:

Irregularity of the water sheet, its spray, appearance of noise is the consequence of aerator contamination. Regular cleaning of the aerator is recommended by means of its removal and rinse with water. Aerator contamination risk and mixer cartridge breakage may be significantly reduced by means of filters installation of 100-300 mk before mixer to the water supply pipes that prevent penetration of foreign particles (rust, sand, etc.).

To avoid lime spots at the mixer housing the mixer is recommended to be regularly cleaned. Mixer cleaning should be carried out by soap solution with the following rinse

with water and removing moisture by dry soft cloth.

Remains of liquid soap, shampoo, shower gel may also cause damages of decorative cover. In case of their penetration onto the mixer housing it should be thoroughly cleaned with clean water

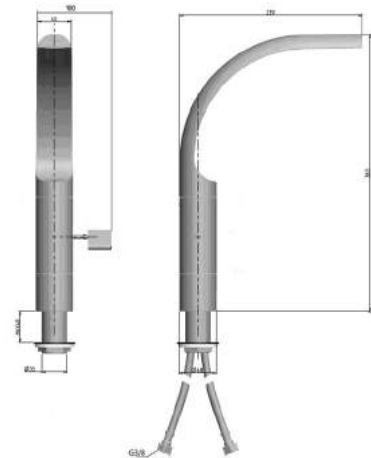
To avoid damages of product surface it is forbidden to use abrasive solutions and pastes for its cleaning.

To avoid changes color of decorative cover it is forbidden to use chemicals for cleaning that contain aggressive chemical substances of acids, alkali, ammonium chloride and other components containing chlorine.

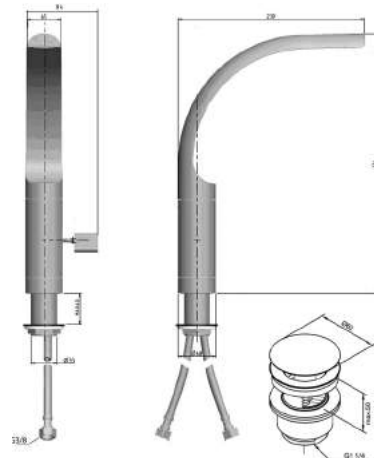
DE

MONTAGEANLEITUNG MISCHBATTERIE

KÜCHENMISCHER ,  
WASCHTISCHMISCHER , BIDETMISCHER  
(MONTAGE AUF WAAGERECHTEN  
OBERFLÄCHEN).

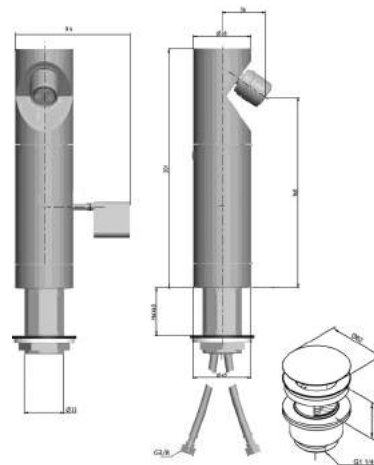


F1000000



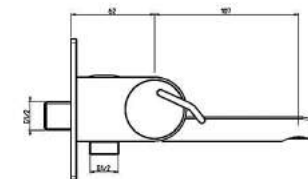
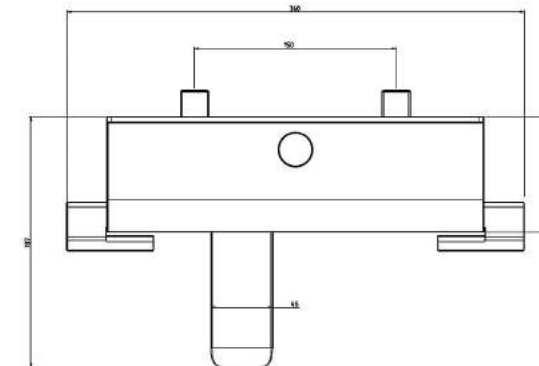
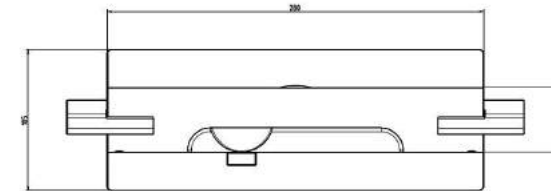
F1082100

Druckintervall im Wasserleitungsnetz  
0,5–6,0 atm. (50–600 kPa). Druckintervall  
im Wasserleitungsnetz 2,0–5,0 atm.  
(206–600 kPa). Druckunterschied Warm-/  
Kaltwasser darf maximal +/- 10% betragen.  
Falls die Wasserleitungsnetzdruckparamete  
r von den angegebenen Werten abweichen  
ist Montage von Druckerhöhungs-/  
Druckminderungsanlage am Eingang  
notwendig.  
Zur Vermeidung des Eintritts von  
Fremdkörpern (abrasive Teilchen) ins  
Innere ist Montage von Filtern 100–300 µ  
empfohlen.



F1083100

BATERIA DLA WANNY (DLA INSTALACJI  
NA POWIERZCHNI PIONOWEJ)



F1010000

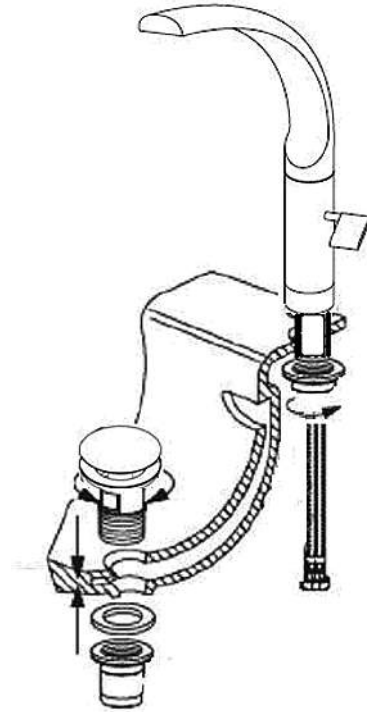
Zakres roboczy ciśnienia w sieci  
wodociągowej wynosi 0,5–6,0 atm.  
(50–620 kPa). Zalecany zakres ciśnienia w  
sieci wodociągowej 2,0–5,0 atm. (206–  
515 kPa). Różnica ciśnienia ciepłej i zimnej  
wody może stanowić +/- 10%. W przypadku  
niezgodności parametrów ciśnienia  
w sieci wodociągowej z wyżej podanymi

wartościami na wlocie należy zamontować  
urządzenia podwyższenia/redukcji ciśnienia.  
Celem zapobiegania dostania się do wnętrza  
wody domieszek mechanicznych (cząstek  
abrazyjnych) zaleca się montaż filtrów  
100–300 mk.



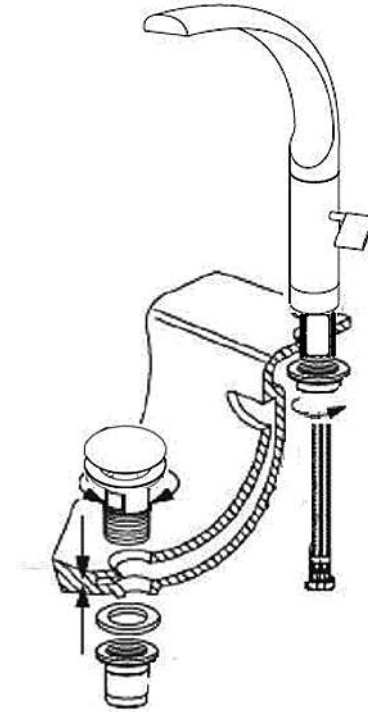
## MONTAŻ

1. Odłącz system wodociągu (ciepła i zimna woda).
2. Zdejmij (odkręć) perlator (żeby zapobiec zanieczyszczeniu perlatora przy pierwszym włączeniu wody).
3. Zamocuj baterię na wyrobie sanitarnym przy pomocy załączonych do kompletu mocowań.
4. Podłącz baterię do systemu wodociągowego. Włącz system wodociągowy. Sprawdź w położeniu zamkniętym szczelność wszystkich połączeń. W razie konieczności dokręć połączenia i wykonaj ich dodatkowe uszczelnienie (w tym czasie zawory na przewodach wodociągowych powinny być zamknięte).
5. Włącz na krótko dopływ zimnej i ciepłej wody (żeby przepłukać rury), następnie wyłącz dopływ wody i zainstaluj (zakręć) perlator.

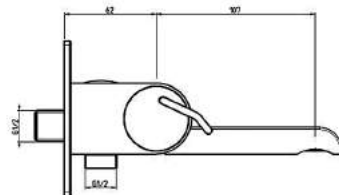
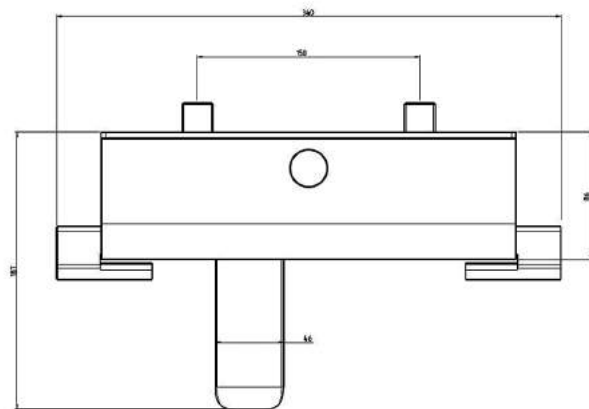
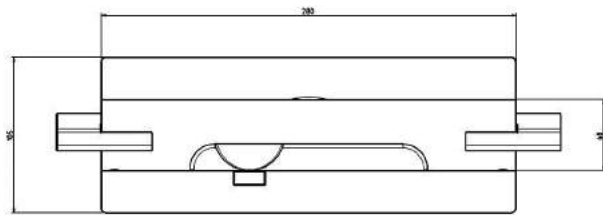


## MONTAGE

1. Schalten Sie das Warm- und Kaltwasserversorgungssystem aus.
2. Nehmen Sie Luftsprudler ab (zur Vermeidung der Verschmierung beim ersten Wassereinlauf).
3. Befestigen Sie die Mischbatterie an dem Sanitärobjekt, nutzen Sie dabei die mitgelieferten Teile.
4. Schließen Sie die Mischbatterie ans Wasserversorgungssystem. Schalten Sie das Wasserversorgungssystem ein. Kontrollieren Sie Dichtheit aller Verbindungen bei der geschlossenen Mischbatterie. Wenn nötig, ziehen Sie und dichten Sie die Verbindungen zusätzlich nach (Absperklappen der Versorgungsleitungen in Schließstellung).
5. Öffnen Sie Kalt- und Warmwasserzulauf für eine kurze Zeit (zum Rohrspülen), dann schließen Sie ihn und installieren Sie den Luftsprudler (anziehen).



**WANNE/BRAUSEMISCHER (MONTAGE  
AUF SENKRECHTEN OBERFLÄCHEN)**



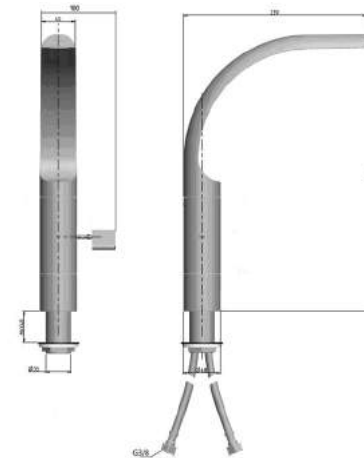
**F1010000**

Druckintervall im Wasserleitungsnetz  
0,5–6,0 atm. (50–600 kPa). Druckintervall  
im Wasserleitungsnetz 2,0–5,0 atm.  
(206–600 kPa). Druckunterschied Warm-/  
Kaltwasser darf maximal +/- 10% betragen.  
Falls die Wasserleitungsnetzdruckparamete  
r von den angegebenen Werten abweichen

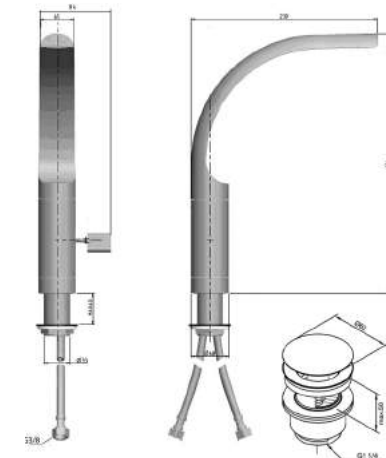
ist Einstellung von Druckerhöhungs-/  
Druckminderungsanlage am Eingang  
notwendig.  
Zur Vermeidung des Eintritts von  
Fremdkörpern (abrasive Teilchen) ins  
Innere ist Einstellung von Filtern 100-200 µ  
empfohlen.

**PL  
INSTRUKCJA INSTALACJI BATERII**

**BATERIA DLA UMYWALKI, BIDETU,  
ZLEWOZMYWAKA (DLA INSTALACJI NA  
POWIERZCHNI POZIOMEJ)**



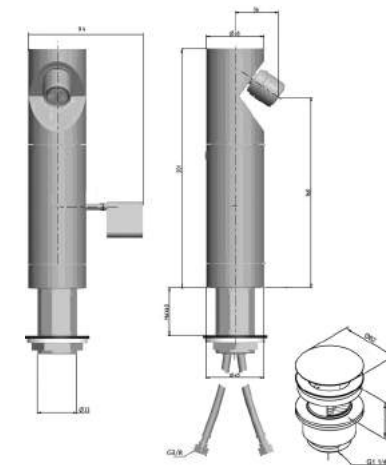
**F1000000**



**F1082100**

Zakres roboczy ciśnienia w sieci  
wodociągowej wynosi 0,5- 6,0 atm.  
(50–620 kPa). Zalecany zakres ciśnienia  
w sieci wodociągowej 2,0 – 5,0 atm.  
(206–515 kPa). Różnica ciśnienia ciepłej  
i zimnej wody może stanowić +/- 10%.  
W przypadku niezgodności parametrów  
ciśnienia w sieci wodociągowej z wyżej  
podanymi wartościami na wlocie należy  
zamontować urządzenia podwyższenia/  
redukcji ciśnienia.

Celem zapobiegania dostaniu się do wnętrza  
wyrobu domieszek mechanicznych (cząstek  
abrazyjnych) zaleca się montaż filtrów  
100–300 mk.

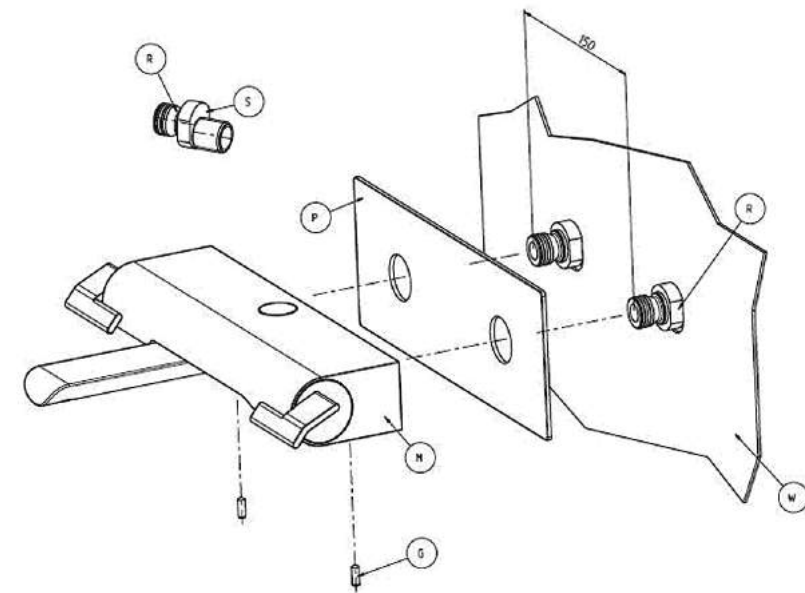


**F1083100**

### РЕКОМЕНДАЦІЇ ПО ДОГЛЯДУ:

Нерівномірність струменя води, її розбризкування, поява шуму є наслідком забруднення аератора. Рекомендується періодичне чищення аератора шляхом його зняття і промивання під струменем води. Ризик забруднення аератора, а також виходу з ладу картриджа змішувача можна значно понизити, встановивши перед змішувачем на труби водопостачання фільтри 100–300 мк, що запобігають попаданню всередину змішувача сторонніх часток (іржі, піску і т.п.). Щоб уникнути появи на корпусі змішувача плям вапняних відкладень, змішувач рекомендується піддавати регулярному чищенню. Миття корпусу слід робити мильним розчином, з подальшим

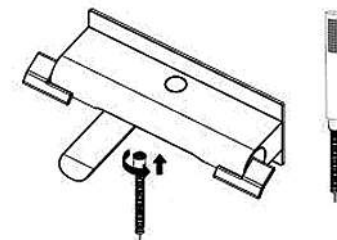
промиванням водою і видаленням вологи сухою м'якою ганчіркою. Залишки рідкого мила, шампуню, гелю для душу також можуть викликати ушкодження декоративного покриття. У разі їх попадання на корпус виробу, необхідно ретельно промити місце попадання чистою водою. Щоб уникнути ушкодження поверхні виробу, забороняється застосовувати для догляду абразивні засоби і пасти. Щоб уникнути зміни кольору декоративного покриття, забороняється застосовувати для відходу хімічні засоби, що містять агресивні хімічні речовини кислот, лугу, ацетон, хлорид амонія і інші хлорвмісні компоненти.



### MONTAGE

1. Schalten Sie das Warm- und Kaltwasserversorgungssystem aus. Schrauben Sie die exzentrischen Reduzierstücke (R) in die Rohrleitungsausgänge des Wasserversorgungssystems ein, verdichten Sie vorherig das Gewindeteil mit Isolierung. Die flache Seite (S) soll dabei an die Wand (W) anstoßen. Wählen Sie die Position der exzentrischen Reduzierstücken, bei deren sie zusammenfallen und der Anschlussposition der Mischbatterie entsprechen, die Mischbatterie soll dabei waagrecht stehen (Abstand zwischen den Excentermitten — 150 mm).
2. Nehmen Sie Luftsprudler ab (zur Vermeidung der Verschmierung beim ersten Wassereinfluss).
3. Setzen Sie die Platte (P), schließen Sie die Mischbatterie (M) an die exzentrischen Reduzierstücke (R) an und fixieren diese mit Sicherungsschrauben (G).

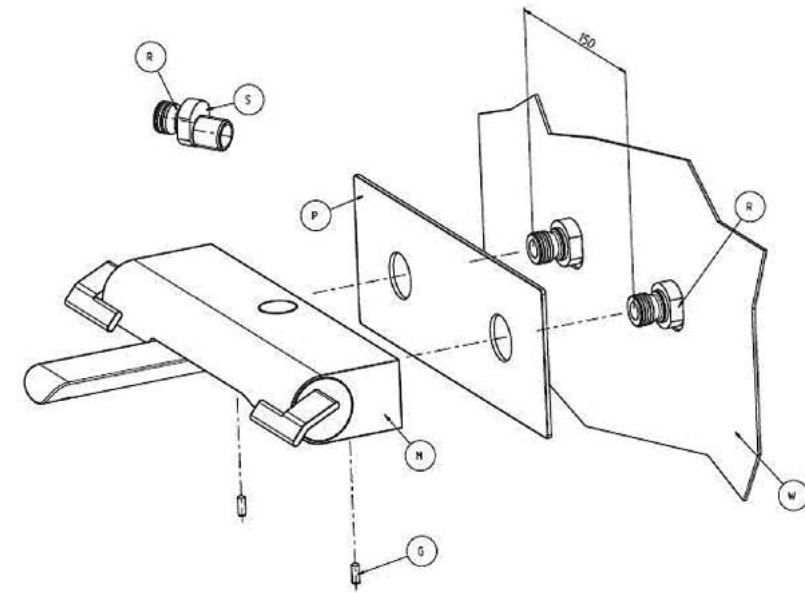
4. Schalten Sie das Wasserversorgungssystem ein. Kontrollieren Sie Dichtheit aller Verbindungen bei der geschlossenen Mischbatterie. Wenn nötig, ziehen Sie die Verbindungen zusätzlich an und dichten sie nach.
5. Öffnen Sie Kalt- und Warmwasserzulauf für eine kurze Zeit, um das System von Fremdkörpern zu reinigen.
6. Installieren Sie den Luftsprudler an der Mischbatterie (anziehen).
7. Schließen Sie den Brauseschlauch und die Handbrause an.



#### PFLEGEHINWEIS:

Der unregelmäßige oder spritzende Wasserstrahl sowie das Geräusch sind die Folge der Luftsprudlerverschmutzung. Es wird empfohlen, den Luftsprudler regelmäßig abzunehmen und mit Wasserstrahl abzuspülen. Das Verschmutzungsrisiko des Luftsprudlers kann bedeutend reduziert werden, indem Filter 100 bis 300 µ an die Wasserversorgungsröhre vor der Mischbatterie installiert werden, um das Eindringen von Fremdstoffen (Rost, Sand usw.) zu verhindern. Zur Vermeidung der Kalkablagerungen am Mischbatteriekörper ist regelmäßige Reinigung der Mischbatterie empfohlen. Der Mischbatteriekörper soll mit der Seifenlösung

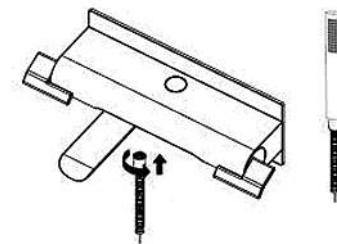
gewaschen, mit Wasser abgespült und mit einem weichen Tuch abgetrocknet werden. Die Seifen-, Shampoo-, Duschgelreste können den Schmuckbelag beschädigen. Wenn diese auf den Körper eintreten, soll diese Stelle mit Wasser gründlich abgespült werden. Zur Vermeidung der Beschädigung der Oberfläche des Produktes dürfen keine Scheuermittel oder Pasten zur Pflege verwendet werden. Um die Farbenänderung des Schmuckbelages zu vermeiden, dürfen keine aggressiven chemischen Säuren, Alkalien, Azeton, Ammoniumchlorid und weiteren chlorhaltigen Komponenten zur Pflege verwendet werden.



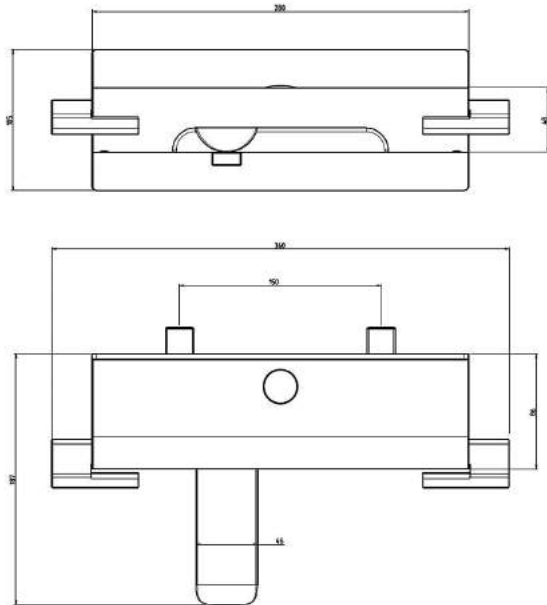
#### УСТАНОВЛЕННЯ

1. Відключіть систему гарячого і холодного водопостачання. Угвинтіть ексцентрикові перехідники (R) у виходи трубопроводів системи водопостачання, заздалегідь уцільнивши різьбову частину ізоляційним матеріалом. При цьому плоска сторона (S) повинна примикати до стіни (W). Підберіть положення ексцентрикових перехідників, при якому вони співпадуть і відповідатимуть приєднувальному положенню змішувача, при цьому положення змішувача має бути горизонтальним (відстань між центрами ексцентриків — 150 мм).
2. Зніміть (відкрутіть) аератор (щоб уникнути засмічення аератора при першому пуску води).
3. Встановіть пластину (P), приєднайте змішувач (M) до ексцентрикових перехідників (R) і закріпіть за допомогою фіксувальних гвинтів (G).

4. Включіть систему водопостачання. Перевірте, при закритому положенні змішувача, герметичність усіх з'єднань. При необхідності проведіть додаткове затягування і герметизацію з'єднань.
5. Відкрийте подання холодної і гарячої води на невеликий проміжок часу для промивання системи від домішок.
6. Встановіть (закрутіть) аератор на змішувачі.
7. Приєднайте душовий шланг і ручний душ.



**ЗМІШУВАЧ ДЛЯ ВАННИ (ДЛЯ  
УСТАНОВЛЕННЯ НА ВЕРТИКАЛЬНУ  
ПОВЕРХНЮ)**



**F1010000**

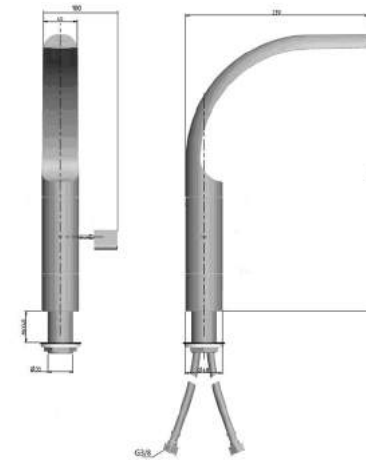
Робочий інтервал тиску у водопровідній мережі 0,5–6,0 Атм. (50–620 кПа). Рекомендований інтервал тиску у водопровідній мережі 2,0–5,0 Атм (206–515 кПа). Різниця тиску гарячої і холодної води може складати +/- 10%. У разі невідповідності параметрів тиску водопровідної мережі вказаним

значенням, потрібно встановлення на вході приладів підвищення/пониження тиску. Щоб уникнути попадання всередину виробу механічних домішок (абразивних часток) обов'язково установлення фільтрів 100–300 мк.

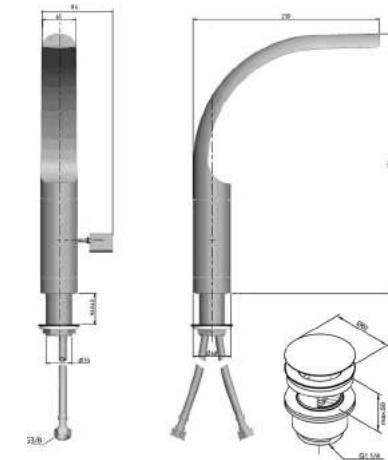
**RU**

**ИНСТРУКЦИЯ ПО УСТАНОВКЕ  
СМЕСИТЕЛЯ**

**СМЕСИТЕЛЬ ДЛЯ УМЫВАЛЬНИКА,  
БИДЕ, МОЙКИ (ДЛЯ УСТАНОВКИ НА  
ГОРИЗОНТАЛЬНУЮ ПОВЕРХНЮ)**

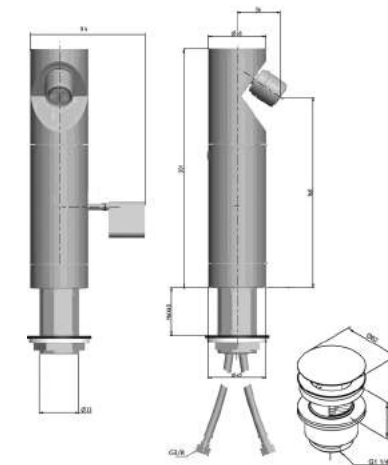


**F1000000**



**F1082100**

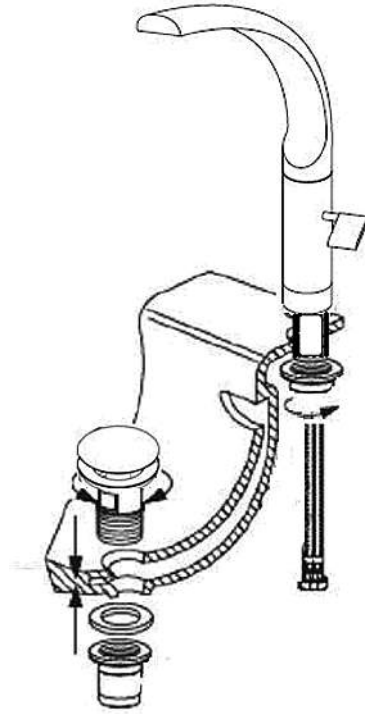
Робочий інтервал тиску в водопровідній мережі 0,5–6,0 Атм. (50–620 кПа). Рекомендований інтервал тиску в водопровідній мережі 2,0–5,0 Атм (206–515 кПа). Різниця тиску гарячої і холодної води може становити +/- 10%. В разі невідповідності параметрів тиску водопровідної мережі вказаним значенням, потрібно встановлення на вході приладів підвищення/пониження тиску. Щоб уникнути попадання всередину виробу механічних домішок (абразивних часток) обов'язково установлення фільтрів 100–300 мк.



**F1083100**

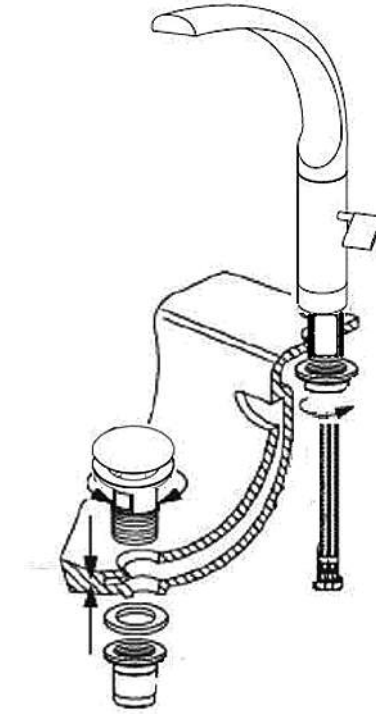
## УСТАНОВКА

1. Отключите систему горячего и холодного водоснабжения
2. Снимите (открутите) аэратор (во избежание засорения аэратора при первом пуске воды).
3. Закрепите смеситель на санитарно-техническом изделии, используя входящий в комплект крепеж.
4. Подключите смеситель к системе водоснабжения. Включите систему водоснабжения. Проверьте, при закрытом положении смесителя, герметичность всех соединений. При необходимости проведите дополнительную затяжку и герметизацию соединений (при закрытом положении перекрывающих вентилей на подающих трубопроводах).
5. Откройте подачу холодной и горячей воды на небольшой промежуток времени (для промывки труб), после чего закройте подачу воды и установите (закрутите) аэратор.



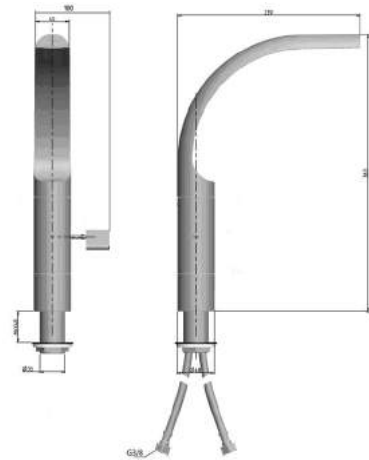
## УСТАНОВЛЕННЯ

1. Відключіть систему гарячого і холодного водопостачання
2. Зніміть (відкрутіть) аератор (щоб уникнути засмічення аератора при першому пуску води).
3. Закріпіть змішувач на санітарно-технічному виробі, використовуючи кріплення, що входить в комплект.
4. Підключіть змішувач до системи водопостачання. Включіть систему водопостачання. Перевірте, при закритому положенні змішувача, герметичність усіх з'єднань. При необхідності проведіть додаткове затягування і герметизацію з'єднань (при закритому положенні перекриваючих вентилів на подаючих трубопроводах).
5. Відкрийте подання холодної і гарячої води на невеликий проміжок часу (для промивання труб), після чого закрийте подання води і встановіть (закрутіть) аератор.

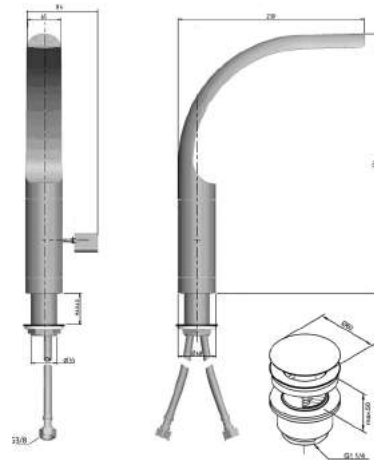


UA

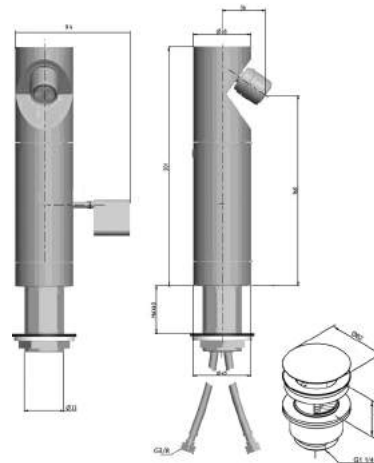
**ІНСТРУКЦІЯ З УСТАНОВЛЕННЯ  
ЗМІШУВАЧА  
ЗМІШУВАЧ ДЛЯ УМИВАЛЬНИКА, БИДЕ,  
КУХОННОЇ РАКОВИНИ  
(ДЛЯ УСТАНОВЛЕННЯ НА  
ГОРИЗОНТАЛЬНУ ПОВЕРХНЮ)**



**F1000000**



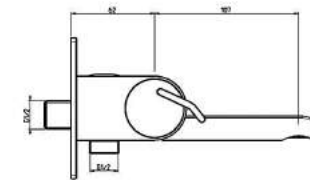
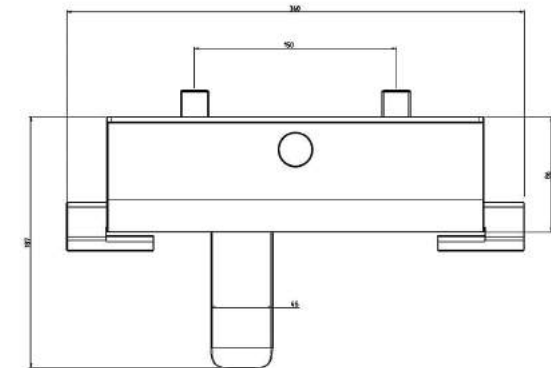
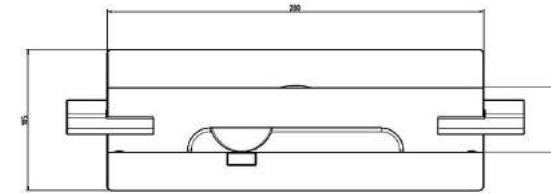
**F1082100**



**F1083100**

Робочий інтервал тиску у водопровідній мережі 0,5–6,0 Атм. (50–620кПа).  
Рекомендований інтервал тиску у водопровідній мережі 2,0–5,0 Атм (206–515 кПа). Різниця тиску гарячої і холодної води може складати +/- 10%.  
У разі невідповідності параметрів тиску водопровідної мережі вказаним значенням, потрібно встановлення на вході приладів підвищення/пониження тиску.  
Щоб уникнути попадання всередину виробу механічних домішок (абразивних часток) обов'язково установлення фільтрів 100–300 мк.

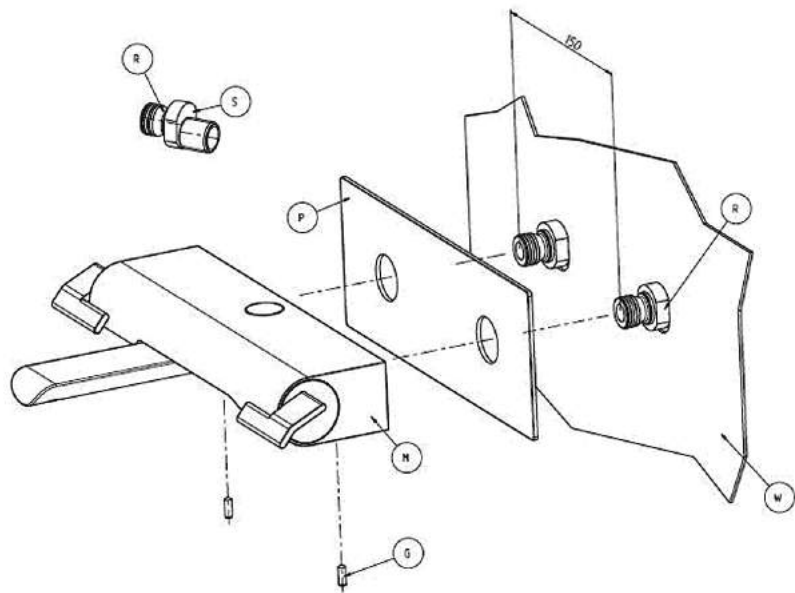
**СМЕСИТЕЛЬ ДЛЯ ВАННИ (ДЛЯ  
УСТАНОВКИ НА ВЕРТИКАЛЬНУЮ  
ПОВЕРХНЬ)**



**F1010000**

Робочий інтервал тиску в водопровідній мережі 0,5–6,0 Атм. (50–620 кПа). Рекомендований інтервал тиску в водопровідній мережі 2,0–5,0 Атм (206–515 кПа). Різниця тиску гарячої і холодної води може складати +/- 10%. В случае несоответствия параметров тиску водопровідної мережі вказаним значенням, потрібно встановлення на вході приладів підвищення/пониження тиску.

Во избежание попадания внутрь изделия механических примесей (абразивных частиц) рекомендуется установка фильтров 100–300 мк.



#### УСТАНОВКА

1. Отключите систему горячего и холодного водоснабжения. Ввинтите эксцентриковые переходники (R) в выходы трубопроводов системы водоснабжения, предварительно уплотнив резьбовую часть изоляционным материалом. При этом плоская сторона (S) должна примыкать к стене (W). Подберите положение эксцентриковых переходников, при котором они совпадут и будут соответствовать присоединительному положению смесителя, при этом положение смесителя должно быть горизонтальным (расстояние между центрами эксцентриков — 150 мм).

2. Снимите (открутите) аэратор (во избежание засорения аэратора при первом пуске воды).

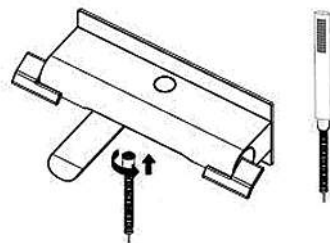
3. Установите пластину (P), присоедините смеситель (M) к эксцентриковым переходникам (R) и закрепите с помощью фиксирующих винтов (G).

4. Включите систему водоснабжения. Проверьте, при закрытом положении смесителя, герметичность всех соединений. При необходимости проведите дополнительную затяжку и герметизацию соединений.

5. Откройте подачу холодной и горячей воды на небольшой промежуток времени для промывки системы от примесей.

6. Установите (закрутите) аэратор на смесителе.

7. Присоедините душевой шланг и ручной душ.



#### РЕКОМЕНДАЦИИ ПО УХОДУ:

Неравномерность струи воды, её разбрызгивание, появление шума является следствием загрязнения аэратора. Рекомендуется периодическая чистка аэратора путем его снятия и промывки под струей воды. Риск загрязнения аэратора, а также выхода из строя картриджа смесителя можно значительно снизить, установив перед смесителем на трубы водоснабжения фильтры 100–300 мк, предотвращающие попадание внутрь смесителя посторонних частиц (ржавчины, песка и т.п.).

Во избежание появления на корпусе смесителя пятен известковых отложений, смеситель рекомендуется подвергать регулярной чистке. Мытье корпуса следует производить мыльным раствором,

с последующей промывкой водой и удалением влаги сухой мягкой тряпкой. Остатки жидкого мыла, шампуня, геля для душа также могут вызывать повреждения декоративного покрытия. В случае их попадания на корпус изделия, необходимо тщательно промыть место попадания чистой водой.

Во избежание повреждения поверхности изделия, запрещается применять для ухода абразивные средства и пасты. Во избежание изменения цвета декоративного покрытия, запрещается применять для ухода химические средства, содержащие агрессивные химические вещества кислот, щелочи, ацетон, хлорид аммония и другие хлорсодержащие компоненты.