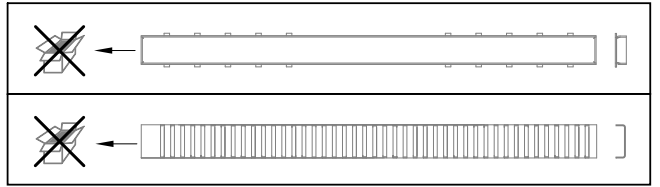
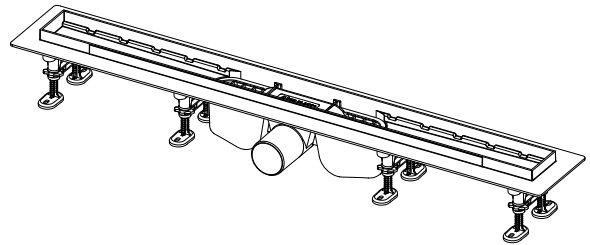
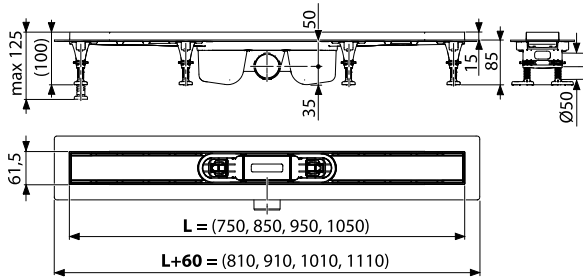




APZ12



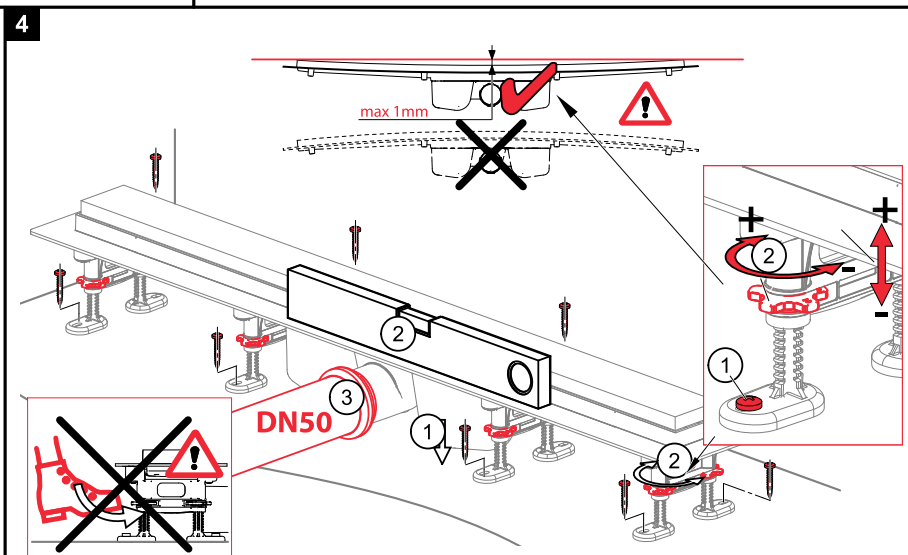
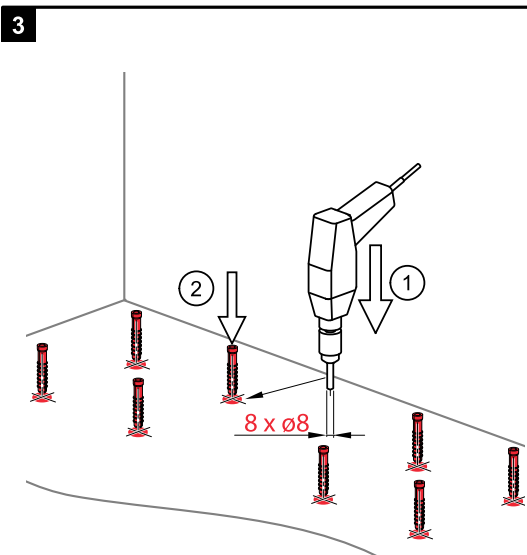
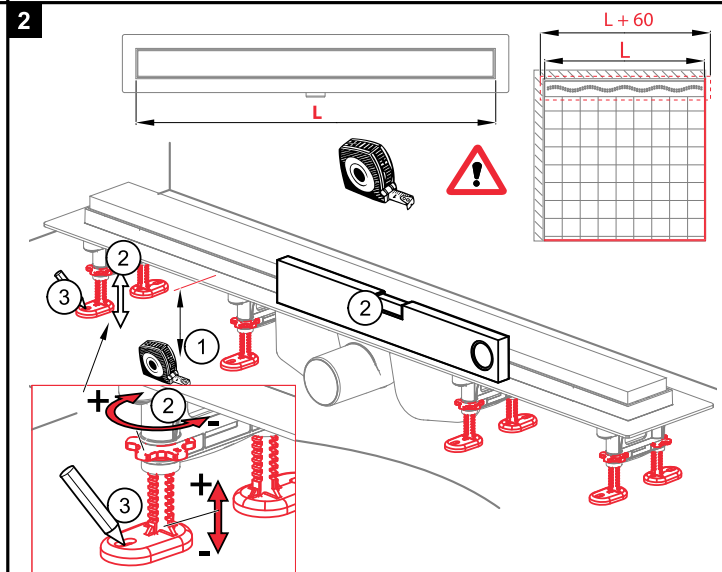
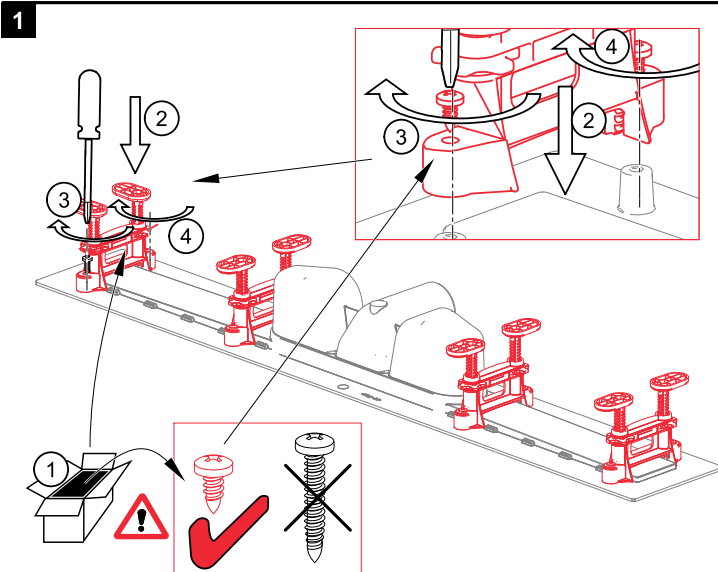
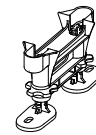
[mm]



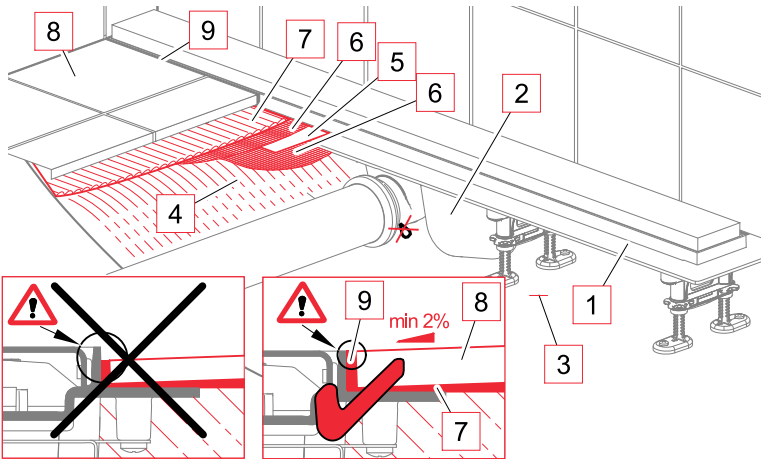
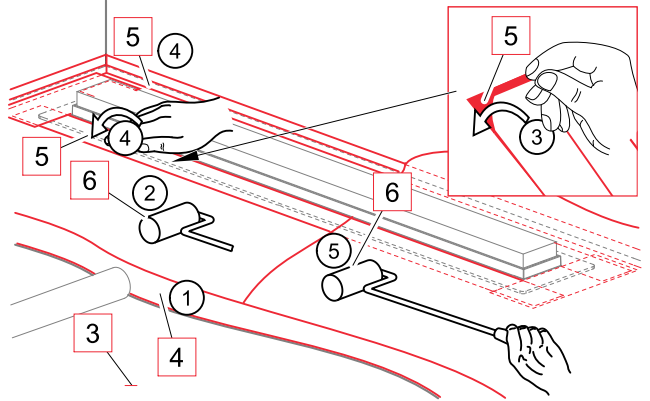
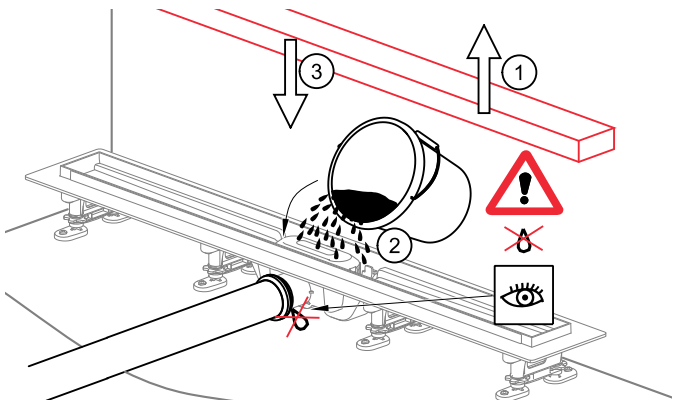
8x 4,2x9,5

4x

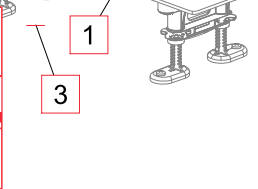
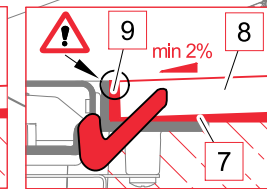
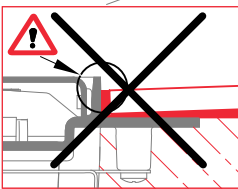
8x 4,2x38
8



5

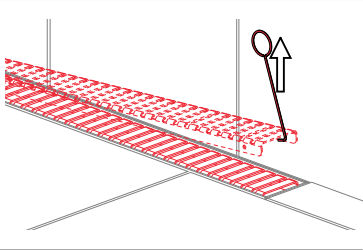
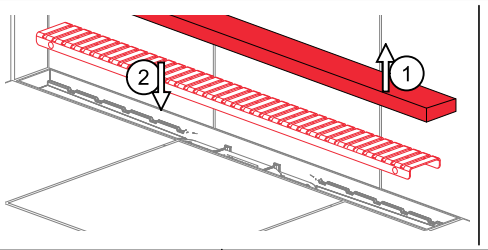


- | | | | |
|--|---|--|---|
| [CZ]
1 - Zlab
2 - Sifon
3 - Podkladní beton
4 - Vrchní beton
5 - Hydroizolační páska
6 - Hydroizolační hmota
7 - Lepidlo
8 - Dlažba
9 - Flexibilní výplň | [SK]
1 - Zlab
2 - Sifón
3 - Podkladový betón
4 - Vrchný betón
5 - Hydroizolačná páska
6 - Hydroizolačná hmota
7 - Lepidlo
8 - Dlažba
9 - Flexibilná náplň | [RU]
1 - Жёлоб
2 - Сифон
3 - Бетон для основания
4 - Верхний слой бетона
5 - Гидроизоляционная лента
6 - Гидроизоляционный материал
7 - Клей
8 - Мостовая
9 - Мягкое заполнение | [EN]
1 - Dreins
2 - Siphons
3 - Flooring concrete
4 - Top concrete
5 - Hydroisolation wrapper / band/
6 - Hydroisolation substance
7 - Glue
8 - Paving
9 - Flexible filler |
| [DE]
1 - Rinne
2 - Geruchverschluss
3 - Unterbeton
4 - Oberbeton
5 - Hydroisolationmsband
6 - Hydroisolationmsse
7 - Klebstoff
8 - Pflaster
9 - Flexible Füllung | [HU]
1 - Csatorna
2 - Szifon
3 - Alap betón réteg
4 - Felső betón réteg
5 - Vizálló szalag
6 - Vizálló anyag
7 - Ragasztó
8 - Padlóburkoló lap
9 - Rugalmas betét | [RO]
1 - Canal
2 - Sifon de canalizare
3 - Betonare inferioara
4 - Betonare de suprafata
5 - Legatura de hidroizolare
6 - Substanta pentru hidroizolare
7 - Adeziv
8 - Pavaj
9 - Umplutura | [PL]
1 - Korytko
2 - Syfon
3 - Wylewka betonowa dolna
4 - Wylewka betonowa górna
5 - Hydroizolacyjna tasma
6 - Masa hydroizolacyjna
7 - Klej
8 - Płytki
9 - Elastyczna fuga |



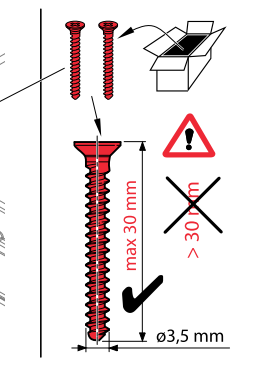
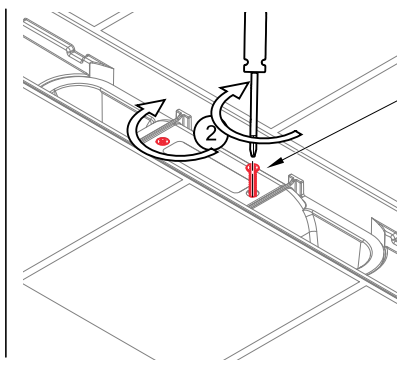
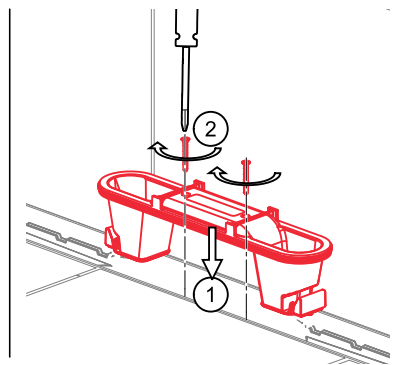
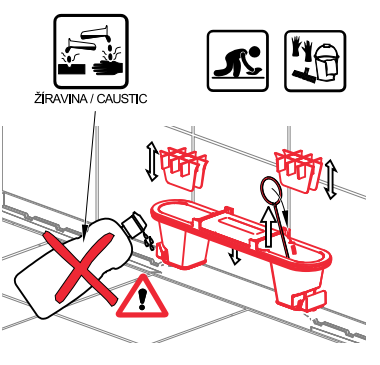
- | | | |
|--|---|---|
| [BG]
1 - Корито
2 - Сифон
3 - Подложен бетон
4 - Завязка (Горен бетон)
5 - Хидроизолационна лента
6 - Хидроизолационен материал
7 - Лепило
8 - Плочки
9 - Флекси запълване | [IT]
1 - Scarico
2 - Sifone
3 - Calcestruzzo
4 - Lastra di cemento
5 - Piastra di collaggio
6 - Adesivo MS Polymer
7 - Colla per piastrelle and no pèrle
8 - Piastrelle
9 - Giunto silicone | [SI]
1 - Zleb
2 - Sifon
3 - Talni beton
4 - Vrhnihi beton (estrih)
5 - Deltacijski trak
6 - Hidrotizolacijska snov
7 - Klej
8 - Končni tlak
9 - Gibljiv lijak |
| [FR]
1 - Caniveau
2 - Siphon
3 - Béton
4 - Chape
5 - Plaque de collage pour étanchéité
6 - Colle polymère MS
7 - Colle à carrelage
8 - Carrelages
9 - Joint de silicone | [BY]
1 - Жэлоб
2 - Сифон
3 - Бетон для основания
4 - Верхний слой бетона
5 - Гидроізаляцыйная лента
6 - Гидроізаляцыйны матэрыял
7 - Клей
8 - Мостовая
9 - Мягкае запўненне | [ET]
1 - Renn
2 - Sifoon
3 - Alusbetoon
4 - Kattebetoon
5 - Hüdroisolaatsiooniteip
6 - Hüdroisolaatsioonmass
7 - Plaidiim
8 - Plaidid
9 - Elastne täidis |

6



- | | | |
|--|--|---|
| [LT]
1 - Latakas
2 - Sifonas
3 - Betono pagrindas
4 - Viršutinis betono sluoksnis
5 - Hidroizoliacinė juosta
6 - Hidroizoliacinė medžiaga
7 - Klėjai
8 - Grindinys
9 - Lankstus užpildas | [SRB]
1 - Kanaliza
2 - Sifon
3 - Betonska ploča
4 - Košuljica
5 - Hidroizolaciona traka
6 - Hidroizolacija
7 - Lepak za pločice
8 - Pločica
9 - Fugna (fug masa) | [GR]
1 - Σώμα σιφώνιου INOX
2 - Σιφώνι
3 - Δάπεδο
4 - Γκρο-μετρών
5 - Στεγανοποιητική Ταβιά (φύλλο / ρητίνη)
6 - Στεγανοποιητική ουσία (φύλλο / ρητίνη)
7 - Κόλλα πλακιδίων
8 - Επένδυση, πλακίδια
9 - Ελαστομερής αρμόστοκος |
|--|--|---|

6



Alca plast, s. r. o.
Bratislavská 2846, 690 02 Břeclav, Česká republika
Tel.: +420 519 821 117 – prodej ČR
Tel.: +420 519 821 041 – export, Fax: +420 519 821 083
e-mail: alcaplast@alcaplast.cz, www.alcaplast.cz