

## Гарантийные обязательства

Изготовитель гарантирует соответствие системы инсталляции для подвесного унитаза **OLI74 Simflex** требованиям безопасности, при условии соблюдения потребителем правил транспортировки, хранения, монтажа и эксплуатации. Гарантия составляет **10 лет со дня продажи** (на запорное кольцо и мембрану – **2 года**) и распространяется на все дефекты, возникшие по вине завода-изготовителя.

### Гарантия не распространяется на дефекты, возникшие вследствие:

- несоблюдения указанных условий эксплуатации
- механических повреждений
- неправильного монтажа
- переделок и конструктивных изменений, произведенных пользователем или третьими лицами
- образования отложений, ржавчины и т.п. связанных с использованием некачественной воды (вода должна соответствовать требованиям ГОСТ Р 51232-98, ГОСТ 287482)

Отсутствие внешних повреждений и комплектность покупатель должен проверить в момент покупки. Основанием для рассмотрения рекламации служит закупочный документ (чек, фактура) и полностью заполненный и заверенный печатью гарантийный талон.

### ГАРАНТИЙНЫЙ ТАЛОН

Наименование товара: Система инсталляции для подвесного унитаза

Модель: OLI74 Simflex

Дата изготовления (указана внутри бачка): \_\_\_\_\_

Наименование и адрес организации продавца: \_\_\_\_\_

Дата продажи: \_\_\_\_\_ Штамп или печать торгующей организации, подпись \_\_\_\_\_

Наименование и адрес лица, осуществившего монтаж: \_\_\_\_\_

Дата установки: \_\_\_\_\_ Подпись лица принявшего монтаж \_\_\_\_\_

*Рекламации и претензии на качество товара принимаются:*

ООО СИНИКОН тел. (499) 270 65 55 (доб 108) [office@sinikon.ru](mailto:office@sinikon.ru)

Монтаж, гарантийный и послегарантийный ремонт:

- 1) ООО Агенство бытовых услуг – г. Москва, ул. Академика Королёва 8а  
тел. (495) 233 70 84 [www.abitus.ru](http://www.abitus.ru)
- 2) Сан-Техникс – г. Москва, ул. Дегунинская 1, корп.4  
тел. (495) 488 55 03, 514 25 16 [www.san-techniks.ru](http://www.san-techniks.ru)
- 3) Ремус – г. Санкт Петербург, ул. Швецова 10  
тел. (812) 975 08 59, 643 25 64 [www.remus-spb.ru](http://www.remus-spb.ru)
- 4) ИП Тихонов – г. Москва, тел. (495) 728 35 60, 504-54-66

Информацию о сервисе в других регионах можно получить в  
ООО СИНИКОН по вышеуказанным номерам.



## OLI74 Simflex

СИСТЕМА ИНСТАЛЛЯЦИИ ДЛЯ ПОДВЕСНОГО  
УНИТАЗА (арт. 601901)



Производитель: OLIVEIRA&IRMAO S.A.

Variante da Cidade, Apartado 705

3801-851 Aveiro, PORTUGAL

tel +351 234 300 202

fax.: +351 234 300 212

[www.oli.pt](http://www.oli.pt) e-mail: [export@oli.pt](mailto:export@oli.pt)

Поставщик: ООО СИНИКОН

142190, МО, г. Троицк,

ул. Промышленная д.11

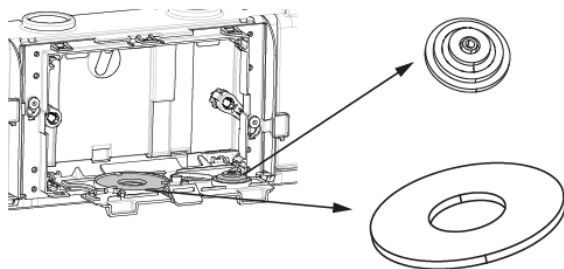
тел /факс (499) 270 65 55

[www.sinikon.ru](http://www.sinikon.ru)



## Обслуживание

Запасные детали (запорное кольцо для спускового клапана и мембрана для наполнительного клапана) находятся с обратной стороны защитной планки



## Технические данные

Расстояние для крепления подвесного унитаза	180 и 230 мм
Диаметр соединения с канализацией	110 мм
Диаметр штуцера для подводки воды	½ дюйма
Установленный ресурс работы наполнительного и спускового клапана, не менее	200 тыс. циклов
Рабочее давление для наполнительного клапана	0,02 – 1,5 МПа
Скорость слива воды через спусковой клапан, не менее	2 л/с
Рабочая температура воды для наполнительного и спускового клапана	5-40° С

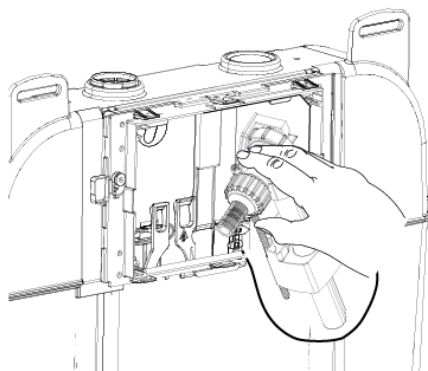
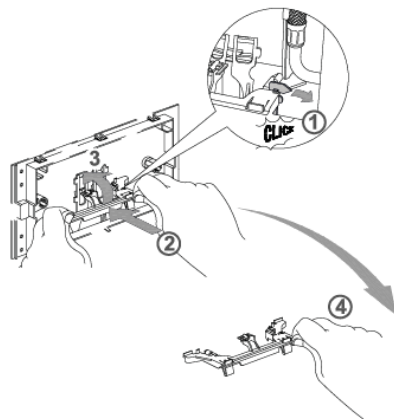
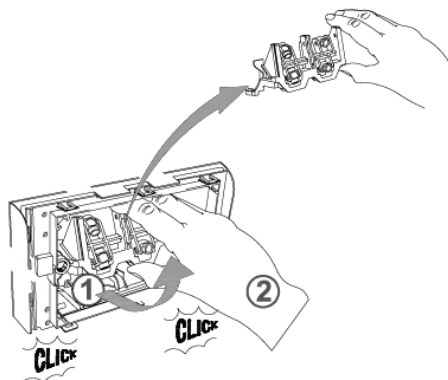
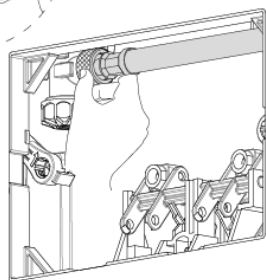
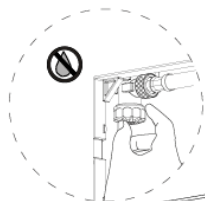
Уровень шума при наполнении под давлением 0,3 МПа, не более (соответствует группе 1 стандарта EN 14124)

<b>Объем воды при полном сливе</b> (заводская настройка)	<b>6 литров</b>
(регулируемая настройка)	<b>7,5 литров</b>

<b>Объем воды при малом сливе</b> (заводская настройка)	<b>3 литра</b>
---	----------------

## Сведения о сертификации

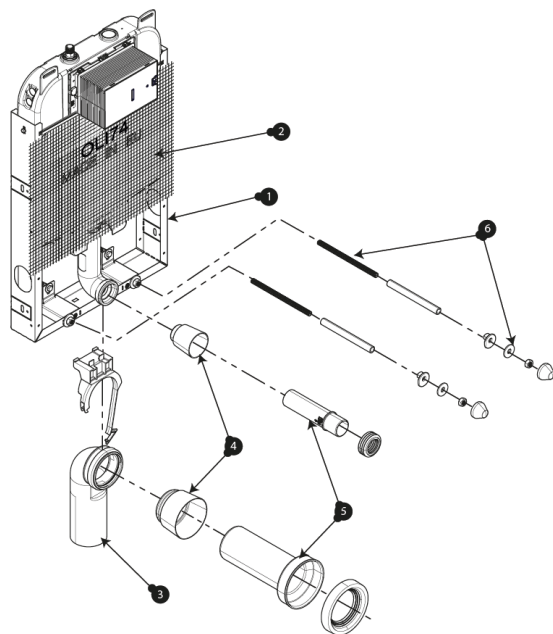
Изделие не подлежит обязательной сертификации. Имеет сертификаты WRAS (Англия), WATERMARK (Австралия). Проведена добровольная сертификация изделия - Сертификат Соответствия №. РОСС РТ.МХ03.Н01713



## Комплектация

В комплект поставки входит паспорт с инструкцией по монтажу, а также:

N	Наименование
1	Металлическая рама
2	Пластмассовый смывной бачок в сборе с наполнительным и спускным клапаном, гибкой подводкой, запорным клапаном, патрубком слива Ø 44 и изоляцией
3	Фановая труба для присоединения к канализации
4	Заглушки
5	Комплект переходных патрубков (с инструкцией по монтажу)



## Условия хранения и транспортировки

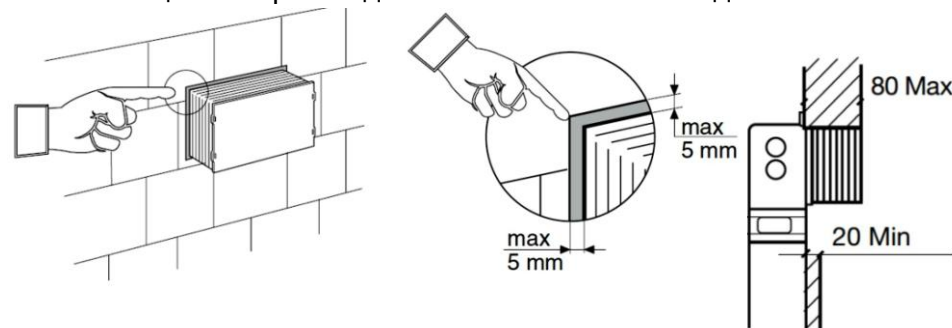
Системы инсталляции не относятся к категории опасных грузов, что допускает их перевозку любым видом транспорта в соответствии с правилами перевозки грузов, действующих на данном виде транспорта.

Не допускается бросать упаковки с изделиями, а также подвергать их большим нагрузкам.

Рекомендуется хранить изделия при температуре от 0 до +40°C.

## Внимание!

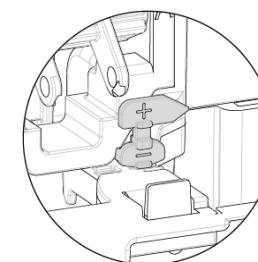
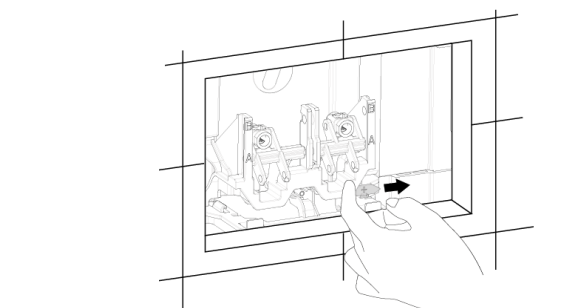
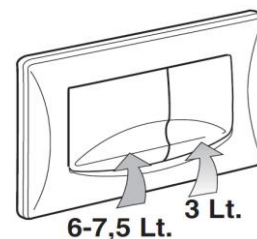
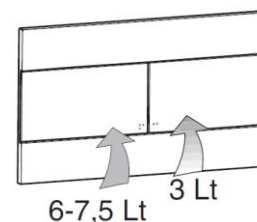
Зазор между монтажной коробкой и покрытием не должен превышать 5 мм. Толщина покрытия должна составлять от 20 до 80 мм.



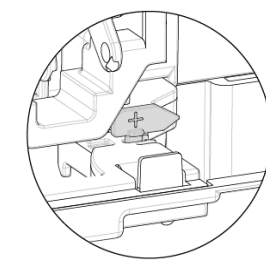
Подсоединение переходных патрубков к унитазу осуществляется согласно инструкции, прилагаемой к комплекту переходных патрубков. Перед их установкой необходимо снять заглушки.

## Регулировка настроек

Заводская регулировка объёма полного слива составляет 6 литров. При необходимости её можно отрегулировать на 7,5 литров, изменив положение фиксатора, как указано на рисунке.

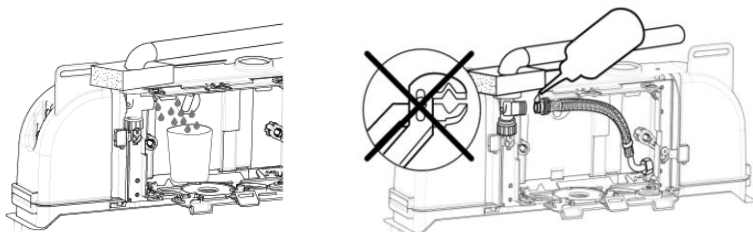


6 Litros

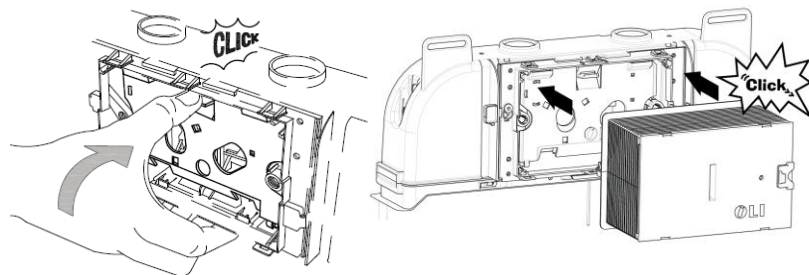


7,5 Litros

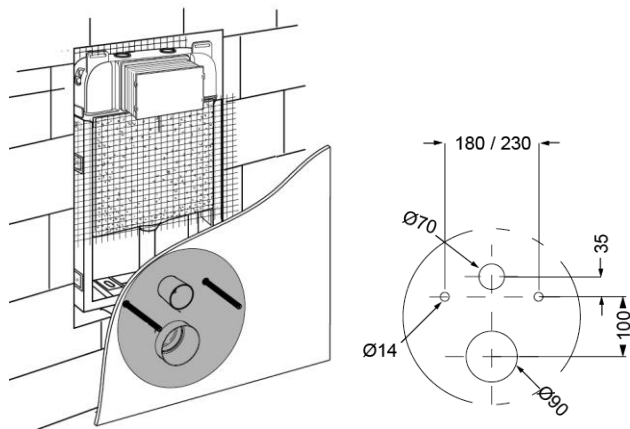
д) закрыть запорный клапан поворотом его до упора по часовой стрелке, подключить к инсталляции подвод воды. Открыть запорный клапан и слить воду во избежание засорения рабочих механизмов подводу (предварительно обработав соединение мыльным раствором)



е) установить защитную планку и закрепить монтажную коробку в ревизионном отверстии

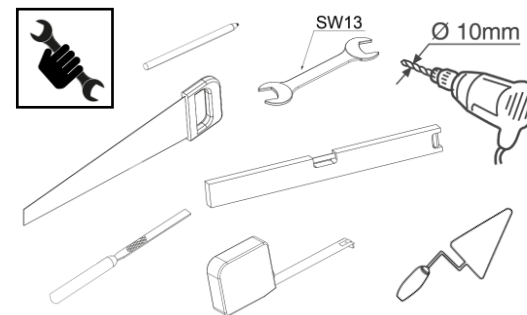


**Рекомендуемы размеры для отверстий в покрытии**

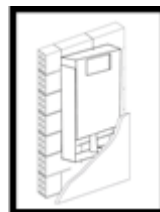


## Монтаж системы инсталляции

**Внимание!** За услугами по монтажу системы инсталляции рекомендуется обращаться в сервисные центры производителя либо иные специализированные компании.



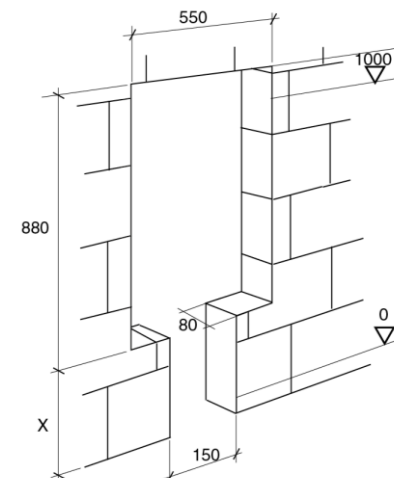
Необходимые для монтажа инструменты



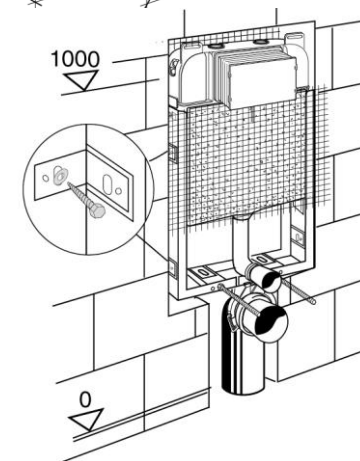
### 1. Монтаж инсталляции перед капитальной стеной

1) Отмерить расстояния

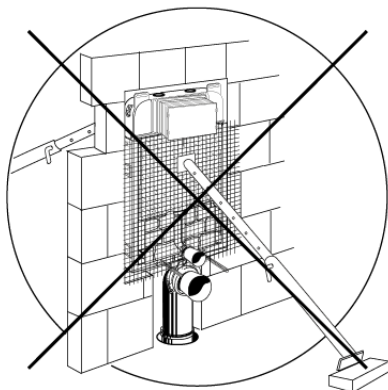
необходимые



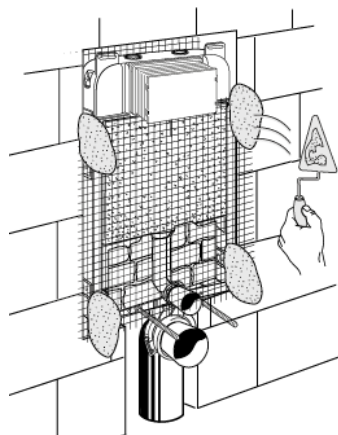
2) Зафиксировать крепления к стене



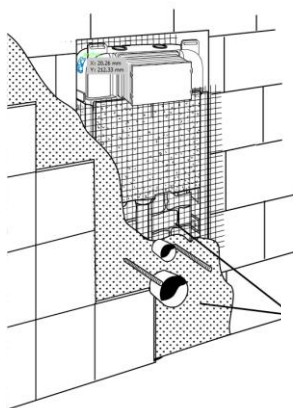
- 3) Не рекомендуется использовать сторонние средства поддержки бачка при монтаже



- 4) Зацементировать бачок в стену



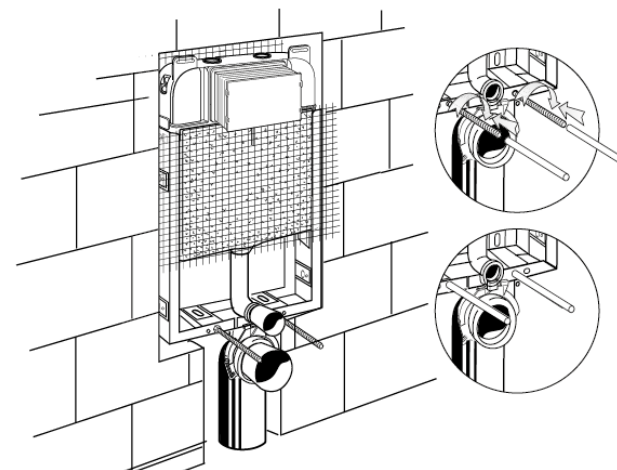
- 5) Не оставлять пустого пространства между стеной и рамой



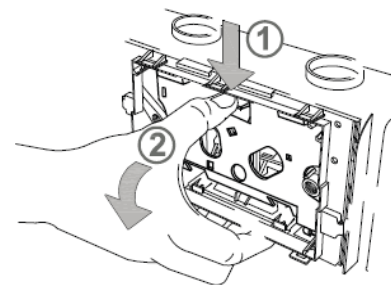
Продолжение в разделе подготовка к работе

## Подготовка к работе

- а) вставить крепления подвесного унитаза (предварительно нужно определить необходимое расстояние между ними исходя из выбранной модели унитаза – 180 либо 230 мм).



- в) снять защитную планку



- г) удалить заглушку отверстия в бачке и установить запорный клапан (находится в монтажной коробке)

