

Гарантийные обязательства

Изготовитель гарантирует соответствие системы инсталляции для подвесного унитаза **OLI74** требованиям безопасности, при условии соблюдения потребителем правил транспортировки, хранения, монтажа и эксплуатации. Гарантия составляет **10 лет со дня продажи** (на запорное кольцо и мембрану – **2 года**) и распространяется на все дефекты, возникшие по вине завода-изготовителя.

Гарантия не распространяется на дефекты, возникшие вследствие:

- несоблюдения указанных условий эксплуатации
- механических повреждений
- неправильного монтажа
- переделок и конструктивных изменений, произведенных пользователем или третьими лицами
- образования отложений, ржавчины и т.п. связанных с использованием некачественной воды (вода должна соответствовать требованиям ГОСТ Р 51232-98, ГОСТ 287482)

Отсутствие внешних повреждений и комплектность покупатель должен проверить в момент покупки. Основанием для рассмотрения рекламации служит закупочный документ (чек, фактура) и полностью заполненный и заверенный печатью гарантийный талон.

ГАРАНТИЙНЫЙ ТАЛОН

Наименование товара: Механическая система инсталляции для подвесного унитаза

Модель: OLI74

Дата изготовления (указана внутри бачка): _____

Наименование и адрес организации продавца: _____

Дата продажи: _____ Штамп или печать торгующей организации, подпись

Наименование и адрес лица, осуществившего монтаж: _____

Дата установки: _____ Подпись лица принявшего монтаж

Рекламации и претензии на качество товара принимаются:

ООО СИНИКОН тел. (499) 270 65 55 (доб 108) office@sinikon.ru

Монтаж, гарантийный и послегарантийный ремонт:

- 1) ООО Агенство бытовых услуг – г. Москва, ул.Академика Королёва 8а
тел. (495) 233 70 84 www.abitus.ru
- 2) Сан-Техникс – г. Москва, ул. Дегунинская 1, корп.4
тел. (495) 488 55 03, 514 25 16 www.san-techniks.ru
- 3) Ремус – г. Санкт Петербург, ул. Швецова 10
тел. (812) 975 08 59, 643 25 64 www.remus-spb.ru
- 4) ИП Тихонов – г. Москва, тел. (495) 728 35 60, 504-54-66

Информацию о сервисе в других регионах можно получить в
ООО СИНИКОН по вышеуказанным номерам.



OLI74

Механическая система инсталляции для подвесного унитаза (арт.601801)



Производитель: OLIVEIRA&IRMAO S.A.

Variante da Cidade, Apartado 705

3801-851 Aveiro, PORTUGAL

tel +351 234 300 202

fax.: +351 234 300 212

www.oli.pt

e-mail: export@oli.pt

Поставщик: ООО СИНИКОН

142190, МО, г. Троицк,

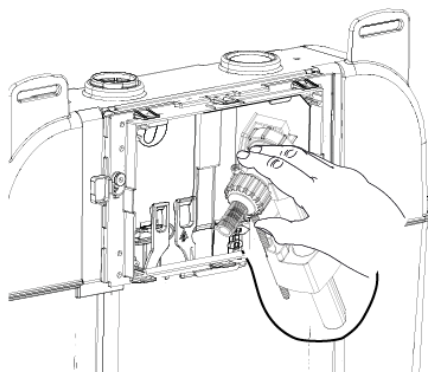
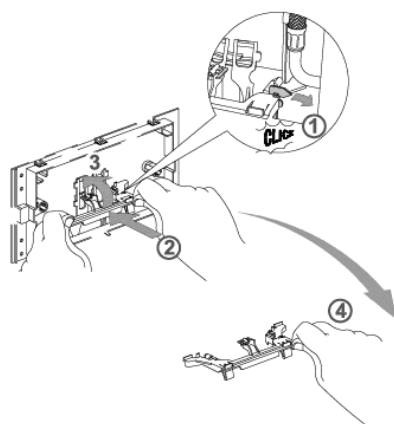
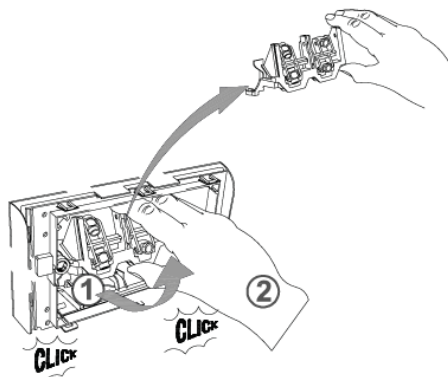
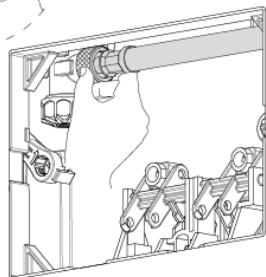
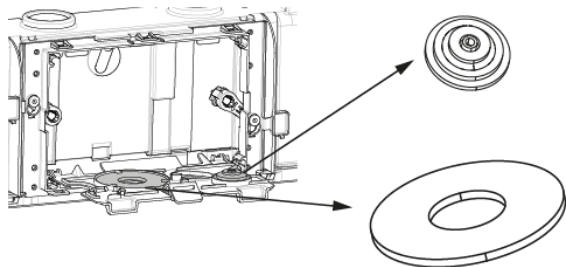
ул. Промышленная д.11

тел /факс (499) 270 65 55

www.sinikon.ru

Обслуживание

Запасные детали (запорное кольцо для спускового клапана и мембрана для наполнительного клапана) находятся с обратной стороны защитной планки



Технические данные

Статическая нагрузка, не менее	400 кг
Расстояние для крепления подвесного унитаза	18 и 23 см
Диаметр соединения с канализацией	110 мм
Диаметр штуцера для подводки воды	½ дюйма
Установленный ресурс работы наполнительного и спускового клапана, не менее	200 тыс. циклов
Рабочее давление для наполнительного клапана	0,02 – 1,5 МПа
Скорость слива воды через спусковой клапан, не менее	2 л/с
Рабочая температура воды для наполнительного и спускового клапана	5-40° С
Уровень шума при наполнении под давлением 0,3 МПа, не более (соответствует группе 1 стандарта EN 14124)	19 дБ
Объём воды при полном сливе (заводская настройка)	6 литров
(регулируемая настройка)	7,5 литров
Объём воды при малом сливе (заводская настройка)	3 литра

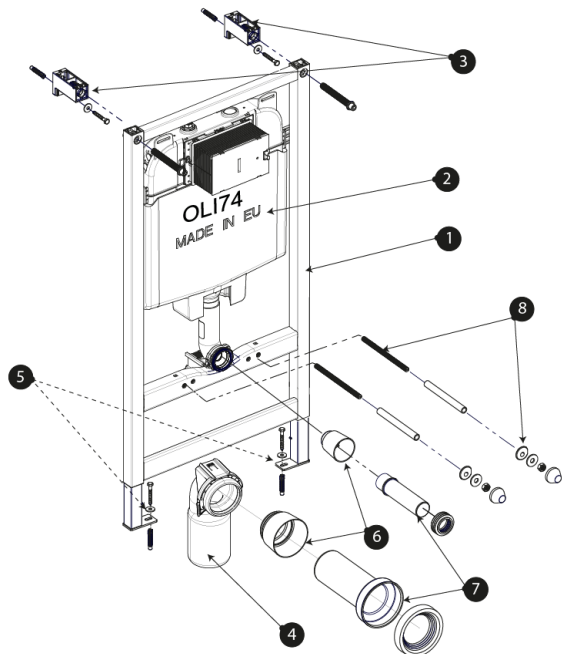
Сведения о сертификации

Изделие не подлежит обязательной сертификации. Имеет сертификаты WRAS (Англия), WATERMARK (Австралия). Проведена добровольная сертификация изделия - Сертификат Соответствия №. РОСС РТ.МХ03.Н01713

Комплектация

В комплект поставки входит паспорт с инструкцией по монтажу, а также:

N	Наименование
1	Металлическая рама с регулируемыми крепёжными стойками
2	Пластмассовый смывной бачок в сборе с наполнительным и спускным клапаном, гибкой подводкой, запорным клапаном, патрубком слива Ø 44 и изоляцией
3	Комплект креплений к стене
4	Фановая труба для присоединения к канализации
5	Комплект креплений к полу
6	Заглушки
7	Комплект переходных патрубков (с инструкцией по монтажу)
8	Комплект крепления подвесного унитаза



Условия хранения и транспортировки

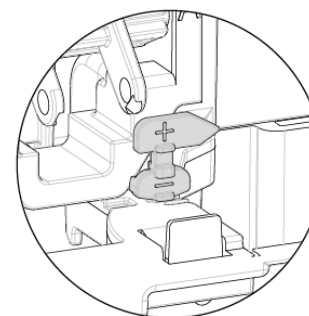
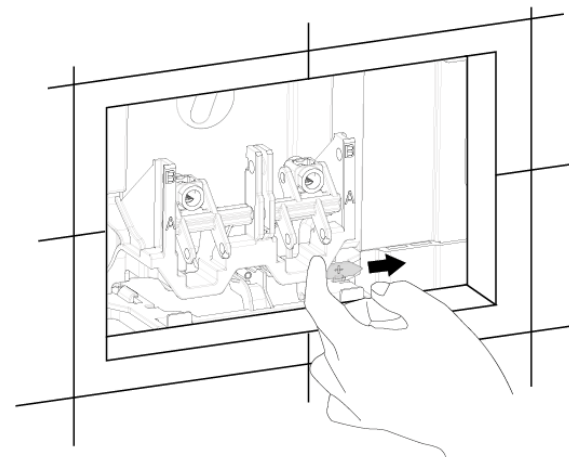
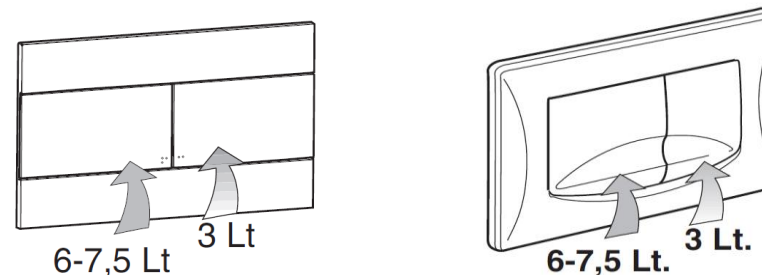
Системы инсталляции не относятся к категории опасных грузов, что допускает их перевозку любым видом транспорта в соответствии с правилами перевозки грузов, действующих на данном виде транспорта.

Не допускается бросать упаковки с изделиями, а также подвергать их большим нагрузкам.

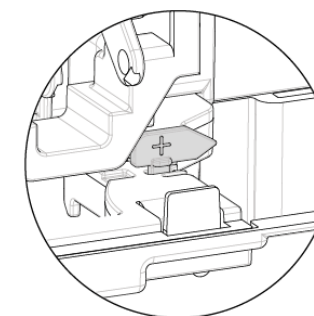
Рекомендуется хранить изделия при температуре от 0 до +40°C.

Регулировка настроек

Заводская регулировка объёма полного слива составляет 6 литров. При необходимости её можно отрегулировать на 7,5 литров, изменив положение фиксатора, как указано на рисунке.

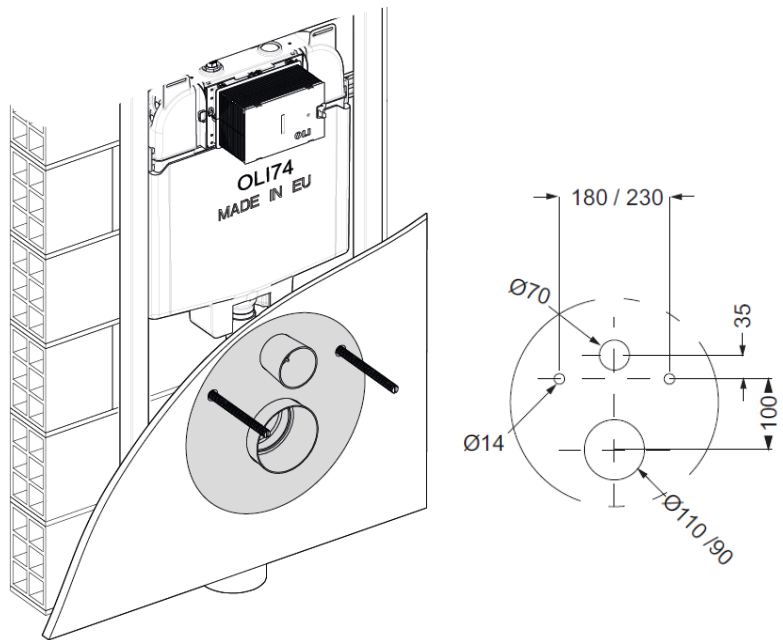


6 Litros



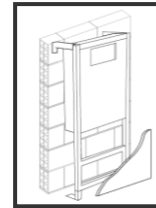
7,5 Litros

Рекомендуемые размеры для отверстий в покрытии



Монтаж системы инсталляции

Внимание! За услугами по монтажу системы инсталляции рекомендуется обращаться в сервисные центры производителя либо иные специализированные компании.

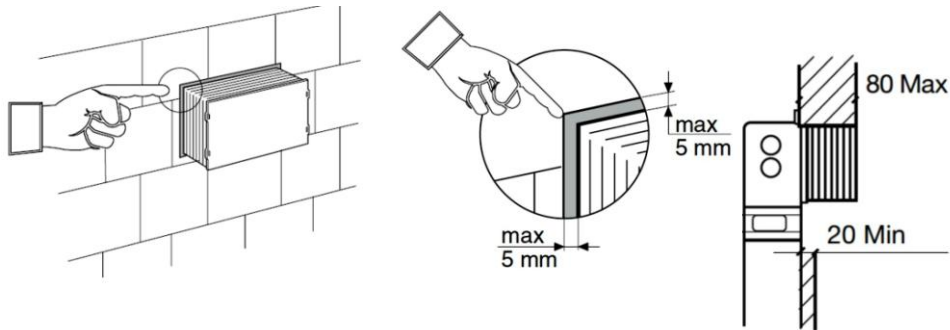


Необходимые для монтажа инструменты

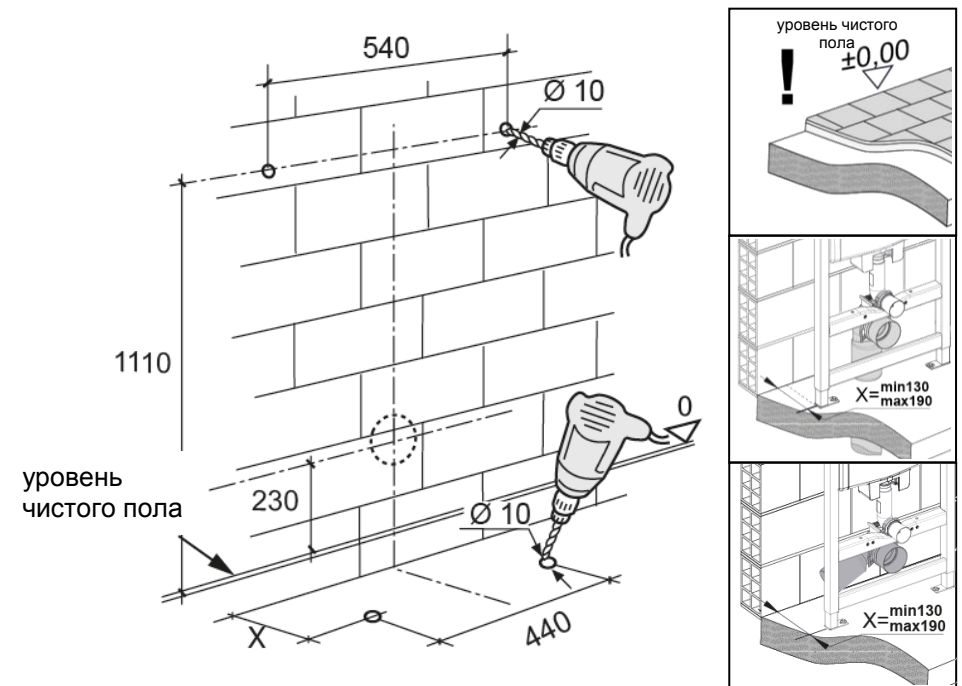
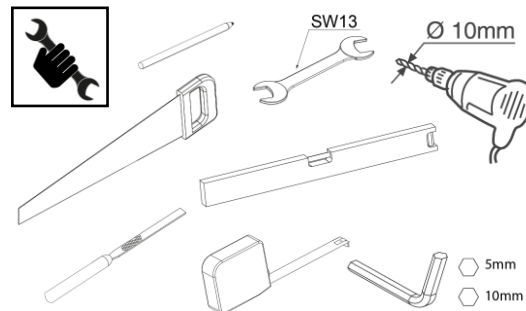
1. Монтаж инсталляции перед капитальной стеной

- 1) Отмерить необходимые расстояния (на рисунке вариант для креплений развёрнутых вниз) и просверлить отверстия для крепления к стене и полу

Внимание!
Зазор между монтажной коробкой и покрытием не должен превышать 5мм. Толщина покрытия должна составлять от 20 до 80 мм.

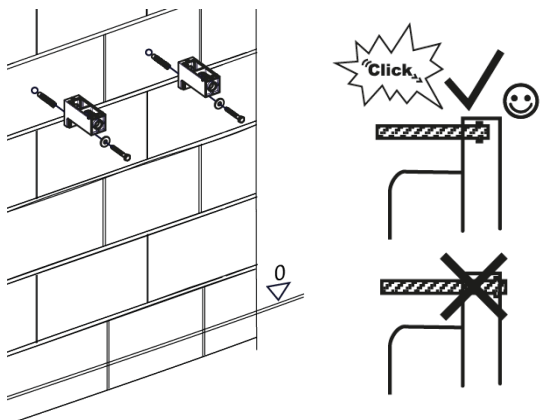


Подсоединение переходных патрубков к унитазу осуществляется согласно инструкции, прилагаемой к комплекту переходных патрубков. Перед их установкой необходимо снять заглушки.

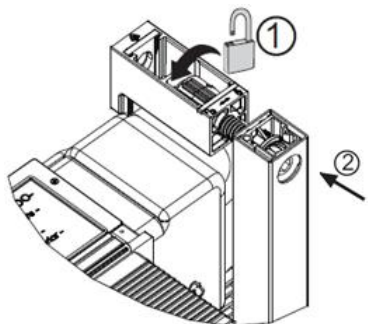


- 2) Зафиксировать крепления к стене (в комплекте крепёжные винты под кирпичную кладку), вставить стержни в раму до щелчка

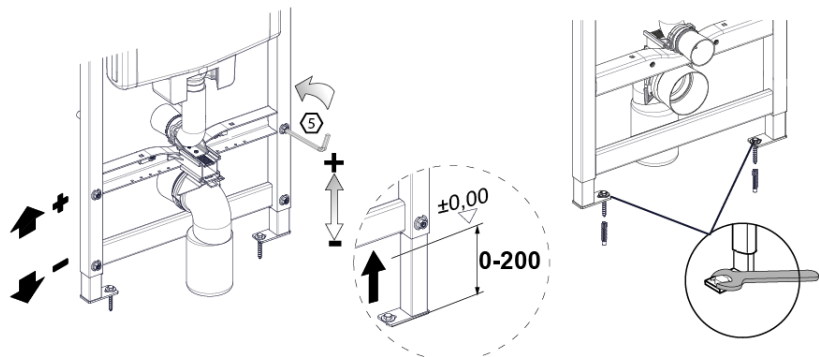
Внимание! После фиксации стержни невозможно будет извлечь из рамы



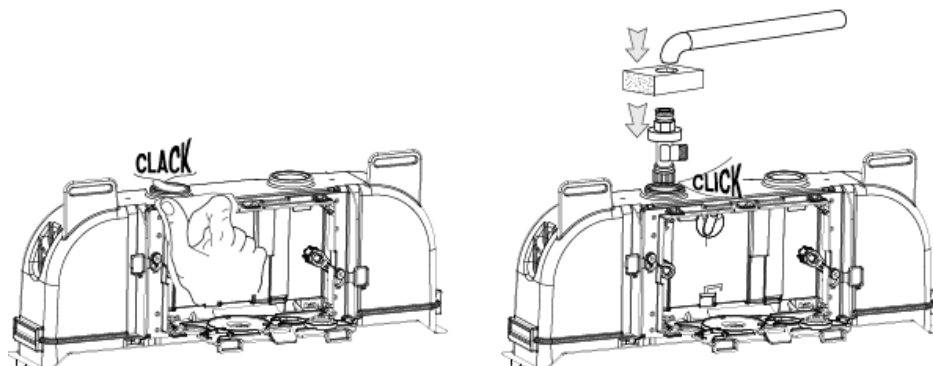
- 3) Разблокировать фиксатор стержня в креплении и вставить раму со стержнями в крепления. При необходимости обрезать стержни



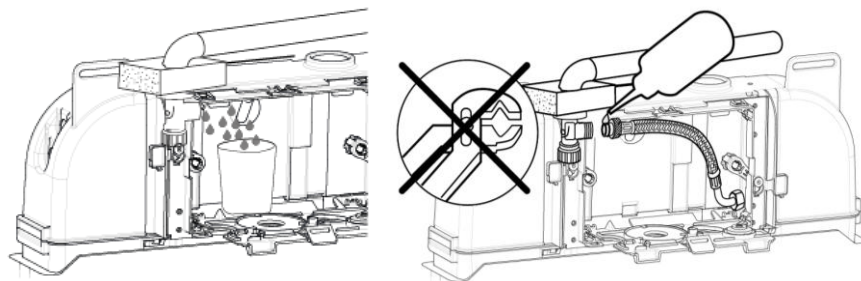
- 4) Освободить стойки, открутив фиксирующие болты, отрегулировать необходимую высоту рамы (рекомендуется, чтобы отметка 1 метр на раме соответствовала расстоянию 1 метр от чистового пола), прикрутить стойки к полу



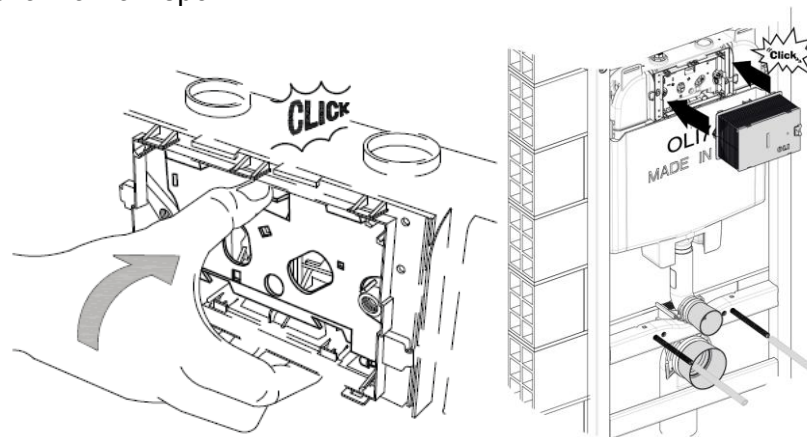
- г) удалить заглушку отверстия в бачке и установить запорный клапан (находится в монтажной коробке)



- д) закрыть запорный клапан поворотом его до упора по часовой стрелке, подключить к инсталляции подвод воды. Открыть запорный клапан и слить воду во избежание засорения рабочих механизмов системы инсталляции. Закрыть запорный клапан и прикрутить к нему подводу (предварительно обработав соединение мыльным раствором)

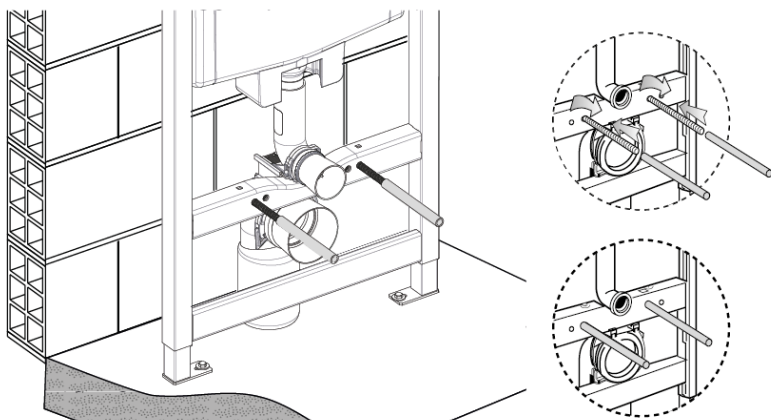


- е) установить защитную планку и закрепить монтажную коробку в ревизионном отверстии

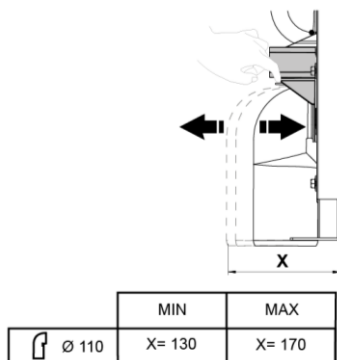


Подготовка к работе

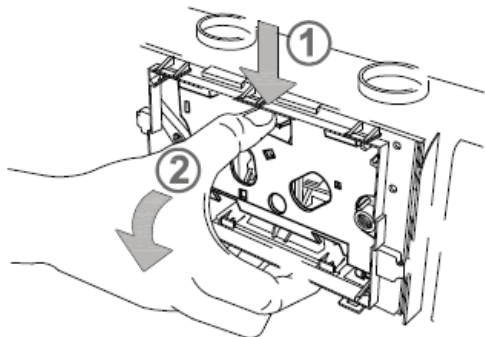
а) вставить крепления подвесного унитаза (предварительно нужно определить необходимое расстояние, между ними исходя из выбранной модели унитаза – 180 либо 230 мм).



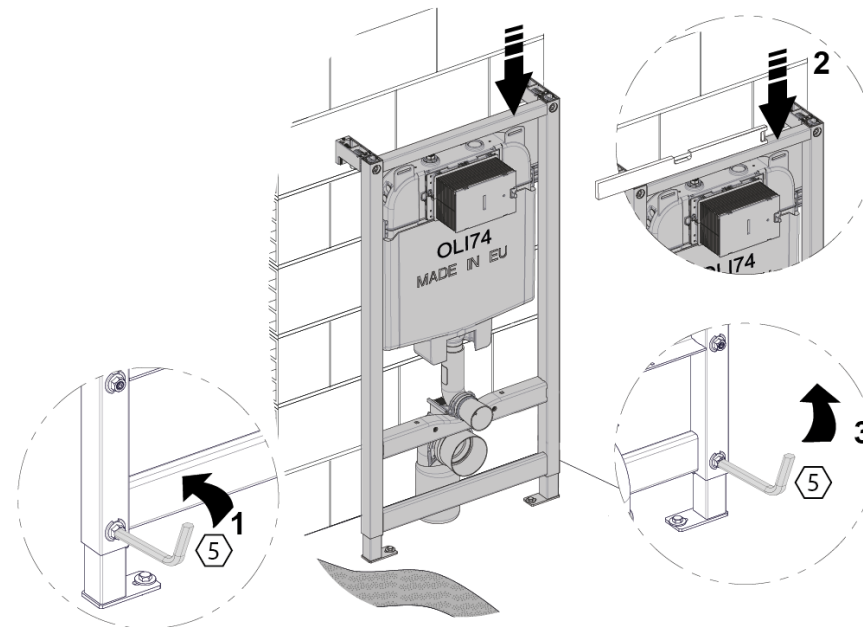
б) при необходимости можно отрегулировать глубину установки фановой трубы (от 130 до 170 мм) нажав фиксатор и перемещая держатель с фановой трубой



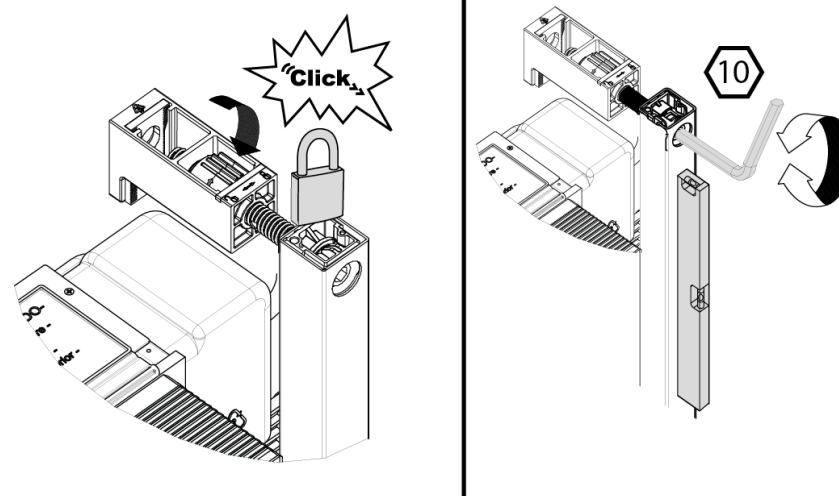
в) снять защитную планку



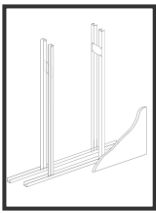
5) Зафиксировать положение одной из стоек. Уровнем проверить горизонталь и зафиксировать положение второй стойки



6) За счёт регулировочных стержней установить систему инсталляции в вертикальном положении и заблокировать фиксаторы стержней с обеих сторон рамы

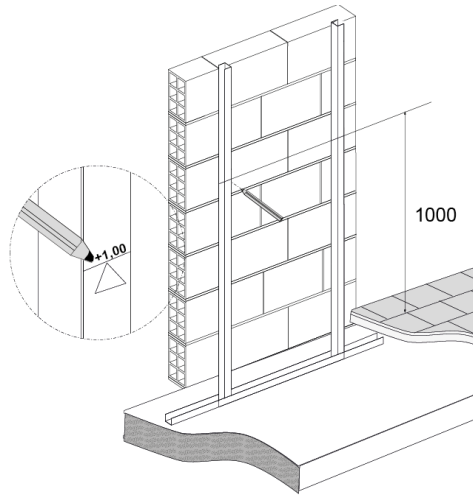


Продолжение в разделе подготовка к работе

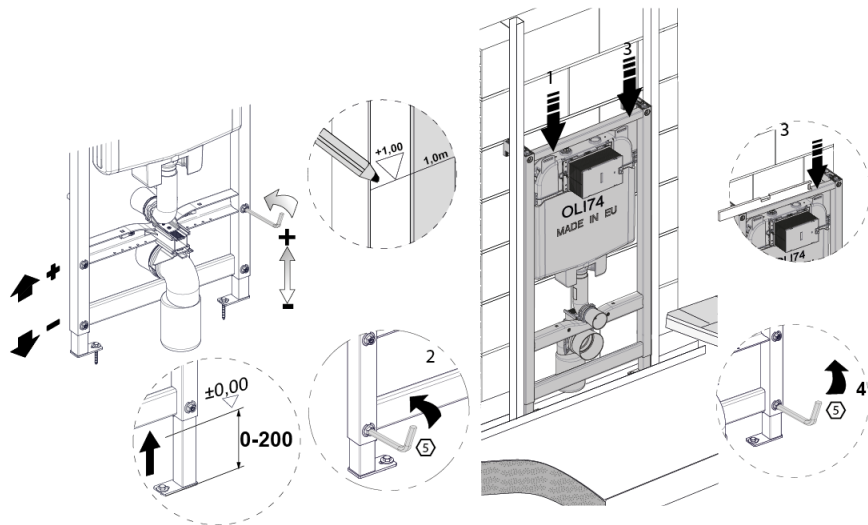


2. Монтаж инсталляции в стене из профильных конструкций

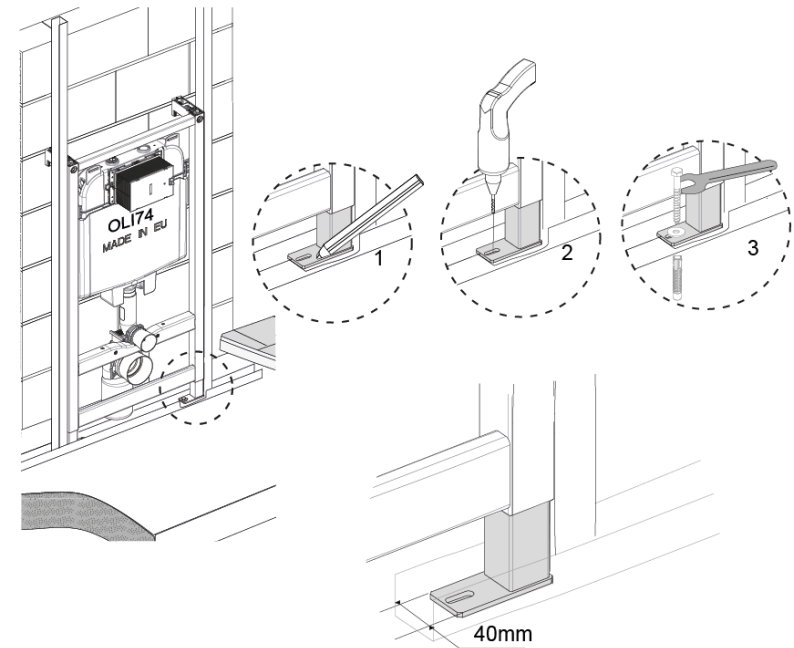
- 1) Отметить на профиле расстояние 1 метр от чистового пола (рекомендуемая высота)



- 2) Освободить крепление стоек, установить раму в конструкцию, чтобы совпали отметки 1 метр на конструкции и раме. Зафиксировать положение одной из стоек. Уровнем проверить горизонталь и зафиксировать положение второй стойки



- 3) Разметить места крепления и закрепить раму к полу



- 4) Закрепить раму к вертикальным профилям

