

ТЕХНИЧЕСКИЙ ПАСПОРТ

Коллекторы распределительные с регулировочными клапанами SMB 6851 XXXXXX



Москва
ООО «Терем»
2017

1. Сведения об изделии.

1.1. Наименование.

Коллекторы торговой марки **STOUT** распределительные с регулировочными клапанами для систем отопления и водоснабжения.

1.2. Изготовитель.

Завод фирмы-изготовителя: Luxor SpA sede legale - legal office
via Zanardelli, 88 25013 Carpenedolo-Bs Italia,
Италия.

2. Назначение изделия.

Коллекторы предназначены для распределения потока транспортируемой среды по потребителям, перекрытие и регулировку отводов. Коллекторные системы могут использоваться на трубопроводах систем холодного и горячего водоснабжения, отопления, а также для транспортировки жидкости не агрессивной к материалам элементов коллекторных систем. Распределительные коллекторы с регулировочно-запорными клапанами имеют возможность соединения между собой по принципу модульности.

3. Номенклатура и технические параметры.

3.1 Обзор моделей.

3.1.1 Коллектор на 2 выхода с регулировочно-запорными клапанами.

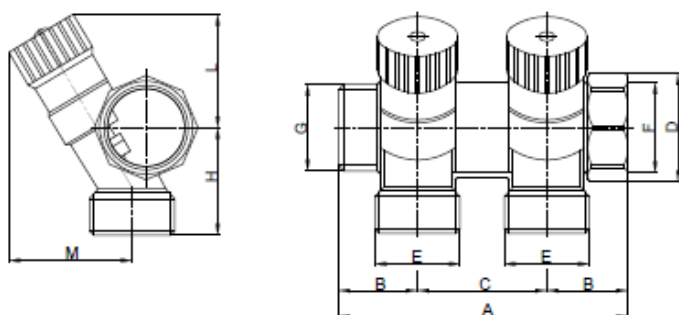


Рис. 1

Таблица 1.

Артикул	A	B	C	D	E	F	G	H	L	M
SMB 6851 343402	98	29	40	31	G3/4EK	G3/4	G3/4	34	34	38
SMB 6851 013402	98	29	40	38	G3/4EK	G1	G1	35	38	40
SMB 6851 341202	89	24,5	40	31	G1/2	G3/4	G3/4	32	34	36
SMB 6851 011202	89	24,5	40	38	G 1/2	G 1"	G 1"	34	36	40

3.1.2 Коллектор на 3 выхода с регулировочно-запорными клапанами.

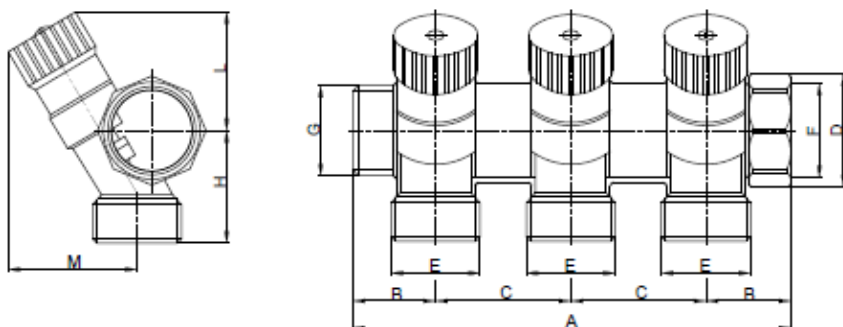


Рис. 2

Таблица 2.

Артикул	A	B	C	D	E	F	G	H	L	M
SMB 6851 343403	138	29	40	31	G3/4EK	G3/4	G3/4	34	34	38
SMB 6851 013403	138	29	40	38	G3/4EK	G1	G1	35	38	40
SMB 6851 341203	129	24,5	40	31	G1/2	G3/4	G3/4	32	34	36
SMB 6851 011203	129	24,5	40	38	G 1/2	G 1"	G 1"	34	36	40

3.1.3 Коллектор на 4 выхода с регулировочно-запорными клапанами.

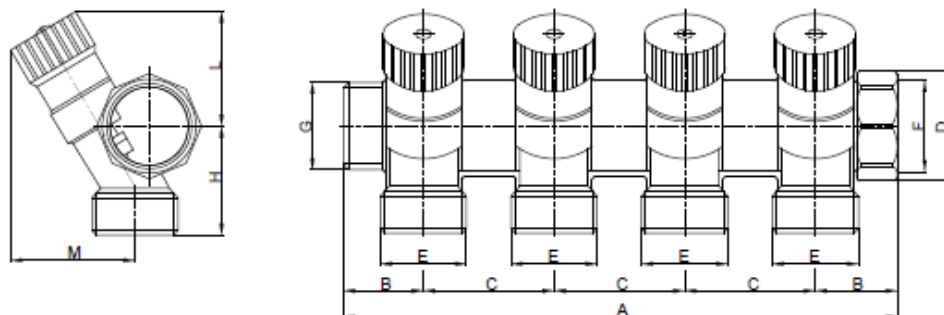


Рис 3.

Таблица 3.

Артикул	A	B	C	D	E	F	G	H	L	M
SMB 6851 343404	178	29	40	31	G3/4EK	G3/4	G3/4	34	34	38
SMB 6851 013404	178	29	40	38	G3/4EK	G1	G1	35	38	40
SMB 6851 341204	169	24,5	40	31	G1/2	G3/4	G3/4	32	34	36
SMB 6851 011204	169	24,5	40	38	G 1/2	G 1"	G 1"	34	36	40

3.2 Технические характеристики.

Таблица 4.

Параметры	Значения
Максимальная рабочая температура, °C	120
Максимальное давление, бар	10
Пропускная способность отводов, Kvs, м3/ч	2,1
Тип резьбы	UNI EN 228-1:2003

4. Конструкция.

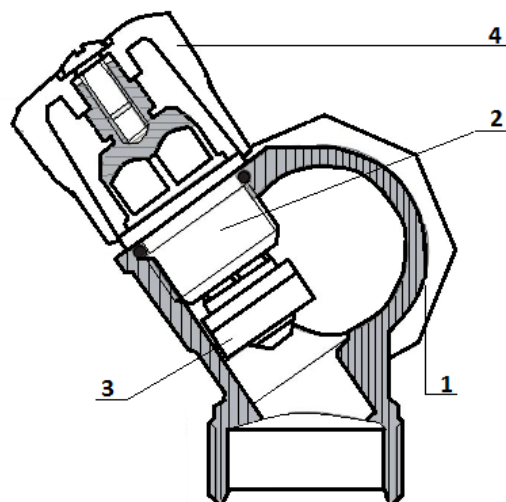


Таблица.5

Поз.	Наименование	Материал
1	Корпус коллектора	CW 617 N UNI-EN 12165 покрытый никелем Ni
2	Кран-букса	CW 614 N UNI-EN 12164
3	Уплотнение штока	EPDM пероксидной полимеризации
4	Рукоятка	ABS-пластик

5. Транспортировка и хранение.

Коллекторы транспортируют любым видом транспорта в соответствии с правилами перевозки грузов и техническими условиями погрузки и крепления грузов, действующими на данном виде транспорта. Коллектор при транспортировании следует оберегать от ударов и механических нагрузок, а их поверхность от нанесения царапин. Коллекторы хранят в условиях исключающих вероятность их механических повреждений. Хранение в не отапливаемых или отапливаемых складских помещениях должно быть не ближе одного метра от отопительных приборов.

6. Утилизация

Утилизация изделия производится в соответствии с установленным на предприятии порядком (переплавка, захоронение, перепродажа) в соответствии с Законами РФ №96-ФЗ "Об охране атмосферного воздуха", №89-ФЗ "Об отходах производства и потребления", №52-ФЗ "О санитарно-эпидемиологическом благополучии населения", а также другими российскими и региональными нормами, актами, правилами, распоряжениями и пр., принятыми во исполнение указанных законов.

7. Приемка и испытания

Продукция, указанная в данном паспорте, изготовлена, испытана и принята в соответствии с действующей технической документацией фирмы-изготовителя.

8. Гарантийные обязательства

Изготовитель гарантирует соответствие продукции STOUT требованиям безопасности при условии соблюдения потребителем правил использования, транспортировки, хранения, монтажа и эксплуатации.

Гарантийный срок эксплуатации и хранения другого оборудования STOUT составляет - 24 месяца, от даты продажи, указанной в транспортных документах, или 36 месяцев от даты производства.

Гарантия распространяется на все дефекты, возникшие по вине завода-изготовителя.

Гарантия не распространяется на дефекты, возникшие в случаях:

- нарушения паспортных режимов хранения, монтажа, испытания, эксплуатации и обслуживания изделия;
- ненадлежащей транспортировки и погрузочно-разгрузочных работ;
- наличия следов воздействия веществ, агрессивных к материалам изделия;
- наличия повреждений, вызванных пожаром, стихией, форс-мажорными обстоятельствами;
- наличия следов постороннего вмешательства в конструкцию изделия.

Претензии к качеству товара могут быть предъявлены в течение гарантийного срока.

Неисправные изделия, вышедшие из строя по вине производителя, в течение гарантийного срока ремонтируются или обмениваются на новые бесплатно. Затраты, связанные с демонтажем и транспортировкой неисправного изделия в период гарантийного срока, Покупателю не возмещаются.

В случае необоснованности претензии затраты на диагностику и экспертизу изделия оплачиваются Покупателем.

При предъявлении претензий к качеству товара, покупатель должен предоставить документы:

1. Заявление в произвольной форме, в котором указываются:

- название организации или Ф.И.О. покупателя;
- фактический адрес покупателя и контактный телефон;
- название и адрес организации, производившей монтаж;
- адрес установки изделия;
- краткое описание дефекта.

2. Документ, подтверждающий покупку изделия (накладная, квитанция);

3. Фотографии неисправного изделия;

4. Акт гидравлического испытания системы, в которой монтировалось изделие;

5. Копия гарантийного талона со всеми заполненными графами.

Претензии по качеству товара принимаются по адресу:

117418, Российская Федерация, Москва, Нахимовский пр-т, 47, офис 1522, ООО «ТЕРЕМ»

тел.: +7 (495) 775-20-20, факс: 775-20-25, E-mail: info@teremopt.ru. Для получения гарантии Покупатель

должен предоставить заполненный гарантийный талон (технический паспорт изделия вместе с гарантийным талоном) продавцу.

9. Гарантийный талон

Гарантийный талон

к накладной № _____ от «__» _____ г.

Наименование товара

№	Артикул	Количество	Примечание

Гарантийный срок 24 месяца от даты продажи конечному потребителю.

Претензии по качеству товара принимаются по адресу: 117418, Российская Федерация, Москва, Нахимовский пр-т, 47, офис 1522
Тел.: +7 (495) 775-20-20, факс: 775-20-25
E-mail: info@teremopt.ru

При предъявлении претензий к качеству товара, покупатель предоставляет следующие документы:

1. Заявление в произвольной форме, в котором указываются: - название организации или Ф.И.О. покупателя; - фактический адрес покупателя и контактный телефон; - название и адрес организации, производившей монтаж; - адрес установки изделия; - краткое описание дефекта.
2. Документ, подтверждающий покупку изделия (накладная, квитанция);
3. Фотографии неисправного изделия;
4. Акт гидравлического испытания системы, в которой монтировалось изделие;
5. Копия гарантийного талона со всеми заполненными графами.

С условиями гарантии, правилами установки и эксплуатации ознакомлен:

Покупатель _____
(подпись)

Продавец _____
(подпись)

Дата продажи

Штамп или печать
торгующей организации