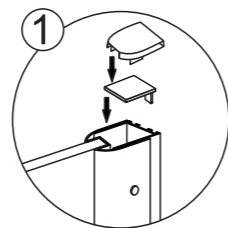
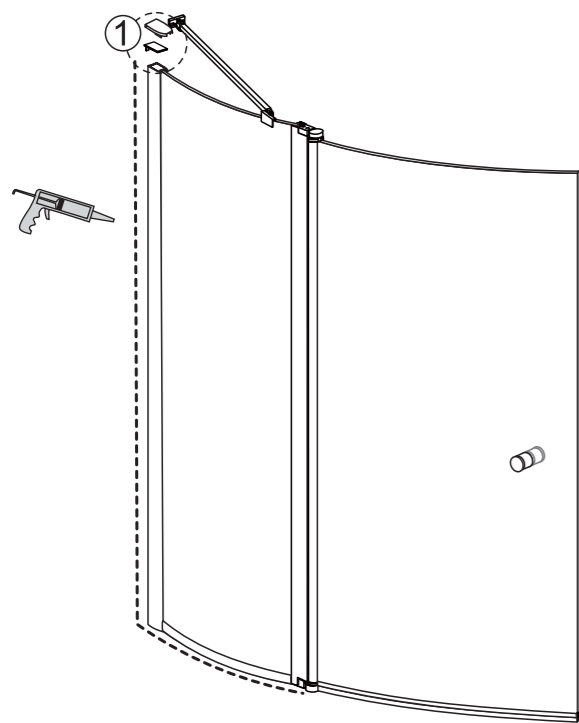


Шаг 7



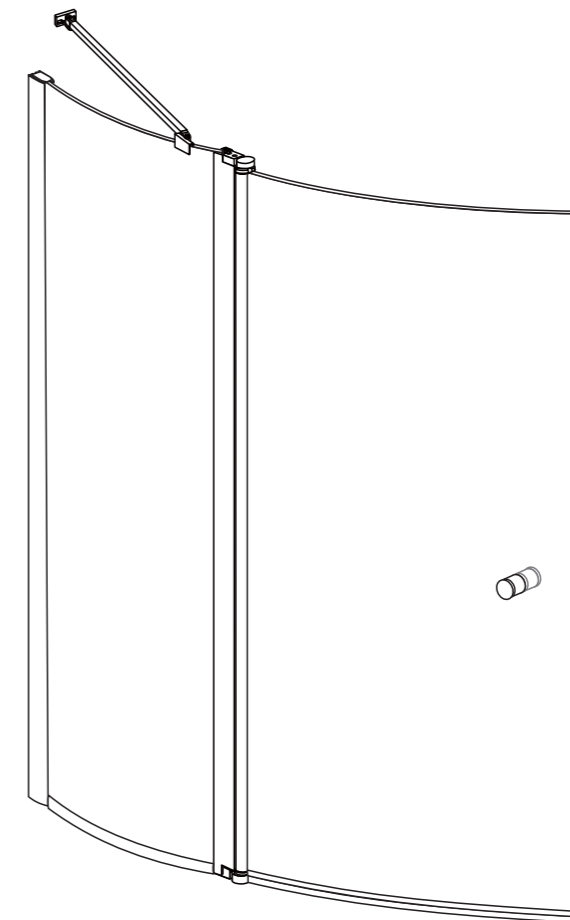
Вид внутри



Приступить к использованию
спустя 24 часа, чтобы силикон
успел высохнуть.

ИНСТРУКЦИЯ ПО УСТАНОВКЕ

Alfa 2 NF7221-2 Pivot



 **AQUANET®**

Бесплатный звонок по России:
8 (800) 775-12-15

www.pro.aquanet



 **AQUANET®**

◆ Общая информация

Пожалуйста, сразу же проверьте товар при получении на соответствие, недостающие элементы, части или брак производителя. Сообщения о браке излагаемые позже - не принимаются.

Отрегулируйте товар с осторожностью не допуская толчков и ударов, нагрузки по всем сторонам и краям стекла. Пожалуйста

Примечание: защитное стекло не может быть переделано

Пожалуйста, тщательно ознакомьтесь с инструкцией до начала установки.

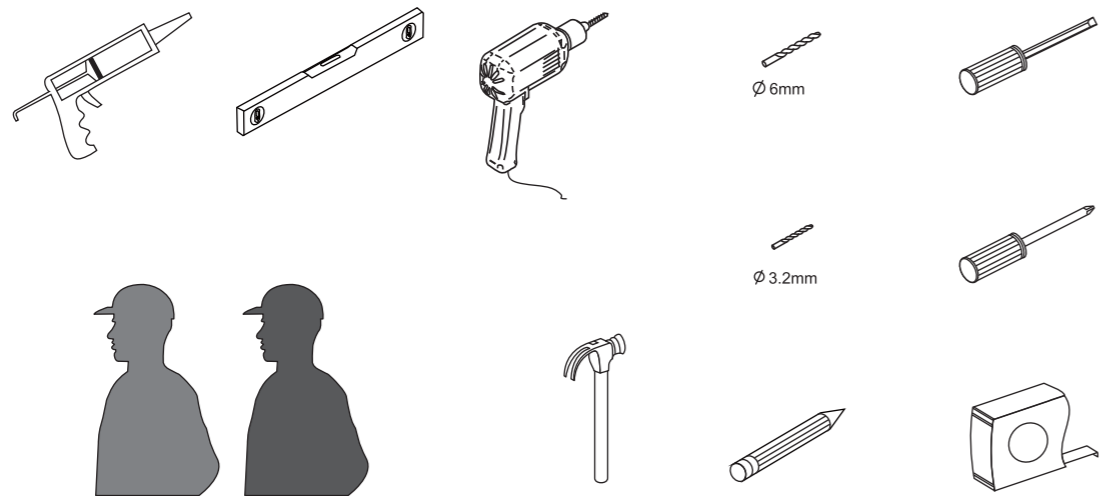
Следует проявлять особую осторожность при сверлении стены, чтобы избежать трубы или элементы кабеля.

Примечание: данный товар тяжелый и может потребоваться 2-ва человека для установки

Инструкция по дальнейшему использованию

После использования ваша душевая должна быть очищена с помощью чистящих средств и воды, но особенно важно для регионов с жесткой водой, где могут образовываться и нарастать нерастворимые известковые соли. Моющие средства песчаного или абразивного характера использовать нельзя. Следует проявлять осторожность, избегая контакта с сильными химическими веществами, такие как органические растворители для удаления покрытия. Моющие средства для стекла должны быть использованы с осторожностью, если есть сомнения, обратитесь к производителю моющего средства. Сохраните данные инструкции для дальнейшего пользования и дальнейшего обслуживания.

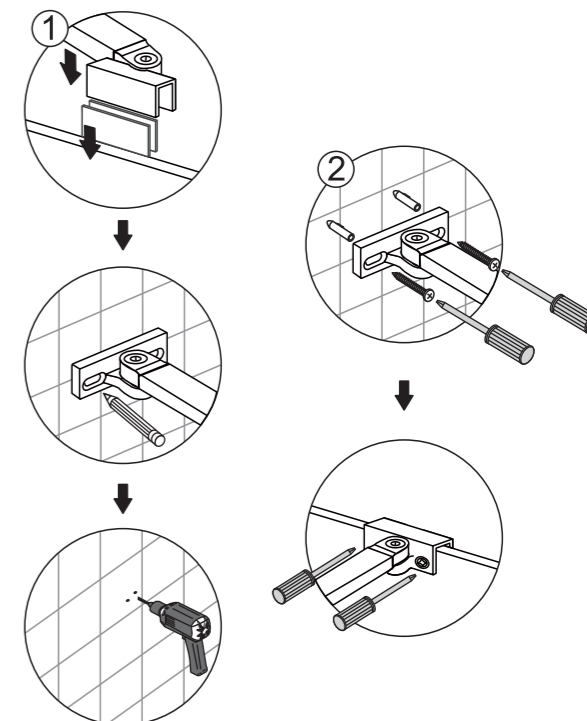
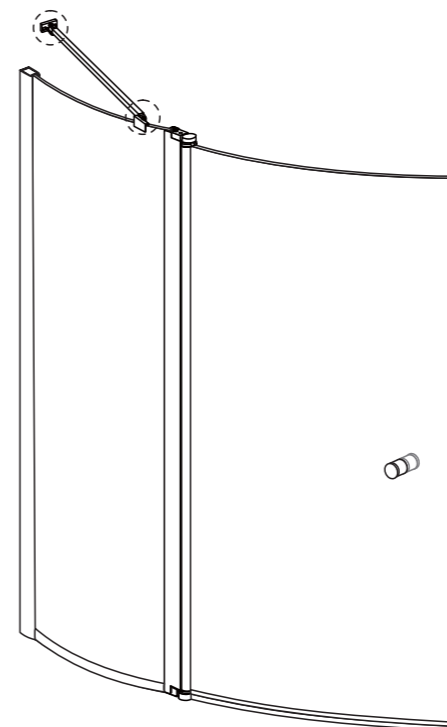
Необходимые инструменты



Данный товар является тяжелым, поэтому понадобится несколько человек для его установки

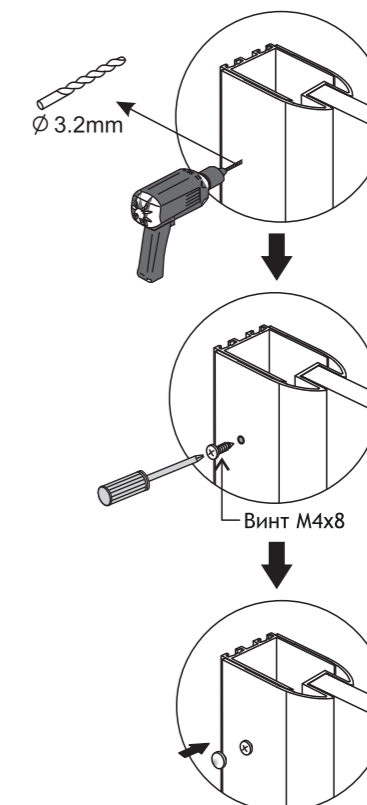
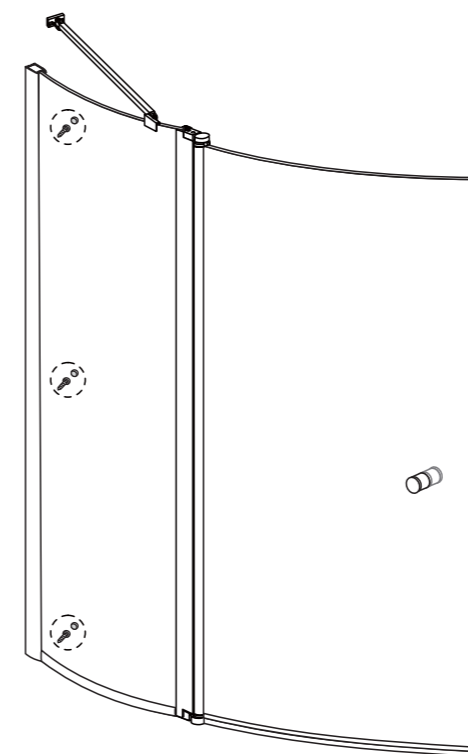


Шаг 5



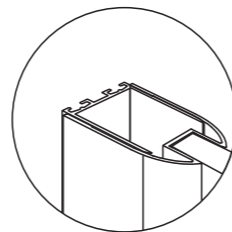
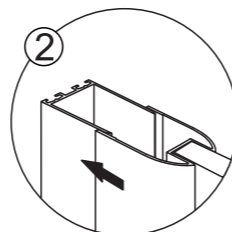
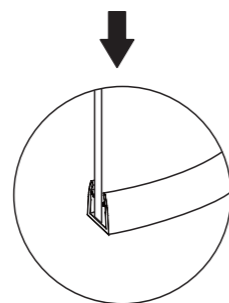
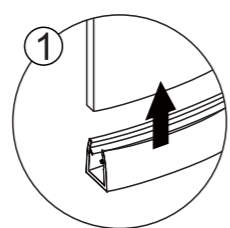
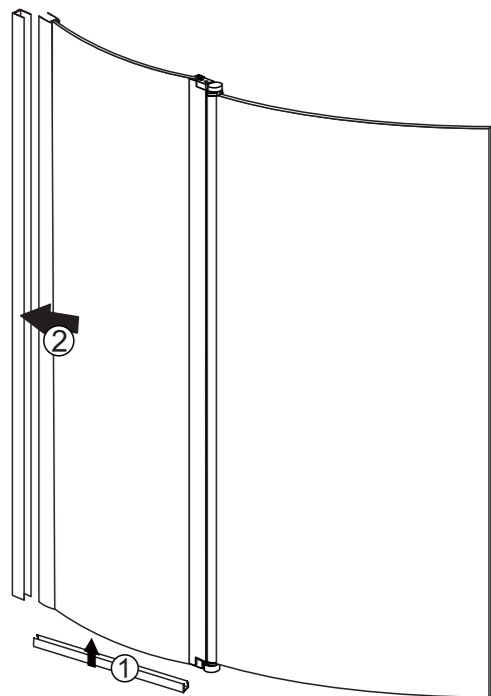
Необходимо вертикально установить стенные профили, настроить их по уровню. Колесики должны быть отрегулированы по площади двери и должны обеспечивать плавный ход

Шаг 6

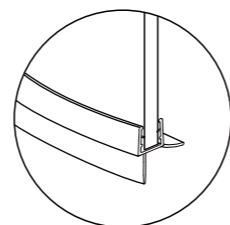
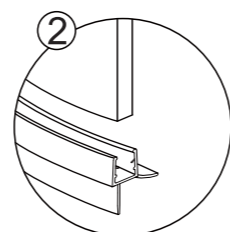
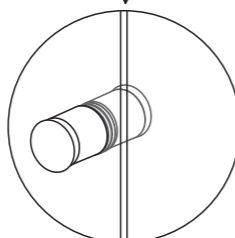
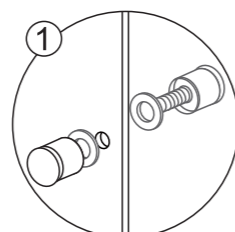
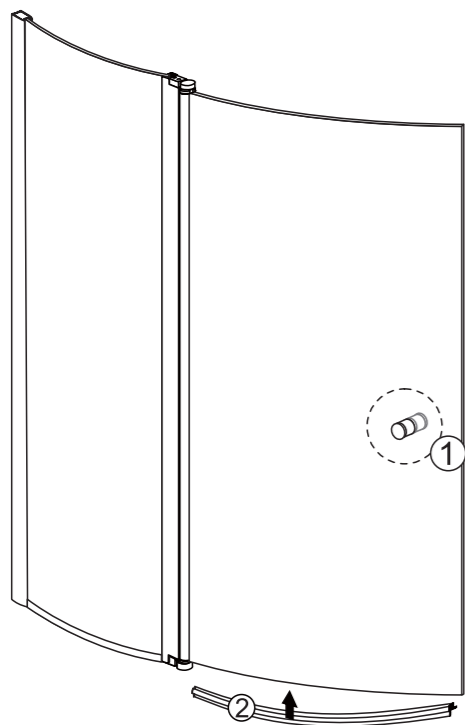


Вид внутри

Шаг 3



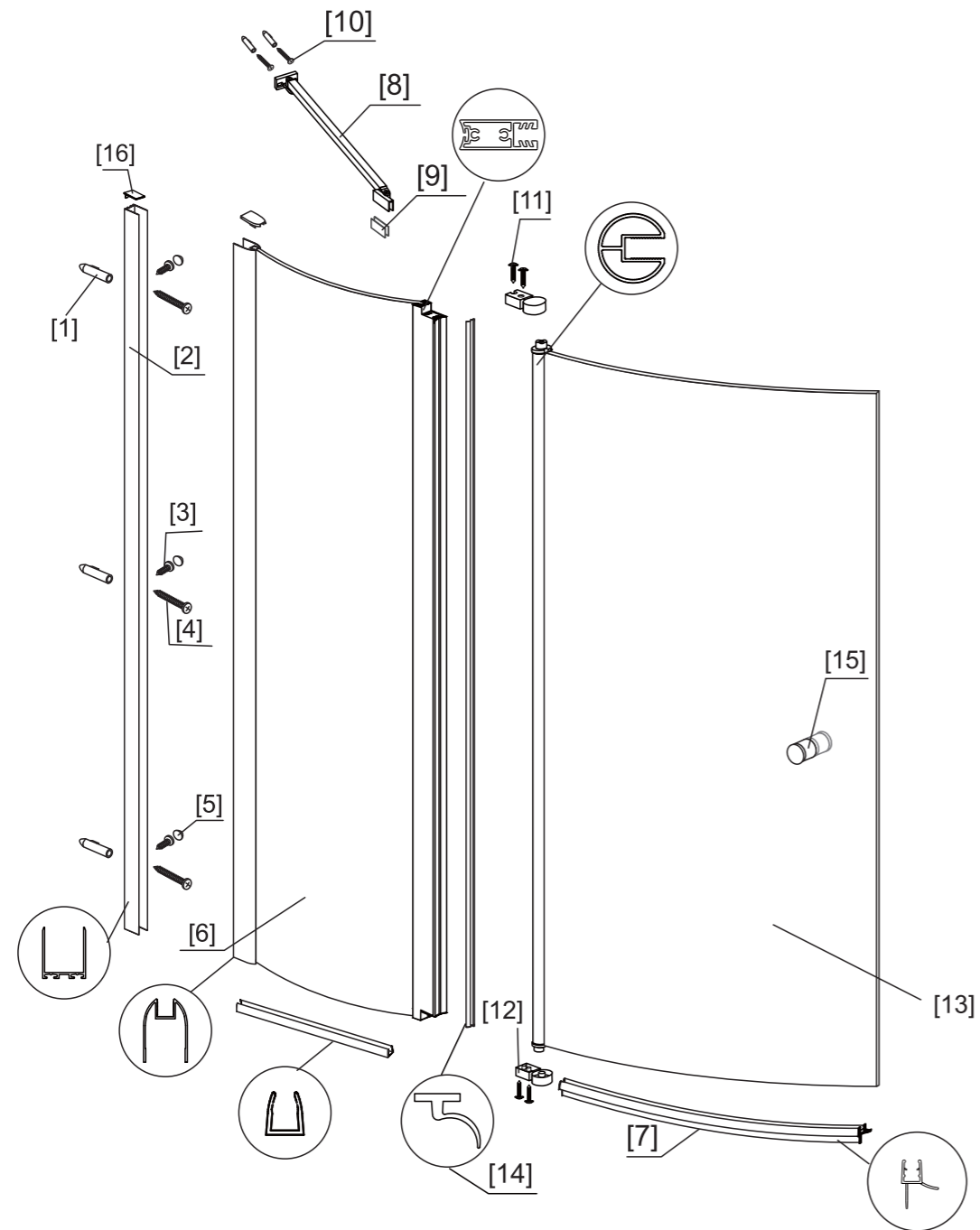
Шаг 3



◆ Содержимое коробки

1 x стойки прикрепления к стене	➔	
Пошаговая инструкция	➔	
3 x дюбели, 3 x винты М4 x 35	➔	
3 x винты, М4 x 8, 3 винта, декоративные заглушки	➔	
2 x шарниры	➔	
1 x установ. ручка	➔	
2 x дюбели 2 x винты М4 x 35 1 x кронштейны 2 x опоры элемен.	➔	
3 x вод. дефлекторы	➔	
2 x профили закрыт. покрышки	➔	
1 x фиксирующ. панель	➔	
1 x двери панели	➔	

◆ Монтажный чертеж

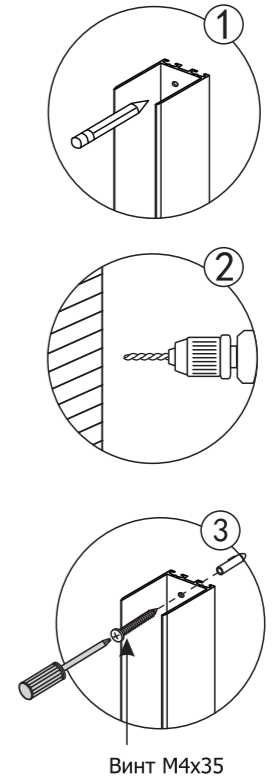
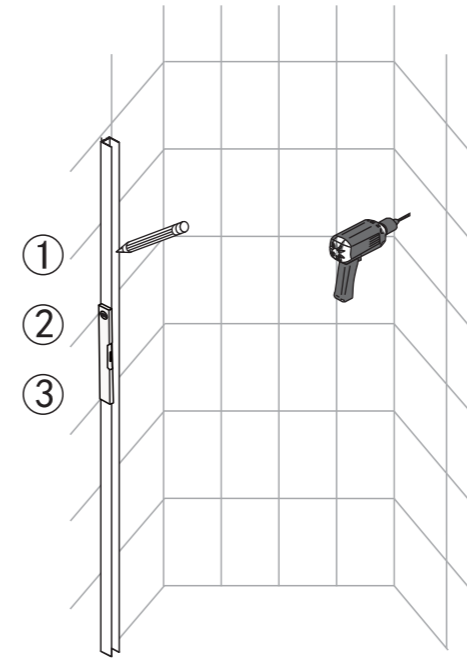


- 1) 5 x дюбели
- 2) 1 x стойки прикрепления к стене
- 3) 3 x винты M4x8
- 4) 3 x винты M4x35
- 5) 3 x винт декорат. заглушки
- 6) 1 x финал. панель
- 7) 3 x вод. дефлекторы

- 8) 1 x кронштейн
- 9) 2 x опорные элементы
- 10) 2 x винты M4x35
- 11) 4 x винты M4x35
- 12) 2 x шарниры
- 13) 1 x двер. панель
- 14) 1 x вод. дефлекторы
- 15) 1 x устан. ручка
- 16) 2 x профили защит. покрытия

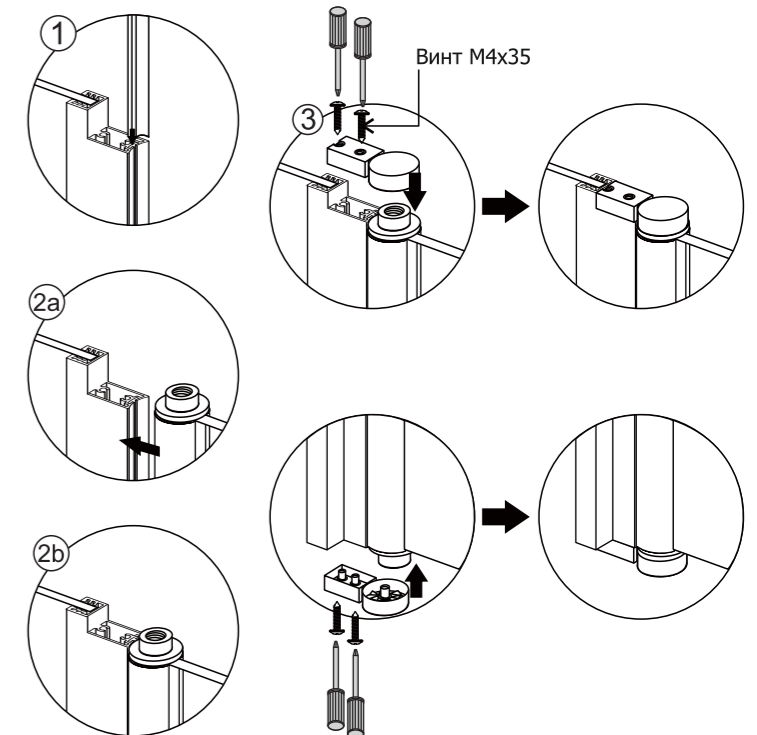
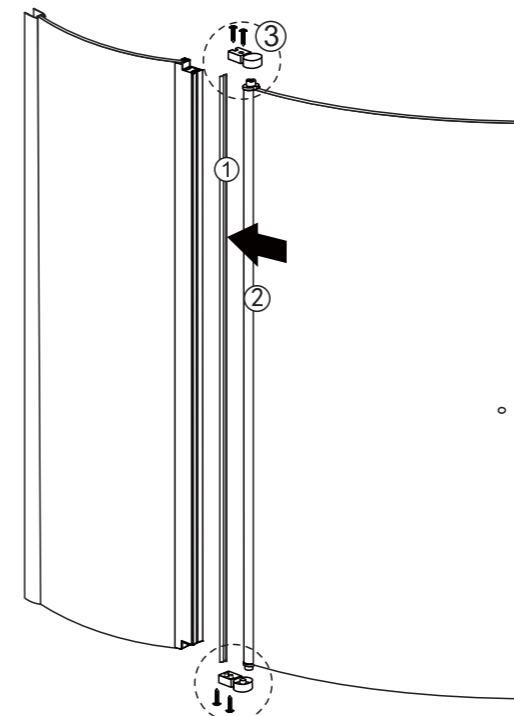
◆ Пошаговая инструкция

Шаг 1



Винт M4x35

Шаг 2



Винт M4x35