

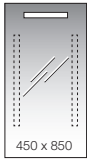
LAUFEN

CASE



Garantie/Haftung nur bei Montage gemäss Anleitung.
 Responsabilité/garantie à condition d'observer les instructions de montage.
 Garanzia valida solo se si rispettano le istruzioni di montaggio
 The warranty/liability only applies when installation is effected as per the instructions.
 La garantía solamente será válida si se siguen las instrucciones de instalación.
 Garantie/aansprakelijkheid uitsluitend van kracht indien volgens de instructies is geïnstalleerd.
 Záruka a ručení za vady jsou poskytovány za podmínky, že montáž je provedena v souladu s tímto návodem.
 Garantija taikoma tik tuo atveju, kai montavimas yra atliktas tiksliai pagal instrukciją.
 Gwarancja obejmuje wyrob jedynie wówczas gdy montaż zostã przeprowadzony zgodnie z instrukcją.
 Szavatosság/jótállás csak az útmutató szerinti szerelés esetén.
 Мы предоставляем гарантию и несем ответственность, только если монтаж произведен в соответствии с инструкцией по монтажу.
 Гаранция/отговорността е валидна само когато монтажът е изпълнен както е указано в инструкцията.

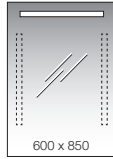
Art.-Nr. 4.4720.1
 Art.-Nr. 4.4720.5
 Art.-Nr. 4.4720.2
 Art.-Nr. 4.4720.6



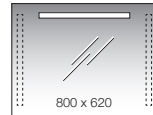
Art.-Nr. 4.4721.1
 Art.-Nr. 4.4721.5
 Art.-Nr. 4.4721.2
 Art.-Nr. 4.4721.6



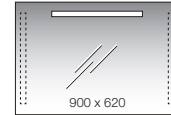
Art.-Nr. 4.4722.1
 Art.-Nr. 4.4722.5
 Art.-Nr. 4.4722.2
 Art.-Nr. 4.4722.6



Art.-Nr. 4.4723.1
 Art.-Nr. 4.4723.5
 Art.-Nr. 4.4723.2
 Art.-Nr. 4.4723.6



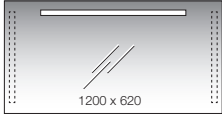
Art.-Nr. 4.4724.1
 Art.-Nr. 4.4724.5
 Art.-Nr. 4.4724.2
 Art.-Nr. 4.4724.6



Art.-Nr. 4.4725.1
 Art.-Nr. 4.4725.5
 Art.-Nr. 4.4725.2
 Art.-Nr. 4.4725.6



Art.-Nr. 4.4726.1
 Art.-Nr. 4.4726.5
 Art.-Nr. 4.4726.2
 Art.-Nr. 4.4726.6



Art.-Nr. 4.4727.1
 Art.-Nr. 4.4727.5
 Art.-Nr. 4.4727.2
 Art.-Nr. 4.4727.6



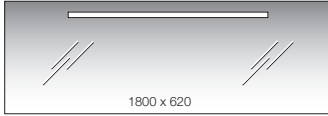
Art.-Nr. 4.4728.1
 Art.-Nr. 4.4728.5



Art.-Nr. 4.4728.4
 Art.-Nr. 4.4728.8



Art.-Nr. 4.4729.1
 Art.-Nr. 4.4729.5



Art.-Nr. 4.4729.4
 Art.-Nr. 4.4729.8



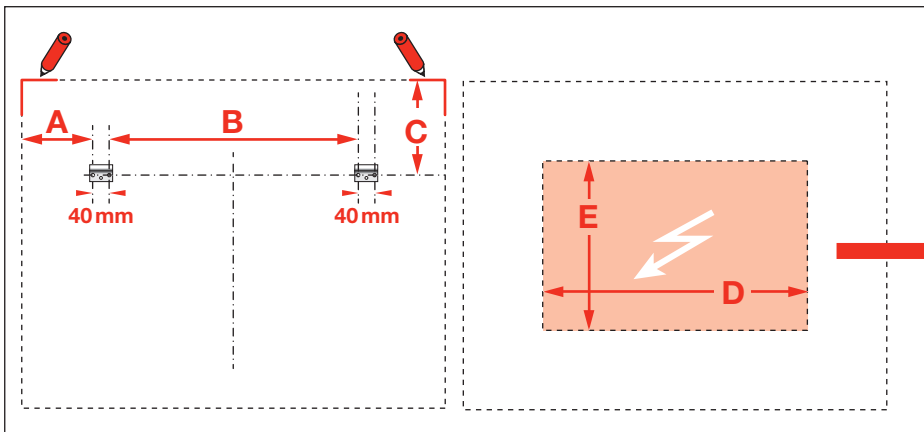
- DE** Arbeiten an den elektrischen Anlagen dürfen nur von autorisierten Fachleuten nach den örtlichen Vorschriften ausgeführt werden.
FR Seul un personnel qualifié agréé est autorisé à effectuer des travaux sur les installations électriques conformément aux prescriptions locales.
IT Ogni tipo di intervento sugli impianti elettrici può essere eseguito esclusivamente da personale esperto che operi in conformità con le vigenti normative locali.
EN Work on electrical equipment may be performed only by authorized electricians according to local regulations.
ES Sólo el personal especializado y autorizado puede realizar los trabajos en las instalaciones eléctricas cumpliendo las prescripciones locales.
NL Werkzaamheden aan de elektrische installaties mogen uitsluitend door geautoriseerde vaklui volgens de plaatselijke voorschriften worden uitgevoerd.
CS Práce na elektrických zařízeních smíjí být prováděny jen oprávněnými odborníky v souladu s místními předpisy.
LT Darbus su elektros įranga, laikantis vietinių reikalavimų, leidžiama atlikti tik autorizuotiems specialistams.
PL Prace przy urządzeniach elektrycznych mogą być wykonywane tylko przez wykwalifikowany personel i zgodnie z miejscowymi przepisami.
HU Elektromos berendezésekben bármilyen munkát kizárólag arra feljogosított szakember végezhet a helyi előírásoknak megfelelően!
RU Работы над электрооборудованием разрешается производить только авторизованным на это специалистам, в соответствии с местными правилами.
BG Работите на електрическите уреди могат да бъдат изпълнени само от авторизираните специалисти, според локални предписания.



Montagesituation
 Situation de montage
 Situazione di montaggio
 Assembly situation

Condiciones de montaje
 Montagesituatie
 Situace při montáži
 Montavimo padėtis

Sytuacja montażowa
 Szerelési helyzet
 Расположение компонентов при монтаже
 Монтажна ситуация

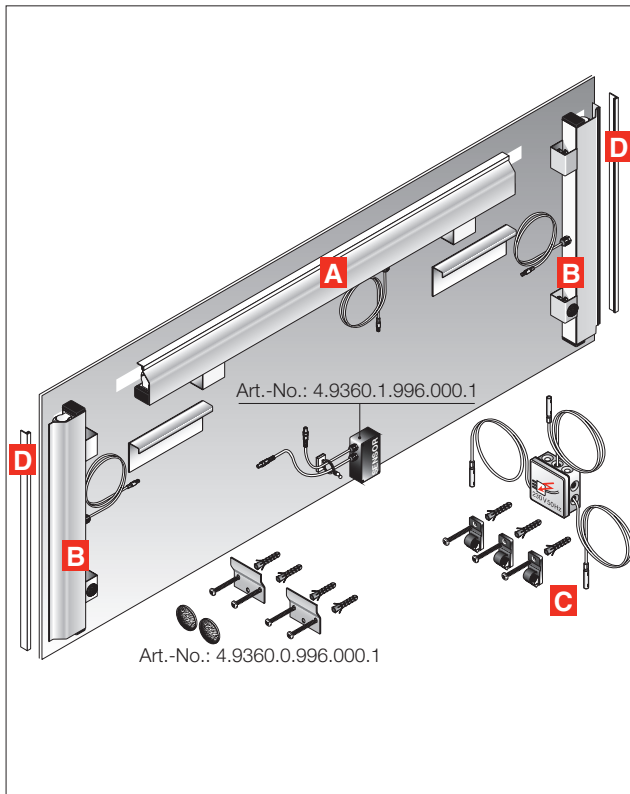


Art.-Nr.	Größe mm (BxH)	A	B	C	D	E
4.4720.1 4.4720.5	450 x 850	105	160	185	150	310
4.4720.2 4.4720.6	450 x 850	125	120	75	150	310
4.4721.1 4.4721.5	550 x 850	120	230	185	250	310
4.4721.2 4.4721.6	550 x 850	135	200	75	250	310
4.4722.1 4.4722.5	600 x 850	130	260	185	300	310
4.4722.2 4.4722.6	600 x 850	135	250	75	300	310
4.4723.1 4.4723.5	800 x 620	130	460	185	250	250
4.4723.2 4.4723.6	800 x 620	220	280	75	400	250
4.4724.1 4.4724.5	900 x 620	140	540	185	330	250
4.4724.2 4.4724.6	900 x 620	240	340	75	500	250
4.4725.1 4.4725.5	1000 x 620	155	610	185	360	250
4.4725.2 4.4725.6	1000 x 620	250	420	75	600	250
4.4726.1 4.4726.5	1200 x 620	175	770	185	460	250
4.4726.2 4.4726.6	1200 x 620	300	520	75	700	250
4.4727.1 4.4727.5	1300 x 620	190	840	185	470	250
4.4727.2 4.4727.6	1300 x 620	300	620	75	800	250
4.4728.1 4.4728.5	1500 x 620	215	990	185	600	250
4.4728.4 4.4728.8	1500 x 620	300	820	185	400	250
4.4729.1 4.4729.5	1800 x 620	250	1220	185	750	250
4.4729.4 4.4729.8	1800 x 620	360	1000	185	450	250

Lieferumfang
Contenu du colis
Distinta dei pezzi
Parts list

Alcance del suministro
Toebehoren
Rozsah dodávky
Dalių sąrašas

Zakres dostawy
Szállítási terjedelem
Комплектация
Списък на детайлите

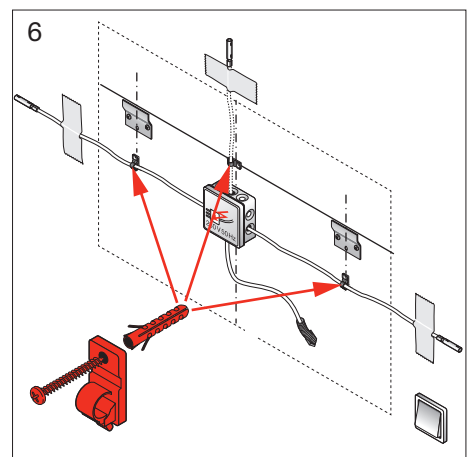
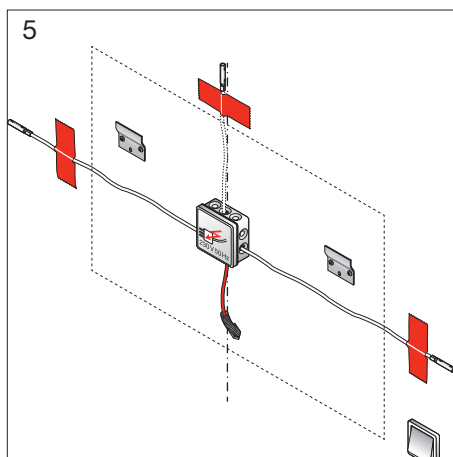
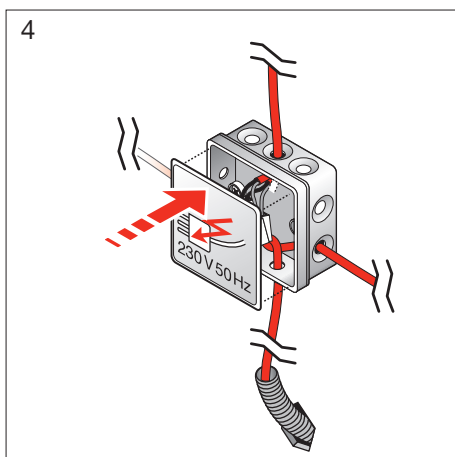
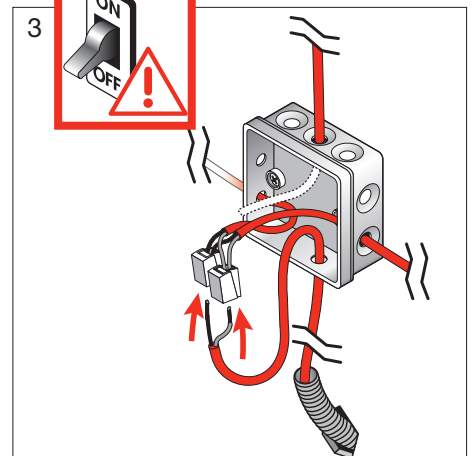
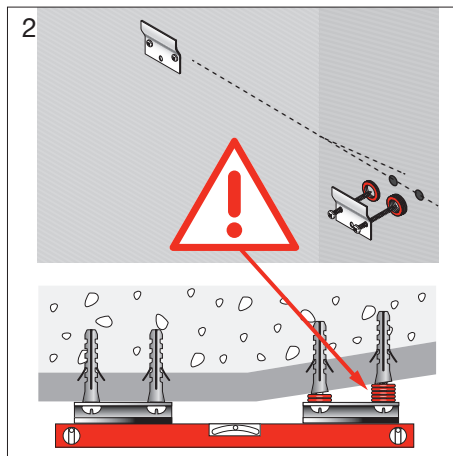
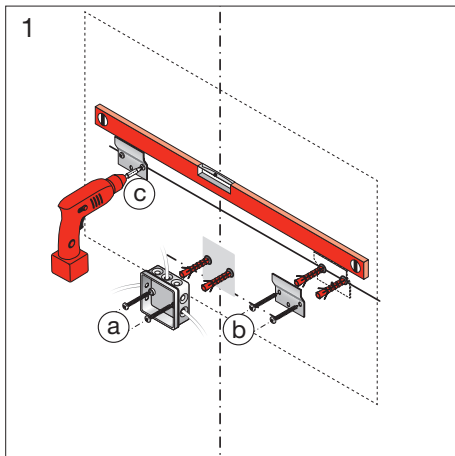


Art.-Nr.	A	B	C	D
4.4720.1 4.4720.5	4.9370.3.996.000.1 (T5/8W) 4.9370.3.996.000.1 (T5/8W)		4.9371.0.996.000.1 4.9372.0.996.000.1	4.9361.2.996.000.1
4.4720.2 4.4720.6		4.9370.2.996.000.1 (T5/14W-L) 4.9370.2.996.000.1 (T5/14W-L)	4.9371.1.996.000.1 4.9372.1.996.000.1	
4.4721.1 4.4721.5	4.9370.3.996.000.1 (T5/8W) 4.9370.3.996.000.1 (T5/8W)		4.9371.0.996.000.1 4.9372.0.996.000.1	4.9361.2.996.000.1
4.4721.2 4.4721.6		4.9370.2.996.000.1 (T5/14W-L) 4.9370.2.996.000.1 (T5/14W-L)	4.9371.2.996.000.1 4.9372.2.996.000.1	
4.4722.1 4.4722.5	4.9370.4.996.000.1 (T5/13W) 4.9370.4.996.000.1 (T5/13W)		4.9371.0.996.000.1 4.9372.0.996.000.1	4.9361.2.996.000.1
4.4722.2 4.4722.6		4.9370.2.996.000.1 (T5/14W-L) 4.9370.2.996.000.1 (T5/14W-L)	4.9371.2.996.000.1 4.9372.2.996.000.1	
4.4723.1 4.4723.5	4.9370.1.996.000.1 (T5/14W-K) 4.9370.1.996.000.1 (T5/14W-K)		4.9371.3.996.000.1 4.9372.3.996.000.1	4.9361.1.996.000.1
4.4723.2 4.4723.6		4.9370.1.996.000.1 (T5/14W-K) 4.9370.1.996.000.1 (T5/14W-K)	4.9371.4.996.000.1 4.9372.4.996.000.1	
4.4724.1 4.4724.5	4.9370.1.996.000.1 (T5/14W-K) 4.9370.1.996.000.1 (T5/14W-K)		4.9371.3.996.000.1 4.9372.3.996.000.1	4.9361.1.996.000.1
4.4724.2 4.4724.6		4.9370.1.996.000.1 (T5/14W-K) 4.9370.1.996.000.1 (T5/14W-K)	4.9371.5.996.000.1 4.9372.5.996.000.1	
4.4725.1 4.4725.5	4.9370.5.996.000.1 (T5/21W) 4.9370.5.996.000.1 (T5/21W)		4.9371.3.996.000.1 4.9372.3.996.000.1	4.9361.1.996.000.1
4.4725.2 4.4725.6		4.9370.1.996.000.1 (T5/14W-K) 4.9370.1.996.000.1 (T5/14W-K)	4.9371.5.996.000.1 4.9372.5.996.000.1	
4.4726.1 4.4726.5	4.9370.5.996.000.1 (T5/21W) 4.9370.5.996.000.1 (T5/21W)		4.9371.3.996.000.1 4.9372.3.996.000.1	4.9361.1.996.000.1
4.4726.2 4.4726.6		4.9370.1.996.000.1 (T5/14W-K) 4.9370.1.996.000.1 (T5/14W-K)	4.9371.6.996.000.1 4.9372.6.996.000.1	
4.4727.1 4.4727.5	4.9370.6.996.000.1 T5/28W 4.9370.6.996.000.1 T5/28W		4.9371.3.996.000.1 4.9372.3.996.000.1	4.9361.1.996.000.1
4.4727.2 4.4727.6		4.9370.1.996.000.1 (T5/14W-K) 4.9370.1.996.000.1 (T5/14W-K)	4.9371.6.996.000.1 4.9372.6.996.000.1	
4.4728.1 4.4728.5	4.9370.6.996.000.1 T5/28W 4.9370.6.996.000.1 T5/28W		4.9371.3.996.000.1 4.9372.3.996.000.1	4.9361.1.996.000.1
4.4728.2 4.4728.6		4.9370.1.996.000.1 (T5/14W-K) 4.9370.1.996.000.1 (T5/14W-K)	4.9371.7.996.000.1 4.9372.7.996.000.1	
4.4729.1 4.4729.5	4.9370.6.996.000.1 T5/28W 4.9370.6.996.000.1 T5/28W		4.9371.3.996.000.1 4.9372.3.996.000.1	4.9361.1.996.000.1
4.4729.4 4.4729.8	4.9370.6.996.000.1 T5/28W 4.9370.6.996.000.1 T5/28W	4.9370.1.996.000.1 (T5/14W-K) 4.9370.1.996.000.1 (T5/14W-K)	4.9371.8.996.000.1 4.9372.8.996.000.1	

Montageablauf
Exécution du montage
Esecuzione del montaggio
Assembly procedure

Proceso de montaje
Montageverloop
Průběh montáže
Montavimo tvarka Odplyw

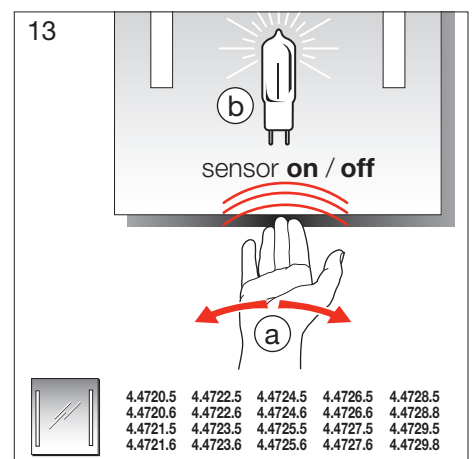
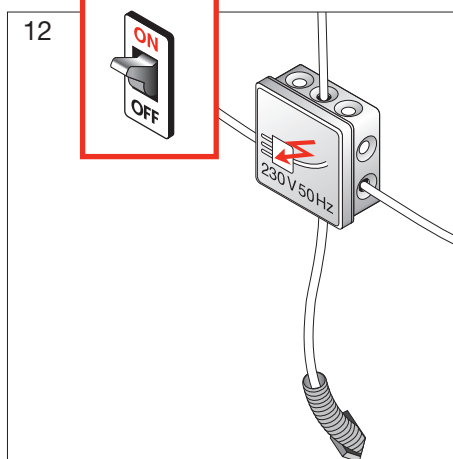
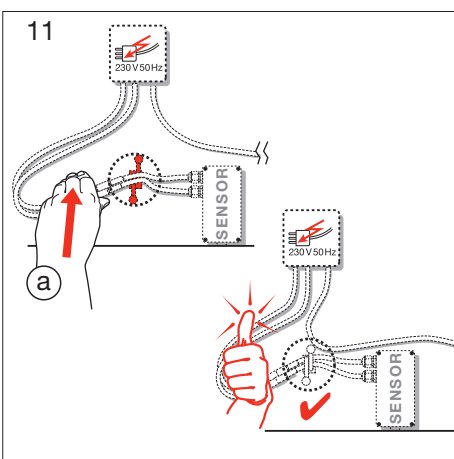
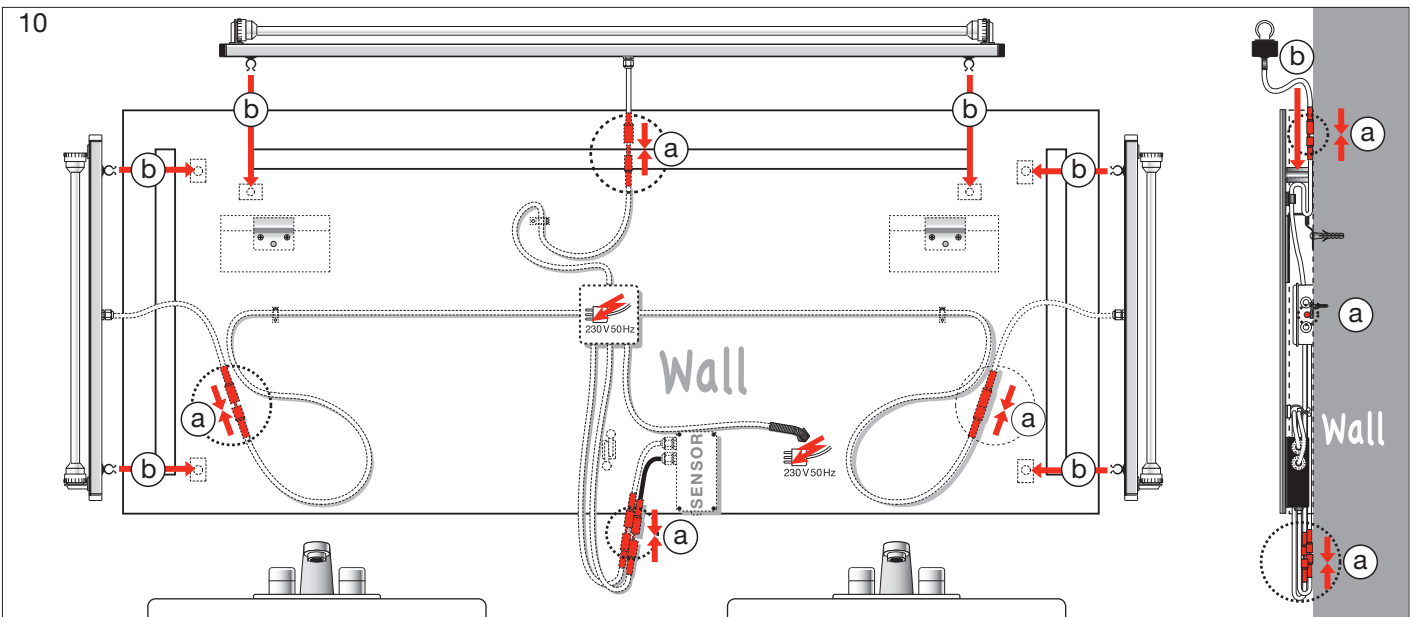
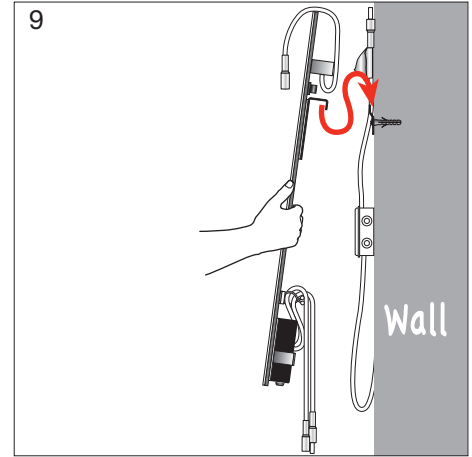
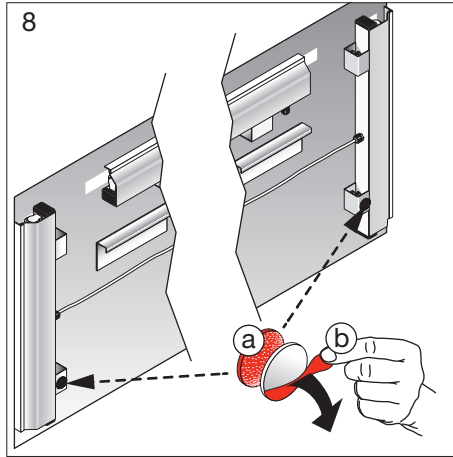
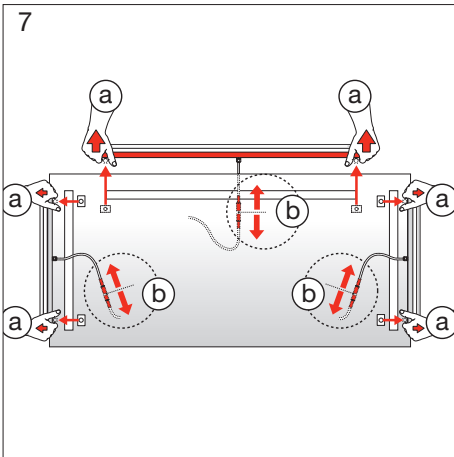
Odplyw montażowy
A szerelés menete
Последовательность монтажа
Протичане на монтажа

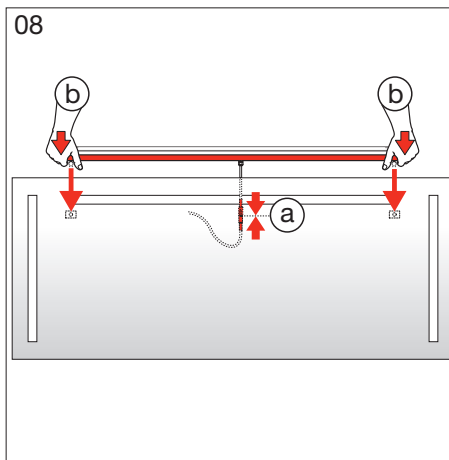
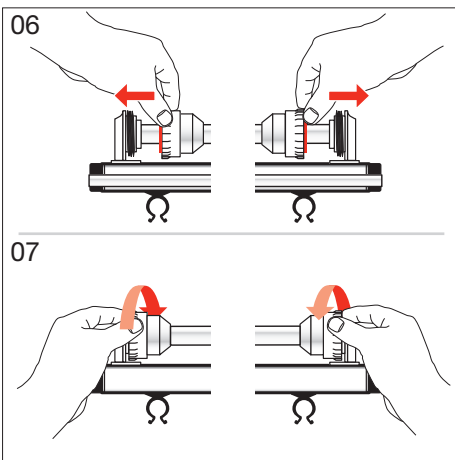
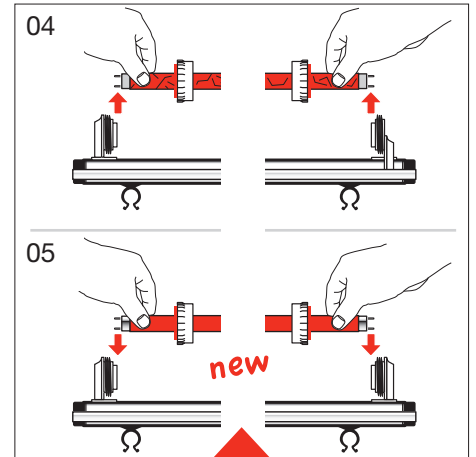
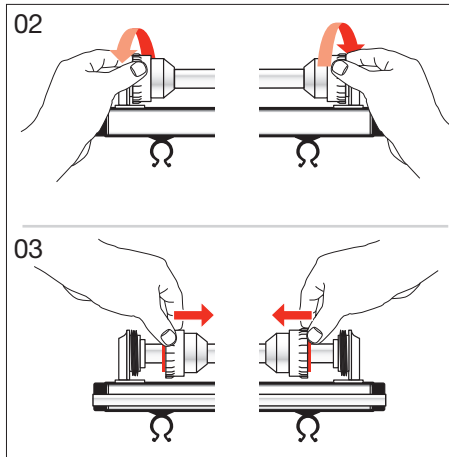
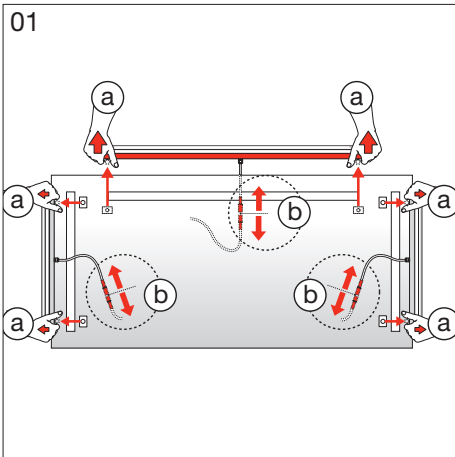



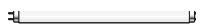
Montageablauf
 Exécution du montage
 Esecuzione del montaggio
 Assembly procedure

Proceso de montaje
 Montageverloop
 Průběh montáže
 Montavimo tvarka

Odplyw montażowy
 A szerelés menete
 Последовательность монтажа
 Протичане на монтажа





Art.-Nr.	
	
4.4720.1	T5 / 8W / 830
4.4720.5	T5 / 8W / 830
4.4720.2	T5 / 14W / 830
4.4720.6	T5 / 14W / 830
4.4721.1	T5 / 8W / 830
4.4721.5	T5 / 8W / 830
4.4721.2	T5 / 14W / 830
4.4721.6	T5 / 14W / 830
4.4722.1	T5 / 13W / 830
4.4722.5	T5 / 13W / 830
4.4722.2	T5 / 14W / 830
4.4722.6	T5 / 14W / 830
4.4723.1	T5 / 14W / 830
4.4723.5	T5 / 14W / 830
4.4723.2	T5 / 14W / 830
4.4723.6	T5 / 14W / 830
4.4724.1	T5 / 14W / 830
4.4724.5	T5 / 14W / 830
4.4724.2	T5 / 14W / 830
4.4724.6	T5 / 14W / 830
4.4725.1	T5 / 21W / 830
4.4725.5	T5 / 21W / 830
4.4725.2	T5 / 14W / 830
4.4725.6	T5 / 14W / 830
4.4726.1	T5 / 21W / 830
4.4726.5	T5 / 21W / 830
4.4726.2	T5 / 14W / 830
4.4726.6	T5 / 14W / 830
4.4727.1	T5 / 28W / 830
4.4727.5	T5 / 28W / 830
4.4727.2	T5 / 14W / 830
4.4727.6	T5 / 14W / 830
4.4728.1	T5 / 28W / 830
4.4728.5	T5 / 28W / 830
4.4728.4	T5 / 28 W / 14 W / 830
4.4728.8	T5 / 28 W / 14 W / 830
4.4729.1	T5 / 28W / 830
4.4729.5	T5 / 28W / 830
4.4729.4	T5 / 28 W / 14 W / 830
4.4729.8	T5 / 28 W / 14 W / 830

LAUFEN

Laufen Bathrooms AG
Wahlenstrasse 46
CH-4242 Laufen, Switzerland
www.laufen.com